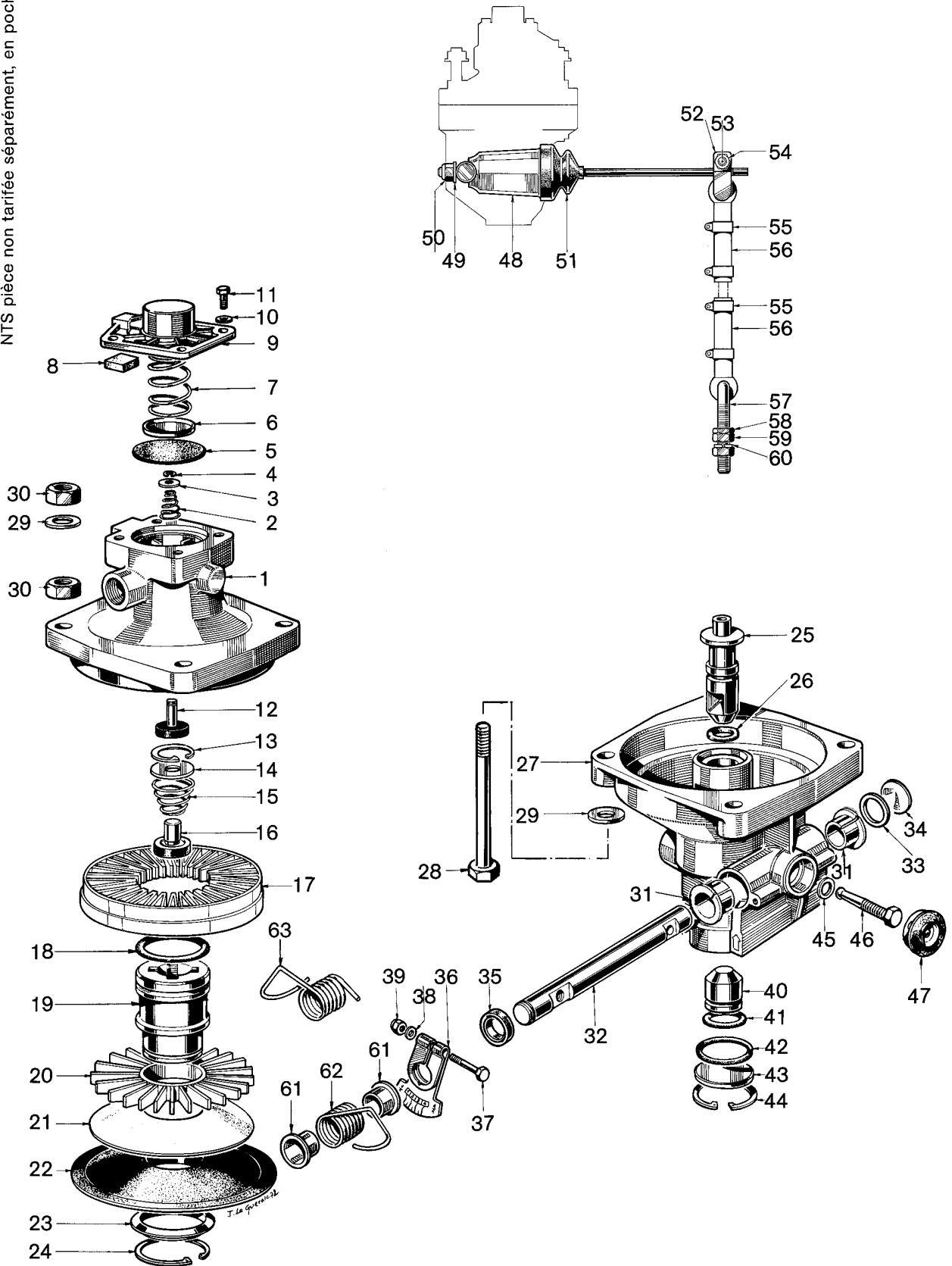


# correcteur automatique de freinage

pour suspension à grand débattement

163 898

NT pièce non tarifée.  
NTS pièce non tarifée séparément, en pochette.



# WABCO

édition décembre 1978 163 898-201  
sous toute réserve de modifications



# correcteur automatique de freinage

pour suspension à grand débattement

163 898

désignation	n° de repère	n° de catalogue	pièces communes aux variantes	quantité par variante						pochette de réparation	
				93	91	90	89	84	83		
Correcteur automatique de freinage		163 898 . . 08									
Pochette de réparation		720 171 . . 08		×	×	×	×	×	×		00
Bouchon M 26×2 - NF E 29 584	34	NT	1								
Joint à lèvres	35	NTS	1								1
Plaque indicatrice	36	NT		1	1		1	1			
Plaque indicatrice	36	NT				1				1	
Vis	37	NTS	1								1
Rondelle Z 5 - NF E 27 611	38	NT	1								
Écrou	39	NTS	1								1
Piston inférieur	40	NT	1								
Joint torique	41	NTS	1								1
Joint torique	42	NTS	1								1
Couvercle	43	NT	1								
Circlips	44	NTS	1								1
Rondelle	45	NTS	1								1
Tige à rotule	46	NTS	1								1
Protecteur d'échappement	47	NTS	1								1
Commande de correcteur	48 à 60	723 594 96 08		1							
Commande de correcteur	48 à 60	723 594 94 08			1	1					
Commande de correcteur	48 à 60	723 594 93 08					1				
Commande de correcteur	48 à 60	723 594 91 08						1			
Commande de correcteur	48 à 60	723 594 90 08								1	
Bielle complète	48	NT		1							
Bielle complète	48	NT						1			
Bielle complète	48	NT			1	1	1				
Bielle complète	48	NT								1	
Rondelle ZU 8 - NF E 27 611	49	NT	1								
Écrou Nylstop MP 10-108 - M 8×1,25	50	NT	1								
Gaine	51	723 591 00 08	1								
Patte de commande	52	159 568 00 08	2								
Vis HM 8×30 - NF E 27 311	53	NT	1								
Écrou Nylstop MT 10-208 - M 8×1,25	54	NT	1								
Collier	55	701 679 00 08	4								
Articulation	56	159 565 00 08	2								
Tige inférieur coudée	57	159 567 00 08		1	1	1					
Tige inférieure droite	57	159 567 99 08						1		1	
Écrou HM 10 - NF E 27 411	58	NT		1	1	1	1			1	
Écrou H 10 - NF E 27 411	59	NT		2	2	2	2			2	
Rondelle W 10 - NF E 27 612	60	NT		1	1	1	1			1	
Bague	61	NTS							2	2	2
Ressort de torsion - droite	62	723 884 00 08								1	
Ressort de torsion - gauche	63	723 974 00 08						1			

Après épuisement de l'ancienne commande du correcteur, il sera nécessaire, pour montage de la nouvelle commande (réf. : 723 594 . . . .), de remplacer l'axe repère 32.