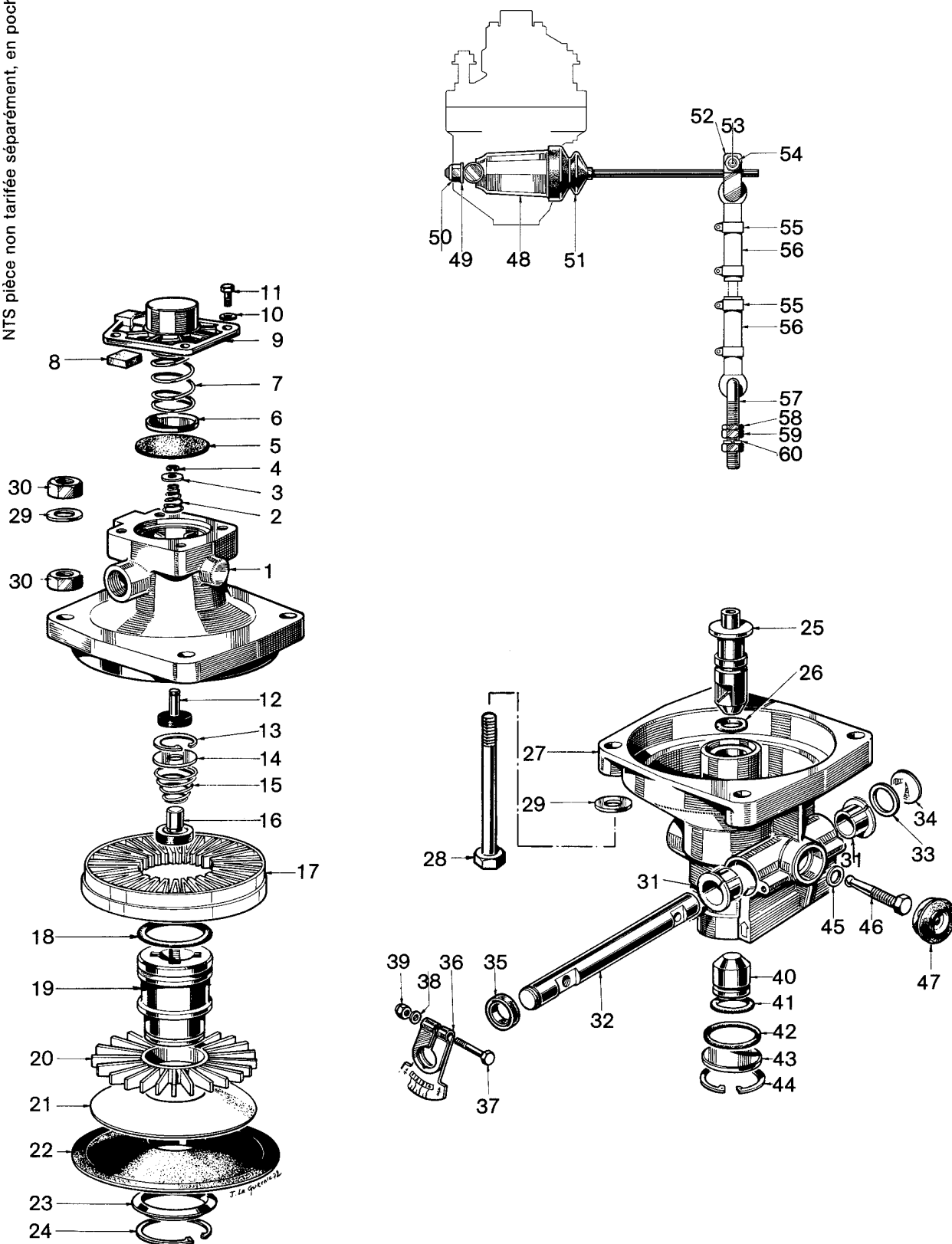


# correcteur automatique de freinage

pour suspension à grand débattement

163 898

NT pièce non tarifée.  
 NTS pièce non tarifée séparément, en pochette.



# WABCO

édition 01/79 163 898-200  
 sous toute réserve de modifications



# correcteur automatique de freinage

pour suspension à grand débattement

163 898

désignation	n° de repère	n° de catalogue	pièces communes aux variantes	quantité par variante						pochette de réparation
				00	99	98	97	96	94	
Correcteur automatique de freinage		163 898 . . 08								
Pochette de réparation		720 171 . . 08		×	×	×	×	×	×	00
Plaque indicatrice	36	NT		1	1		1		1	
Plaque indicatrice	36	NT				1		1		
Vis	37	NTS	1							1
Rondelle Z 5 - NF E 27 611	38	NT	1							
Écrou	39	NTS	1							1
Piston inférieur	40	NT	1							
Joint torique	41	NTS	1							1
Joint torique	42	NTS	1							1
Couvercle	43	NT	1							
Circlips	44	NTS	1							1
Rondelle	45	NTS	1							1
Tige à rotule	46	NTS	1							1
Protecteur d'échappement	47	NTS	1							1
Commande du correcteur	48 à 60	723 594 00 08		1						
Commande du correcteur	48 à 60	723 594 99 08			1	1			1	
Commande du correcteur	48 à 60	723 594 98 08					1			
Commande du correcteur	48 à 60	NT						1		
Bielle complète	48	NT		1						
Bielle complète	48	NT			1	1			1	
Bielle complète	48	NT					1			
Rondelle ZU 8 - NF E 27 611	49	NT	1							
Écrou Nylstop MP 10-108 - M 8×1,25	50	NT	1							
Gaine	51	NT	1							
Patte de commande	52	159 568 00 08		2	2	2	2		2	
Vis HM 8×30 - NF E 27 311	53	NT		1	1	1	1		1	
Écrou Nylstop MT 10-208 - M 8×1,25	54	NT		1	1	1	1		1	
Collier	55	701 679 00 08		4	4	4	4		4	
Articulation	56	159 565 00 08		2	2	2	2		2	
Tige inférieure coudée	57	933 300 10 04		1	1	1	1		1	
Écrou HM 10 - NF E 27 411	58	NT		1	1	1	1		1	
Écrou H 10 - NF E 27 411	59	NT		2	2	2	2		2	
Rondelle W 10 - NF E 27 612	60	NT		1	1	1	1		1	

Après épuisement de l'ancienne commande du correcteur, il sera nécessaire, pour montage de la nouvelle commande (réf. : 723 594 . . . ), de remplacer l'axe repère 32.