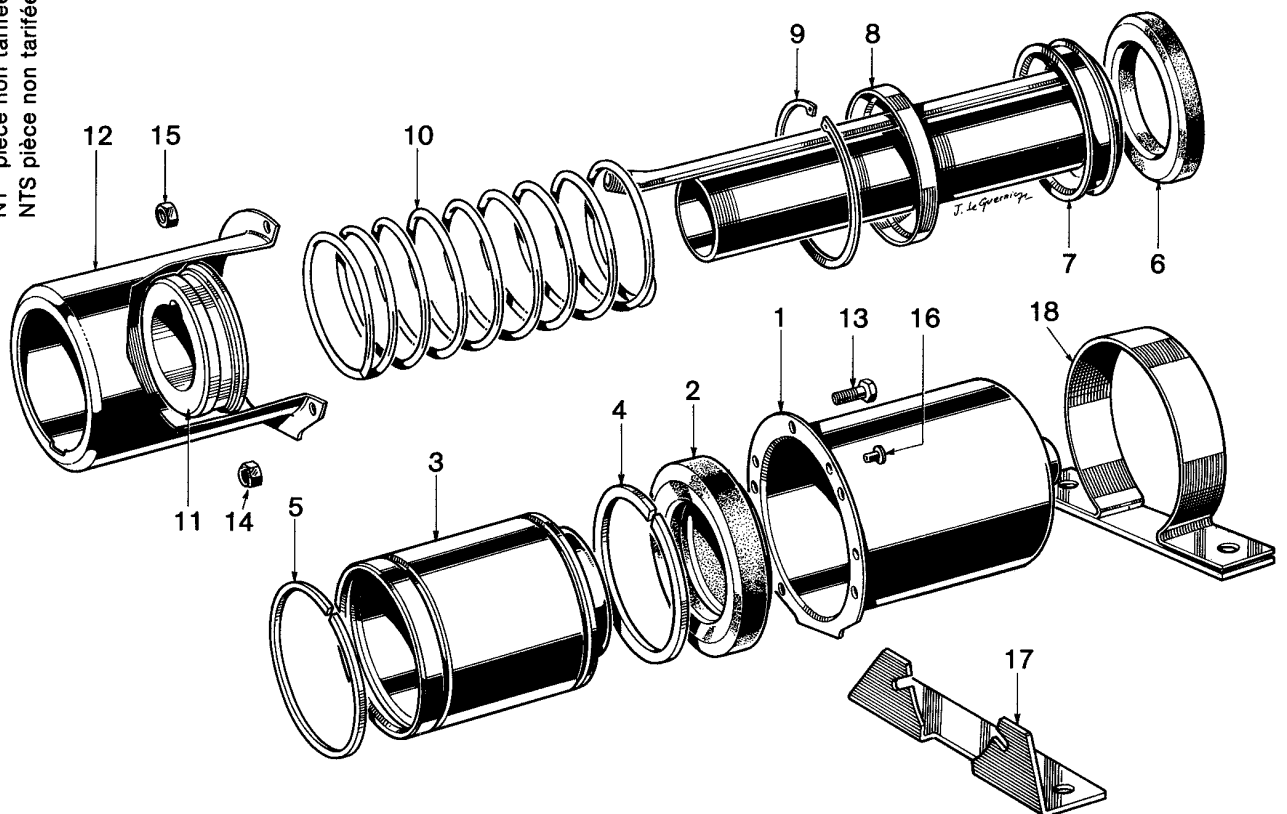


cylindre télescopique

4"×3 1/2", course 120

163 765

NT pièce non tarifée.
NTS pièce non tarifée séparément, en pochette.



WABCO

édition 04/80 163 765-200

sous toute réserve de modifications

cylindre télescopique

4"×3 1/2", course 120

163 765

désignation	n° de repère	n° de catalogue	pièces communes aux variantes	quantité par variante						pochette de réparation	
				00	99	97	96	95	94		
Cylindre télescopique 4"×3 1/2", course 120		163 765 . . 08									
Pochette de réparation		164 170 00 08		×	×	×	×	×	×	00	
Corps arrière G 3/8"	1	NT	1								
Garniture	2	NTS	1							1	
Piston 4"	3	NT	1								
Segment	4	NTS	1							1	
Segment	5	NTS	1							1	
Joint à lèvres	6	NTS	1							1	
Piston 3 1/2" complet	7	422 200 623 2	1								
Rondelle d'appui	8	NT	1								
Anneau d'arrêt	9		1								
Ressort	10		1								
Coussinet	11	163 112 99 08	1								
Corps avant	12	NT		1			1				
Corps avant	12	NT			1			1			
Corps avant	12	NT				1			1		
Vis HM 8×20 - NF E 27 311	13	NT					5	5	5		
Écrou auto-frein spécial	14						2	2	2		
Écrou spécial	15						3	3	3		
Rivet creux	16	NTS	4								4
Support	17	422 200 102 4					1	1	1		
Collier	18	422 200 100 2					1	1	1		