

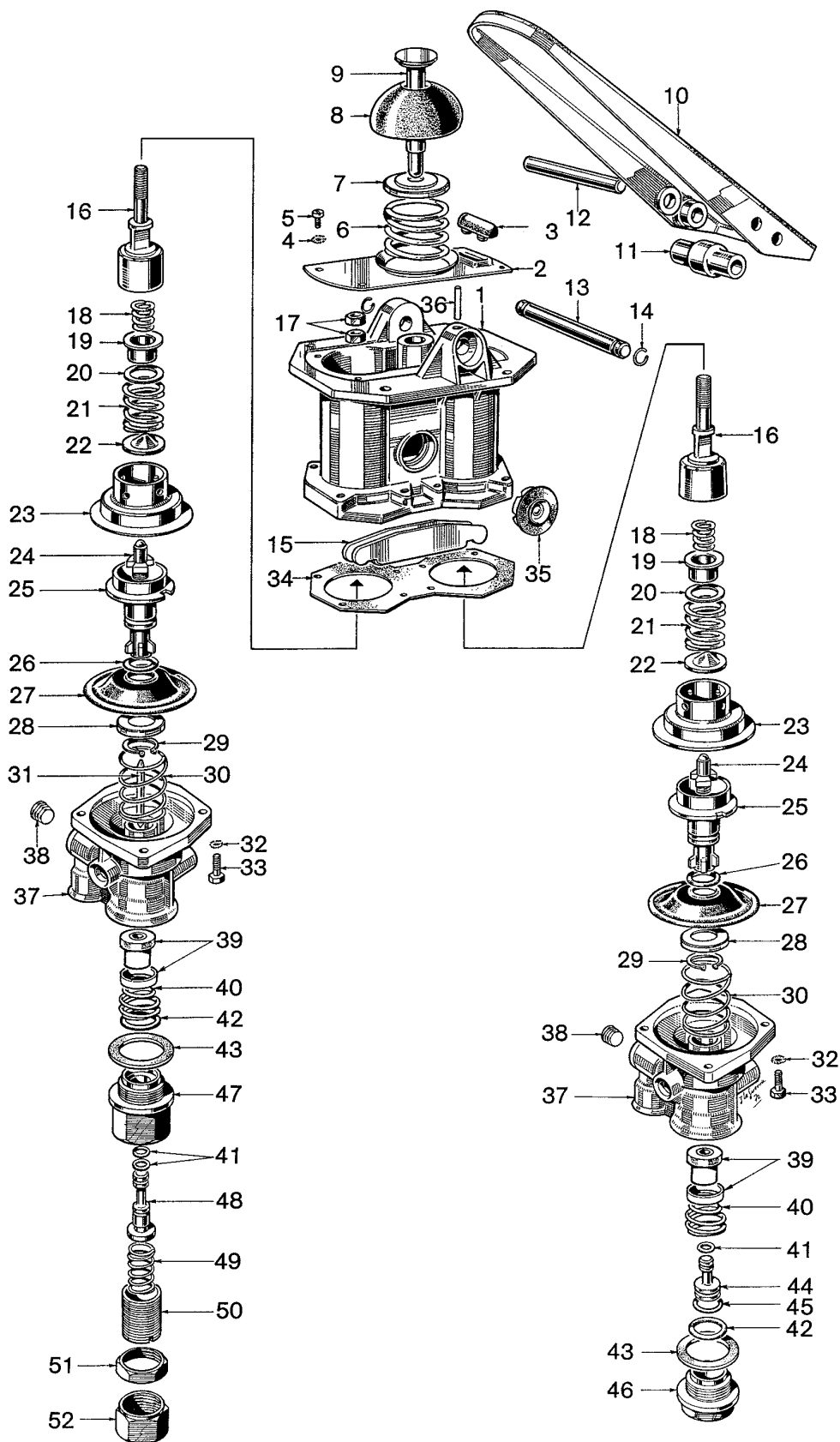
# robinet de freinage double à pédale

type R, avec et sans prédominance, à double progressivité

157 288

(461 300)

NT pièce non tarifée.  
NTS pièce non tarifée séparément, en pochette.



**WABCO WESTINGHOUSE**

édition décembre 1979 157 288-200

sous toute réserve de modifications



# robinet de freinage double à pédale

type R, avec et sans prédominance, à double progressivité

# 157 288

(461 300)

désignation	n° de repère	n° de catalogue	pièces communes aux variantes	quantité par variante						pochette de réparation
				00 (003)	99 (008)					
Robinet de freinage double type R		157 288 . . 08 (461 300 . . . 0)								
Pochette de réparation		720 162 00 08 (461 300 002 2)		×	×					00 (002)
Ressort	30	118 988 00 08 (896 023 890 4)	2							2
Tige de prédominance	31	NT			1					
Rondelle AZ 6 - NF E 27 618	32	NT	8							
Vis HM 6×25 - NF E 27 311	33	NT	8							
Joint	34	NTS	1							1
Protecteur d'échappement	35	NTS	1							1
Goupille	36	NTS	1							1
Détendeur complet sans prédominance avec bouchon	37 à 46	131 453 00 08 (461 494 521 2)		2	1					
Détendeur complet avec prédominance et bouchon	37 à 43 + 47 à 52	131 454 00 08 (461 494 520 2)			1					
Corps avec bouchon G 1/4"	37	148 444 00 08 (461 494 011 2)	2							
Bouchon G 1/4" à six pans creux NF E 29 583	38	NT	2							
Clapet et coupelle	39	723 153 00 08 (461 499 500 2)	2							2
Ressort	40	NTS	2							2
Joint	41	NTS		2	3					3
Joint	42	NTS	2							2
Joint plat	43	NTS	2							2
Piston	44	118 602 00 08 (461 494 621 4)		2	1					
Joint	45	NTS		2	1					2
Bouchon	46	128 243 00 08 (461 494 041 4)		2	1					
Corps de prédominance	47	154 706 00 08			1					
Tige de réaction	48	154 705 00 08			1					
Ressort	49	NTS			1					1
Vis de réglage	50	NT			1					
Écrou alu 25×1,50 - NF R 932-10	51	NT			1					
Bouchon inférieur	52	NT			1					