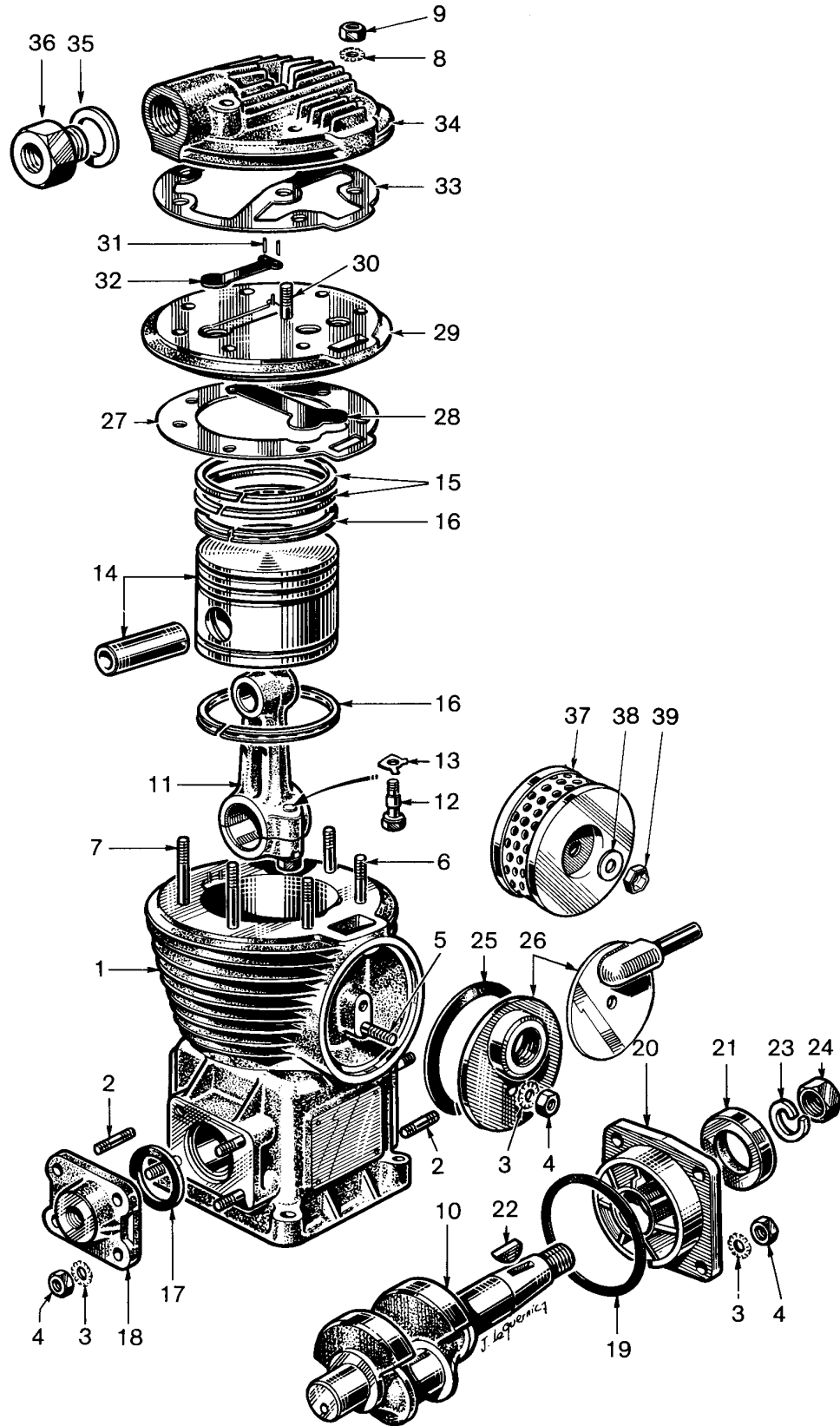


# compresseur d'air monocylindrique

type E 75 R

155 838  
157 292  
160 751

NT pièce non tarifée.  
NTS pièce non tarifée séparément, en pochette.



# WABCO

édition 04/80 155 838-200  
sous toute réserve de modifications

# compresseur d'air monocylindrique

type E 75 R

155 838  
157 292  
160 751

désignation	n° de repère	n° de catalogue	pièces communes aux variantes	quantité par variante				pochette de réparation	
				00	00	00			
Compresseur E 75 R		155 838 .. 08 157 292 .. 08 160 751 .. 08							
Pochette de réparation (joints et clapets)		159 974 00 08		×	×	×		00	
Pochette de réparation (segments)		911 004 003 2		×	×	×		003	
Carter monté	1	NT	1						
Goujon	2	NT	8						
Rondelle ZU 6 - NF E 27 611	3	NT		8	9	9			
Écrou H 6 - NF E 27 411	4	NT		8	9	9			
Goujon	5	NT		1					
Goujon 6×20×12-18 - NF E 27 241	5	NT			1	1			
Goujon	6	NT		5	5	3			
Goujon	7	NT		2	2	4			
Rondelle ZU 7 - NF E 27 611	8	NT		8	8	10			
Écrou H 7 - NF E 27 411	9	NT		8	8	10			
Vilebrequin	10	NT	1						
Bielle et piston complet	11 à 16	NT	1						
Bielle	11	NT	1						
Vis	12	NT	2						
Frein d'écrou	13	NTS	2					2	
Piston avec axe	14	NT	1						
Segment d'étanchéité	15	NTS	2						2
Segment racler	16	NTS	2						2
Joint d'étanchéité	17	NTS	1					1	
Flasque arrière	18	NT	1						
Joint d'étanchéité	19	NTS	1					1	
Flasque avant	20	NT	1						
Joint	21	NT	1						
Clavette	22	810 526 004 4	1						
Rondelle	23	895 010 270 4	1						
Écrou	24	NT	1						
Joint d'étanchéité	25	NTS			1	1		1	

