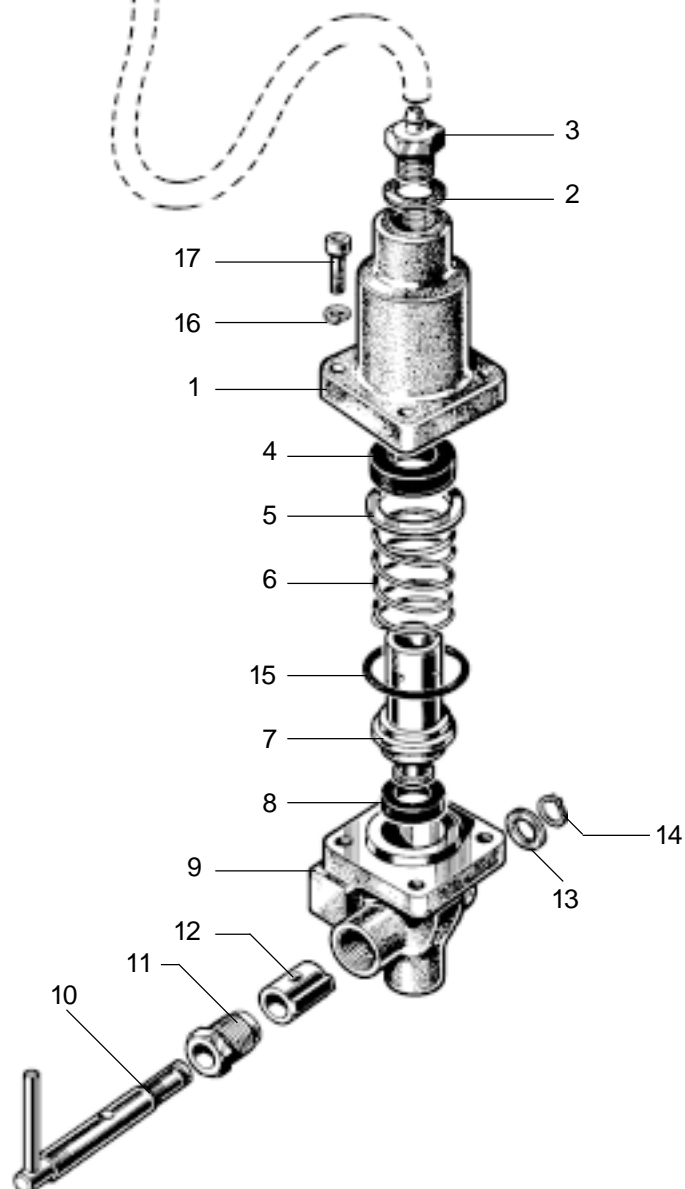
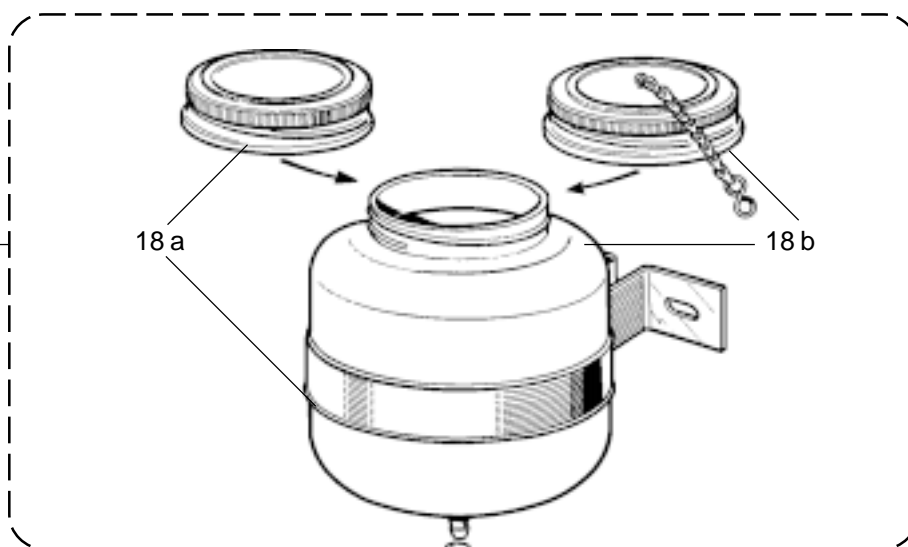


Accessoires



# WABCO

153 719 910 3 édition 12 / 90  
sous toute réserve de modifications

# Pompe antigel automatique

# 153 719

Désignation	n ° de repère	n ° de catalogue	pièces communes aux variantes	quantité par variante				jeu de réparation		
				00						
<b>Pompe antigel</b>		<b>153 719 .. 08</b>		00						
Jeu de réparation		160 195 00 08		X					00	
Corps supérieur	1	-	1							
Joint	2	NTS	1						1	
Bouchon d'arrivée	3	-	1							
Joint d'étanchéité	4	NTS	1						1	
Rondelle	5	-	1							
Ressort	6	NTS	1						1	
Piston	7	153 715 00 08	1							
Garniture	8	NTS	1						1	
Corps inférieur	9	-	1							
Levier obturateur	10	153 720 00 08	1							
Bouchon	11	-	1							
Joint	12	NTS	1						1	
Rondelle	13	-	1							
Circlips	14	NTS	1						1	
Joint torique	15	NTS	1						1	
Rondelle	16	-	4							
Vis	17	-	4							
<u>Accessoires</u>										
Réservoir plastique avec bouchon	18 a	153 862 00 08								
Réservoir plastique avec bouchon	18 b	153 862 99 08								

NTS : non tarifée séparément : voir jeu de réparation