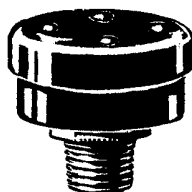


# filtre d'air

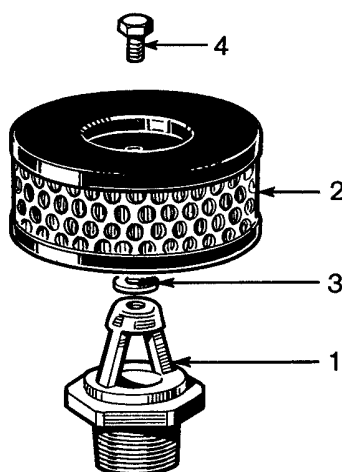
de compresseur

133 968  
155 980  
(432 613)

NT pièce non tarifiée.



désignation	n° de repère	n° de catalogue	pièces communes aux variantes	quantité par variante					pochette de réparation
				00					
Filtre d'air G 1/2"		133 968 . . 08		00					



désignation	n° de repère	n° de catalogue	pièces communes aux variantes	quantité par variante					pochette de réparation
				00 (000)					
Filtre d'air G 3/4"		155 980 . . 08 (432 613 . . . 0)		00 (000)					
Corps	1	NT	1						
Élément filtrant	2	155 973 00 08 (899 380 771 4)	1						
Rondelle fibre $\varnothing$ 6 - NF E 21 351	3	NT	1						
Vis Hm 6×12 - NF E 27 311	4	NT	1						

# WABCO

édition février 1980 133 968-200  
sous toute réserve de modifications