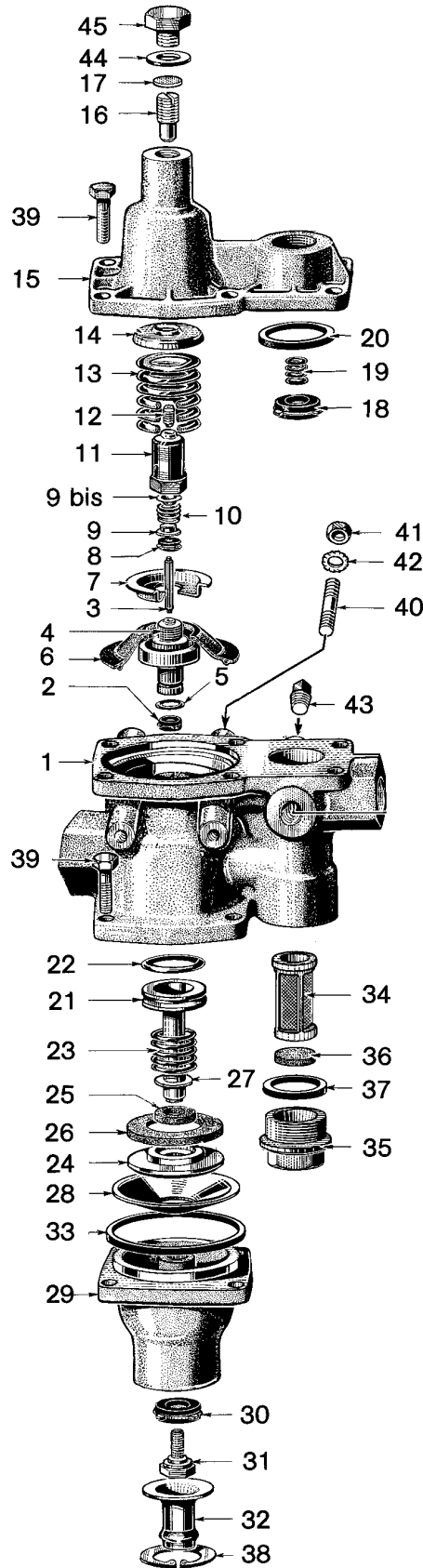


# régulateur de pression

type FA, fixation à droite

131 853

NT pièce non tarifée.  
 NTS pièce non tarifée séparément, en pochette.



# WABCO

édition décembre 1982 131 853-200  
 sous toute réserve de modifications

# régulateur de pression

type FA, fixation à droite

131 853

désignation	n° de repère	n° de catalogue	pièces communes aux variantes	quantité par variante						pochette de réparation	
				00	99	98	97	93	92	00	00
Régulateur de pression		131 853 . . 08									
Pochette de réparation		720 161 00 08* 720 199 00 08		×	×	×	×	×	×	00	00
Corps complet	1	NT		1	1	1	1	1			
Corps complet	1	NT							1		
Clapet de régulation	2	NTS	1							1	1
Tige des clapets	3	NT	1								
Ensemble mobile complet	4 à 12	159 937 00 08*	1								1
Piston	4	NT	1								
Joint torique	5	NTS	1							1	1
Diaphragme	6	NTS	1							1	
Coupelle	7	NT	1								
Clapet de régulation	8	NTS	1							1	
Coupelle inférieure	9	NTS	1							1	
Coupelle supérieure	9 bis	NTS	1							1	
Ressort	10	NTS	1							1	
Guide	11	NT	1								
Vis	12	NTS	1							1	
Ressort	13	124 045 00 08		1	1	1	1		1		
Ressort	13	152 846 00 08						1			
Coupelle	14	NT	1								
Chapeau	15	NT	1								
Vis de réglage	16	NT	1								
Plomb	17	NTS	1							1	1
Clapet de retenue	18	NTS	1							1	1
Ressort	19	NTS	1							1	1
Joint plat	20	NTS	1							1	1
Piston	21	124 039 00 08	1								
Joint torique	22	NTS	1							1	1
Ressort	23	152 612 00 08*	1								1
Rondelle d'appui	24	NT	1								
Feutre	25	NTS	1							1	1
Feutre	26	NTS	1							1	1
Rondelle	27	NT	1								
Collecteur d'huile	28	NTS	1							1	1
Fond	29	NT	1								
Clapet	30	NTS	1							1	1
Vis du clapet	31	NT	1								
Embout	32	124 052 00 08	1							1	1
Joint plat	33	NTS	1							1	1
Filtre	34	NTS	1							1	1
Bouchon	35	NT	1								
Feutre	36	NTS	1							1	1
Joint plat	37	NTS	1							1	1

\*Périmé après épuisement du stock.

