

BUT

Éviter la fatigue du conducteur et rendre plus douce la commande d'un embrayage par l'assistance de l'air comprimé.

DESCRIPTION

Le servo-débrayage se compose de deux parties :

- un dispositif d'assistance : détendeur pneumatique commandé hydrauliquement,
- un élément moteur : vérin différentiel soumis aux pressions hydrauliques et pneumatiques et qui transmet l'effort au mécanisme d'embrayage.

Différentes adaptations sont possibles :

- valve pneumatique à poussoir (valve à 3 voies),
- prise de pression régnant dans la chambre d'assistance pneumatique.

FONCTIONNEMENT

Le servo-débrayage est raccordé en 1 au réservoir de servitude et en 1-4 à l'émetteur hydraulique commandé par la pédale de débrayage.

Position débrayée

Lors du débrayage, l'huile refoulée par l'émetteur de la pédale de débrayage pénètre par l'orifice 1-4 dans les chambres C et C1. Le piston (a) avance vers la gauche, ferme l'échappement (Se), ouvre l'alimentation (Sa), permettant ainsi à l'air comprimé arrivant à l'orifice 1 de pénétrer dans la chambre B, puis par le canal F dans la chambre A.

Soumis à la pression hydraulique et à la pression pneumatique, le piston (c) avance vers la droite et provoque le débrayage par l'intermédiaire de la tige de commande (f) du levier et de la butée d'embrayage. La pression pneumatique en B équilibre l'effort hydraulique en C1 et (Sa) se referme.

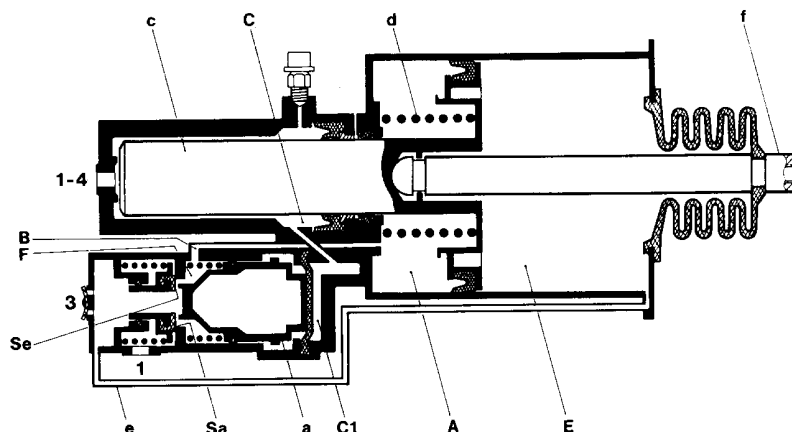
Position embrayée

Lors de l'embrayage, l'huile des chambres C et C1 est ramenée à l'émetteur de la pédale. Le piston (a) revient vers la droite, ferme l'alimentation (Sa), ouvre l'échappement (Se) et permet ainsi à l'air comprimé de s'échapper des chambres A et B vers l'atmosphère par l'orifice 3. Les pressions hydraulique et pneumatique sur le piston (c) diminuent, permettant à celui-ci de revenir vers la gauche en position embrayée. La pression d'air revenant partiellement par le canal (e) compense la dépression dans la chambre E.

A tout moment, la pression d'air dans la chambre A reste proportionnelle à la pression hydraulique de la chambre C et le conducteur contrôle ainsi parfaitement l'embrayage.

En cas d'absence d'air comprimé, le débrayage reste possible mais avec une pression hydraulique, donc une force à la pédale beaucoup plus forte.

Le ressort (d) permet de rattraper l'usure de la friction d'embrayage.

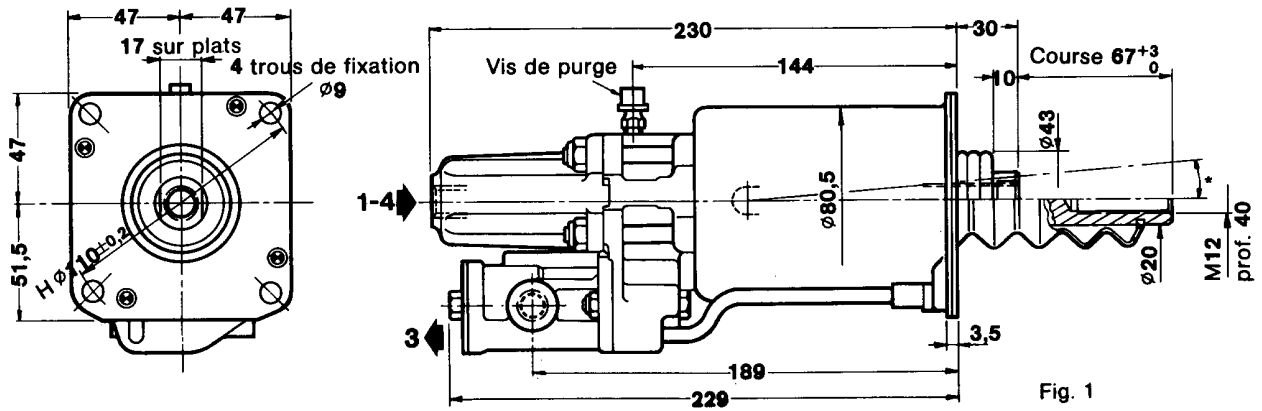


WABCO

Cat. Europ.
19

édition mars 1983 970 051-050

COTES D'ENCOMBREMENT



Désignation des orifices :

- 1 : alimentation d'air
- 1-4 : alimentation d'huile
- 3 : échappement

*Débattement autour de l'axe : 5°

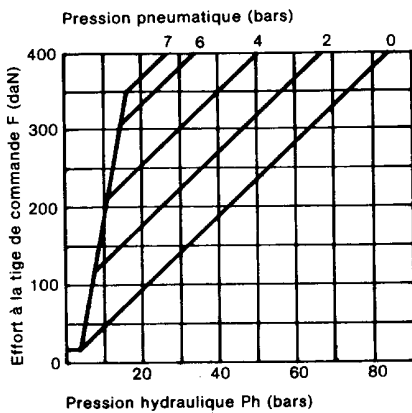
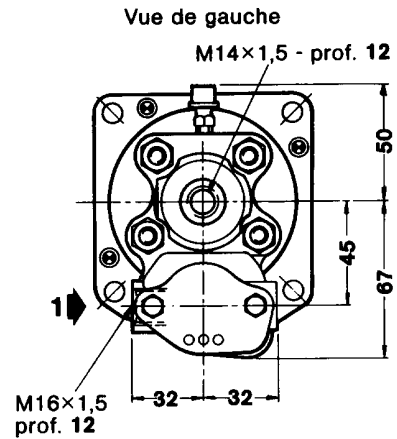


Fig. 1a

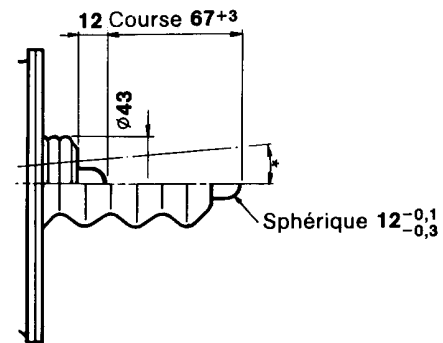


Fig. 3 - Détail de la tige

COTES D'ENCOMBREMENT

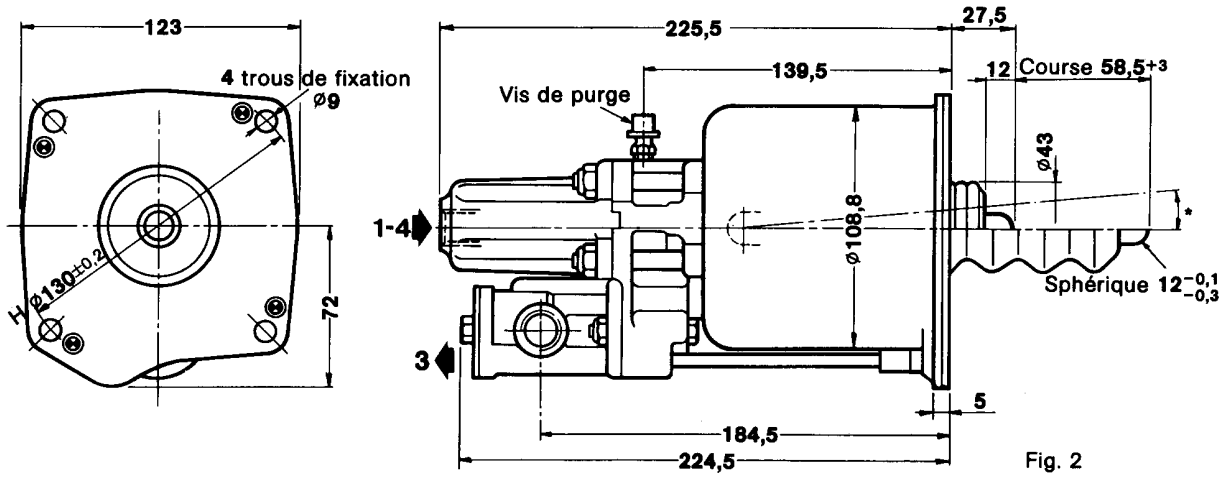


Fig. 2

Désignation des orifices :

- 1 : alimentation d'air
- 1-4 : alimentation d'huile
- 3 : échappement
- 2 : prise de pression

*Débattement autour de l'axe : 5°

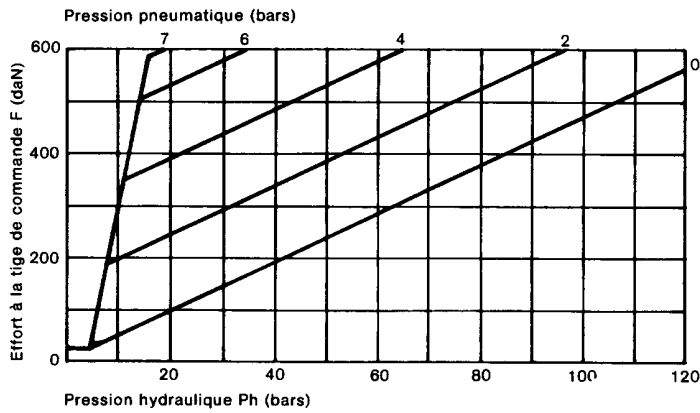
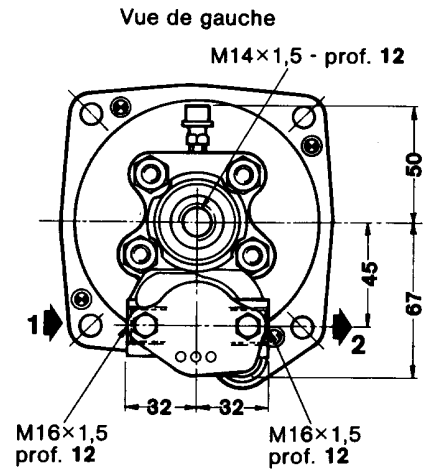
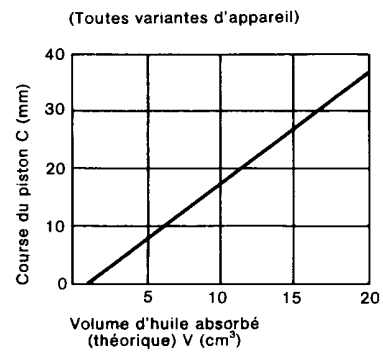


Fig. 1b



CARACTÉRISTIQUES TECHNIQUES

n° de catalogue		970 051 et variantes
fluide utilisé	pneumatique hydraulique	air comprimé glycéro alc. SAE J 1703
pression hydraulique	- service normal - sans air	40 bars 90 bars pour PR 704 120 bars pour PR 606
pression d'assistance pneumatique		10 bars maxi.
température d'utilisation		-40 à +80 °C

Type	∅ du corps	Course	Détail de l'extrémité de la tige	Effort à la tige de C ^{de}	∅ H ±0,2	Prise de pression	Masse
PR 704	80,5	67	Fig. 3	Fig. 1a	110	●	2,5
PR 606	108,8	58,5	Fig. 2	Fig. 1b	130	●	2,7
PR 704	80,5	67	Fig. 1	Fig. 1a	110	●	2,5

ENTRETIEN

Aucun entretien particulier n'est nécessaire. Cependant, si un démontage s'imposait, ne pas manquer au remontage d'utiliser la graisse Paragon-50 (film mince et continu) pour les parties coulissantes hydrauliques et pneumatiques.

MONTAGE

Montage horizontal avec la vis de purge dirigée vers le haut. Fixation à l'aide des quatre trous de ∅9.

SCHEMA D'INSTALLATION

