

### BUT

Permettre l'alimentation et l'échappement de conduites à air comprimé dans une installation de manœuvre de portes.

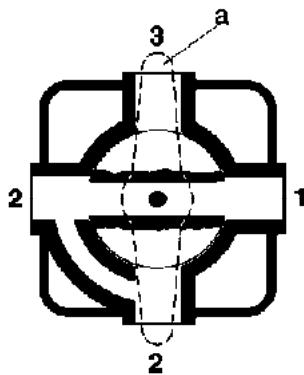
### FONCTIONNEMENT

C'est un distributeur normalement ouvert. Sur la première figure, pour cette position de la poignée (a) l'air d'alimentation passe de 1 vers 2.

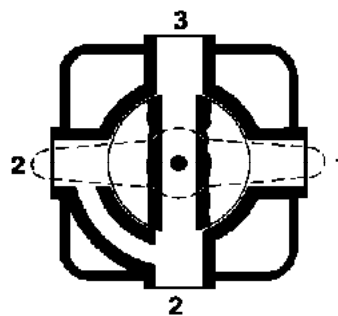
En tournant cette poignée de 90° (position de secours) l'alimentation est verrouillée et l'air venant de 2 s'échappe à l'atmosphère par l'orifice 3.

### ENTRETIEN

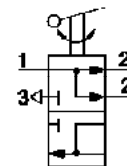
Sans entretien particulier.



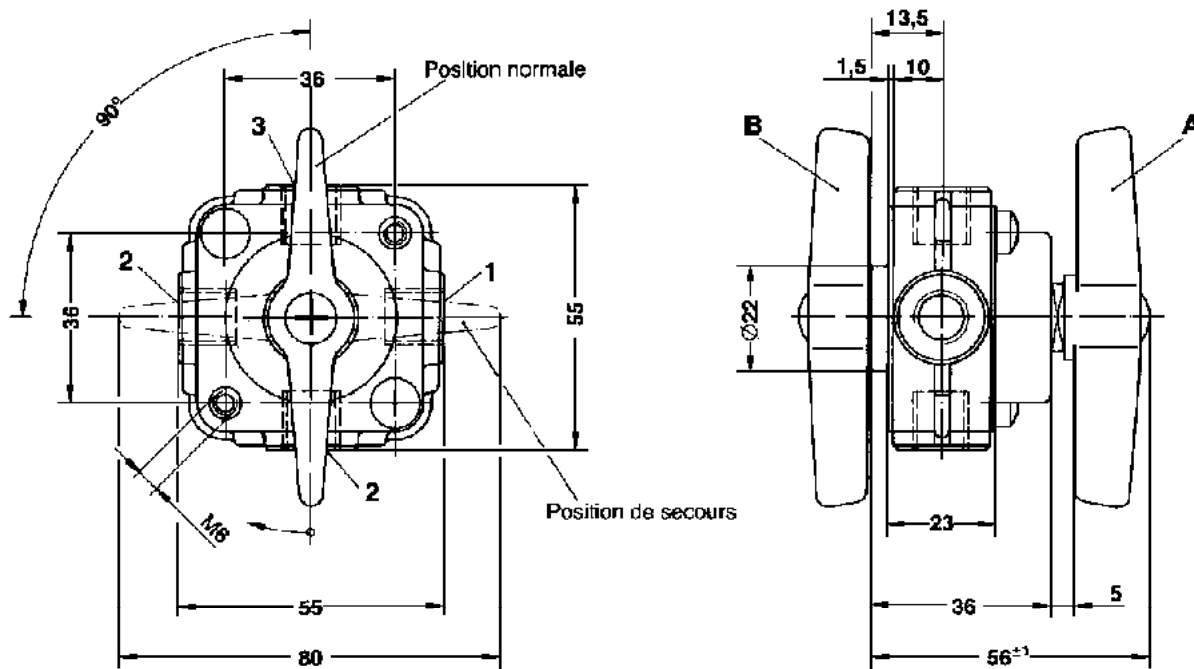
Position normale



Position de secours



## COTES D'ENCOMBREMENT



### Désignation des orifices :

- 1 : alimentation
- 2 : utilisation
- 3 : échappement

Appareil représenté : 952 003 001 0

### Dimension des orifices :

M 12x1,5 - prof. 12

## CARACTÉRISTIQUES TECHNIQUES

n° de catalogue	952 003 001 0	952 003 100 0	952 003 101 0	952 003 102 0
pression d'utilisation	maxi 10 bars			
Ø de passage nominal	3 mm			
version de la poignée	A et B	A	A	A
fluide utilisé	air comprimé			
température d'utilisation	-40 à +80 °C			
masse	0,40 kg	0,37 kg		0,35 kg

La variante 100 est munie d'un bouchon de fermeture sur l'orifice 2 opposé à l'orifice 1.

## MONTAGE

L'appareil peut être monté dans une quelconque position en utilisant les deux trous de fixation M6, ou les deux trous traversant Ø 6,5 pour la variante 102.

## SCHEMA D'INSTALLATION

