

## BUT

Évacuation par éjection sous pression des impuretés, eau, huile, etc., résidant au fond du réservoir d'air comprimé. Si nécessaire, l'appareil permet la purge totale de l'air du réservoir.

## FONCTIONNEMENT

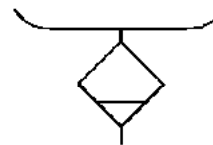
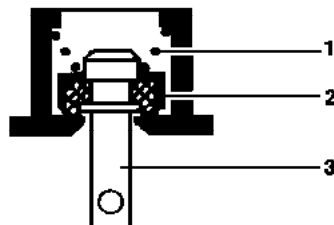
La pression d'air comprimé du réservoir, conjuguée à l'action du ressort 1, maintient fermé sur son siège le clapet 2. Ce dernier est muni de la tige 3 qui peut s'incliner angulairement dans tous les plans.

Une action latérale sur la tige, par l'inclinaison qu'elle donne au clapet en repoussant le ressort, permet d'ouvrir la valve de purge. La pression d'échappement de l'air comprimé éjecte alors à l'extérieur les impuretés contenues dans le réservoir.

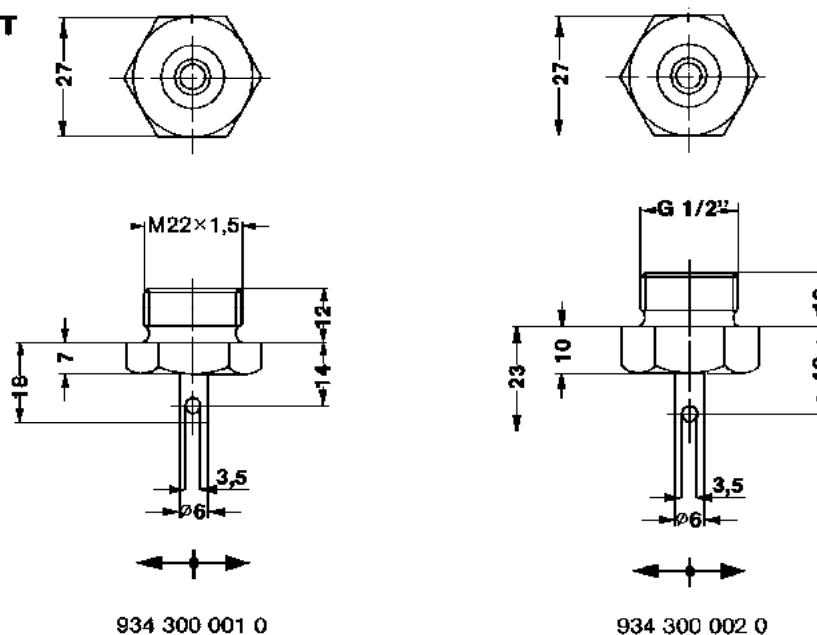
La libération de la tige assure le retour immédiat et automatique du clapet dans sa position initiale de fermeture.

## ENTRETIEN

L'appareil ne nécessite aucun entretien particulier. En cas de colmatage, il peut être nettoyé après l'avoir démonté du réservoir.



## COTES D'ENCOMBREMENT



## CARACTÉRISTIQUES TECHNIQUES

| n° de catalogue             | 934 300 001 0 | 934 300 002 0 |
|-----------------------------|---------------|---------------|
| pression d'utilisation maxi | 20 bars       |               |
| utilisation admise pour     | air<br>eau    |               |
| température d'utilisation   | -30 à +80 °C  |               |
| matière                     | laiton        |               |
| masse                       | 0,05 kg       | 0,06 kg       |

## MONTAGE

La valve de purge est vissée directement dans le bossage inférieur du réservoir en interposant un joint d'étanchéité. L'ouverture et la fermeture de la valve peuvent être commandées à distance par une tringle ou un câble. A cet effet, la tige de clapet est percée d'un trou  $\varnothing 3,5$ . Il est indispensable pour ce montage de s'assurer que le retour libre à la position de fermeture peut s'effectuer sans difficulté.

Aucun organe ou accessoire ne doit être placé sur la trajectoire d'évacuation des impuretés.

