

BUT

Épurer automatiquement l'air comprimé destiné à l'alimentation des appareils d'une installation de freinage. Il convient d'utiliser l'épurateur conjointement avec une valve de purge automatique (voir notice 934 301).

Cet ensemble évite l'introduction dans le circuit d'utilisation, des vapeurs d'eau ou éventuellement d'huile contenues dans l'air refoulé par le compresseur. Il protège donc efficacement les différents appareils de l'installation.

DESCRIPTION

L'épurateur centrifuge est constitué d'un corps cylindrique en tôle a, dont la partie supérieure est munie d'un cône de condensation b dans lequel débouche la tubulure d'admission c venant de l'orifice 1. La cheminée d conduit l'air épuré vers l'orifice d'utilisation 2. La partie inférieure est munie d'un bossage pour le montage de la valve de purge automatique.

Tous ces éléments, en acier, assemblés par soudure, constituent un ensemble monobloc.

FONCTIONNEMENT

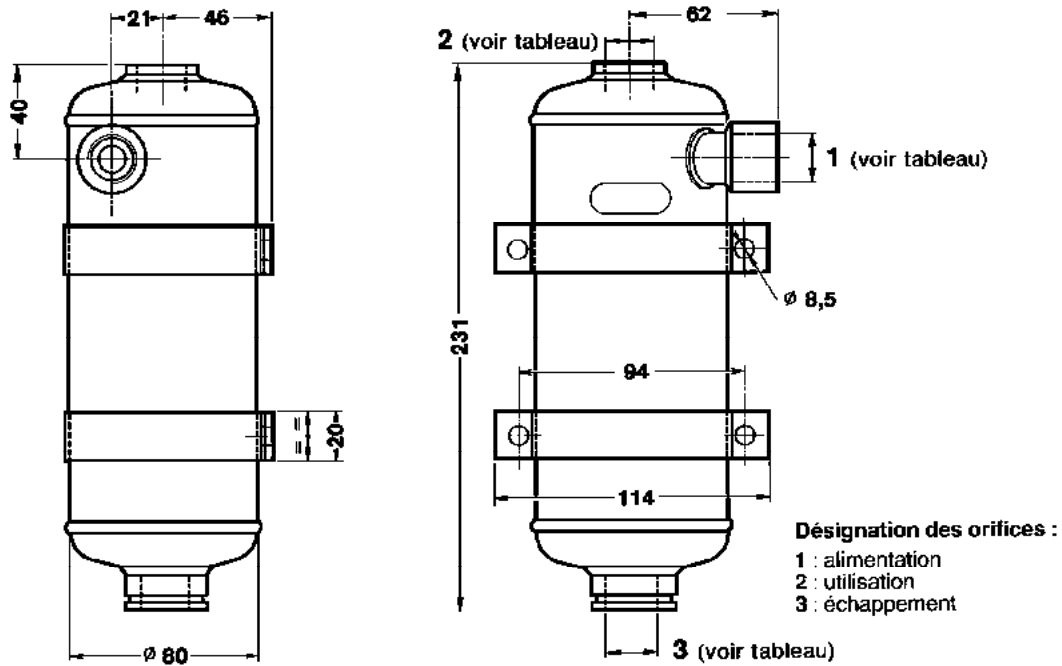
L'épuration est obtenue par la séparation centrifuge des particules en suspens, consécutive à la rotation de l'air, imposée par la forme de la tubulure dans laquelle il pénètre. Ce dispositif sans filtre ni chicane fonctionne avec un minimum de perte de charge.

L'évacuation des impuretés s'effectue par la valve de purge automatique, évitant les manœuvres fastidieuses imposées par l'emploi d'une valve ou d'un robinet de purge manuels.

ENTRETIEN

Aucun entretien n'est nécessaire. Périodiquement nettoyer le filtre de la valve de purge automatique, pouvant être colmaté par des impuretés.

COTES D'ENCOMBREMENT



CARACTÉRISTIQUES TECHNIQUES

n° de catalogue	dimension des orifices de raccordement
932 399 000 0 (721 292 98 08)	M22×1,5
fluide utilisé	air comprimé
pression d'utilisation maxi.	17 bars
volume total	0,9l
volume liquide maxi. admissible	0,5l
température d'utilisation	-30 à +80 °C
masse	1,7 kg

MONTAGE

L'épurateur centrifuge doit toujours être monté verticalement, valve de purge en bas, sur la conduite d'alimentation d'air, au niveau inférieur de l'installation, et placé le plus près possible du ou des réservoirs. La fixation est assurée par deux colliers repère e.

SCHÉMA D'INSTALLATION

