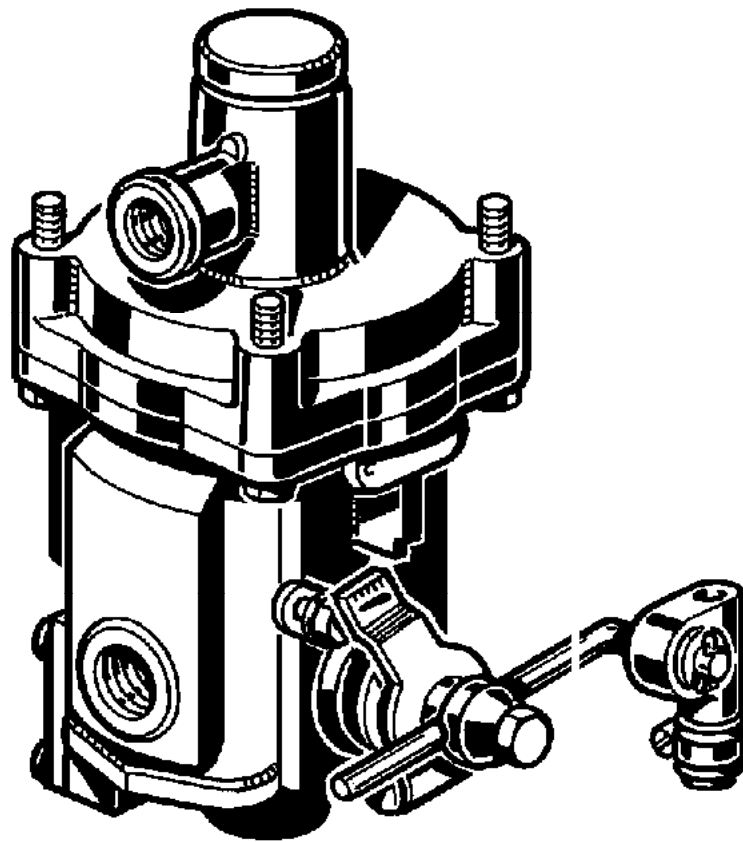


# VALVE RELAIS D'URGENCE

A 173  
1987

**AVEC CORRECTEUR DE FREINAGE INTÉGRÉ**

- \* Intégration de deux fonctions dans un même appareil
  - \* Pas de correction pour les faibles freinages (1<sup>er</sup> temps : de 0,3 à 1 bar)
  - \* Rapport de correction important :  $K = 1/8$
  - \* Pression délivrée parfaitement proportionnelle à la pression de pilotage
- \* Rappel automatique du levier en position charge en cas de rupture ( $K = 1/1$ )
- \* Grand débattement angulaire dynamique grâce à la commande par came
  - \* Seuil d'urgence : 2,5 bars



**WABCO** Westinghouse  
Équipements Automobiles

# VALVE RELAIS D'URGENCE

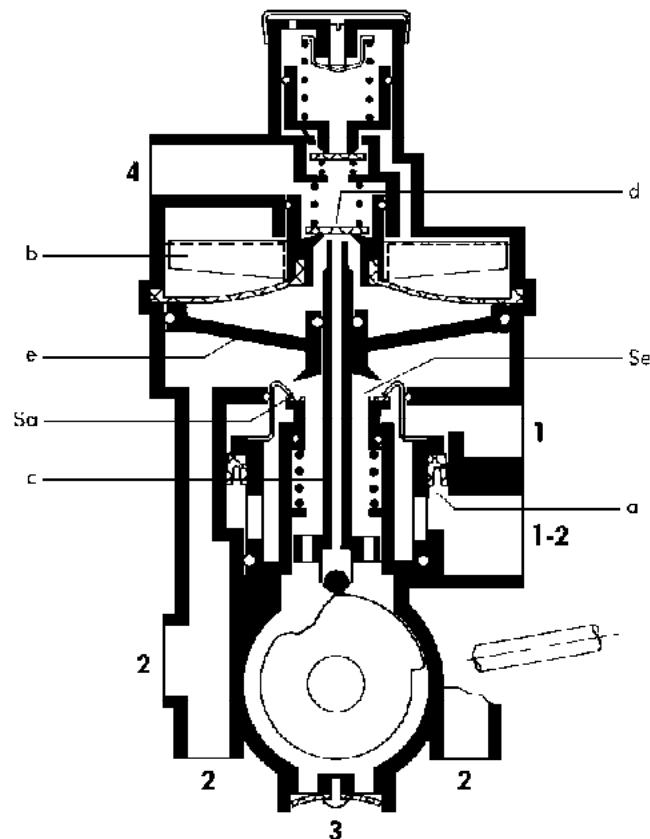
## AVEC CORRECTEUR DE FREINAGE INTÉGRÉ

### but

Délivrer aux récepteurs de freinage d'un véhicule remorqué une pression pneumatique fonction de l'état de charge du véhicule.

Déclencher le freinage d'urgence du véhicule remorqué en cas de chute de pression dans la conduite automatique.

### fonctionnement



#### fonction valve relais d'urgence

L'air venant de la conduite automatique passe par l'orifice 1 et la lèvre du joint (a) dans l'orifice 1-2 et le réservoir de la remorque.

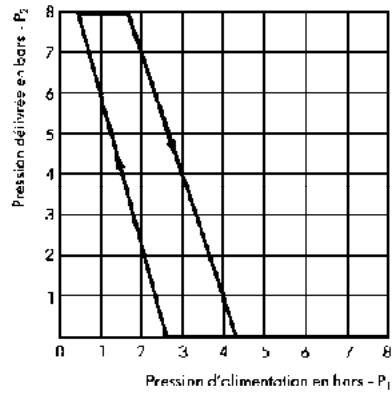
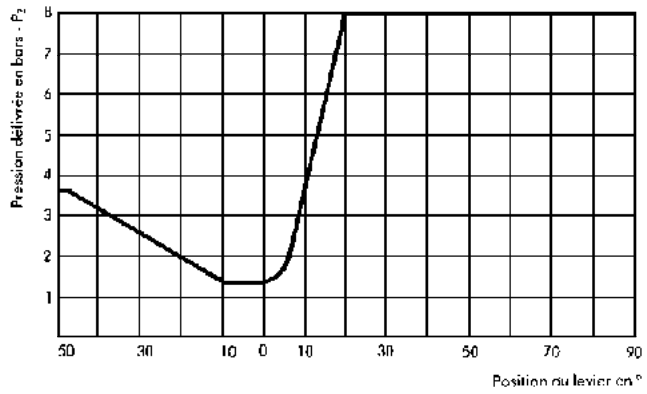
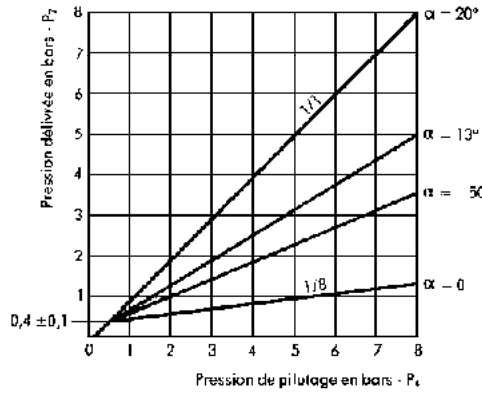
En cas de chute de pression à l'orifice 1 (conduite automatique) l'ensemble piston, joint à lèvre et clapet, remonte pour fermer l'échappement (Se) et ouvrir l'alimentation (Sa). L'air passe alors vers les récepteurs de freinage par les orifices 2.

#### fonction correcteur de freinage

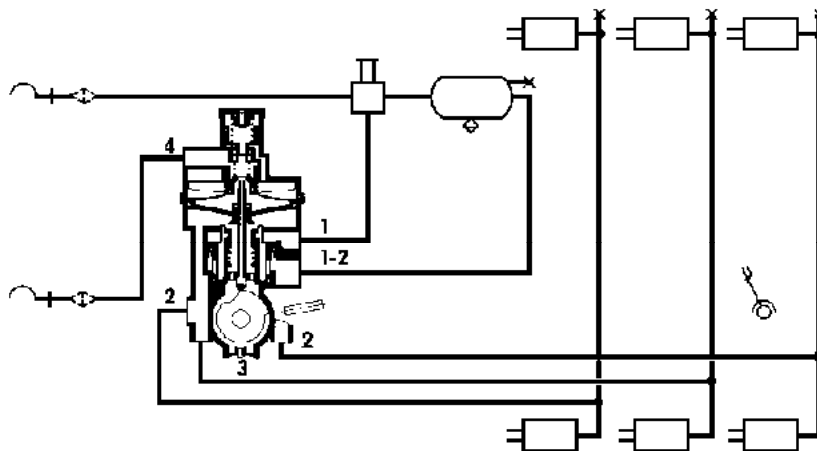
L'air venant de la conduite directe par l'orifice 4, fait descendre le piston diaphragme (b) qui, rencontrant le piston (c) positionné pour la came en fonction de la charge, ouvre le clapet (d) et commande le piston (e) vers le bas. Ce piston ferme l'échappement (Se) et envoie la pression du réservoir 1-2 vers les récepteurs de freinage pour les orifices 2.

# WABCO

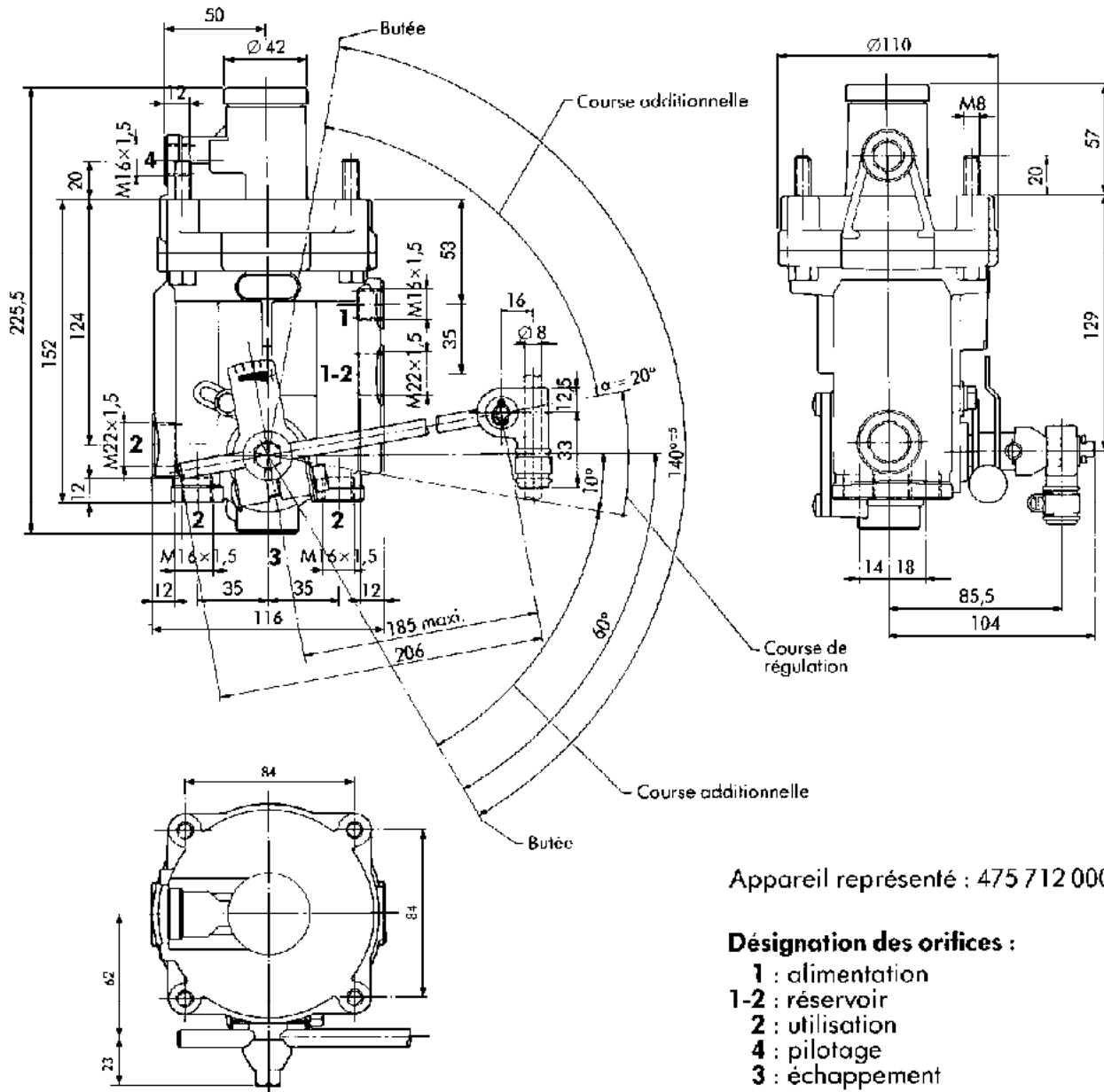
## caractéristiques techniques



## schéma d'installation



## cotes d'encombrement



Appareil représenté : 475 712 000 0

### Désignation des orifices :

- 1 : alimentation
- 1-2 : réservoir
- 2 : utilisation
- 4 : pilotage
- 3 : échappement

sous toute réserve de modifications

**WABCO** WABCO Westinghouse  
Équipements Automobiles

44, av. Aristide-Briand - B.P. 12 - 77411 Claye-Souilly Cedex - France  
Téléphone (1) 60 26 88 06 - Télex Wabco 694 335 F