

## BUT

La double valve d'arrêt permet l'alimentation en air comprimé d'un appareil récepteur alternativement par deux circuits qui possèdent chacun un dispositif de commande distinct.

## FONCTIONNEMENT

Les deux circuits de commande sont raccordés chacun aux orifices d'entrée 11 et 12. La conduite d'alimentation de l'appareil récepteur est montée sur l'orifice de sortie 2.

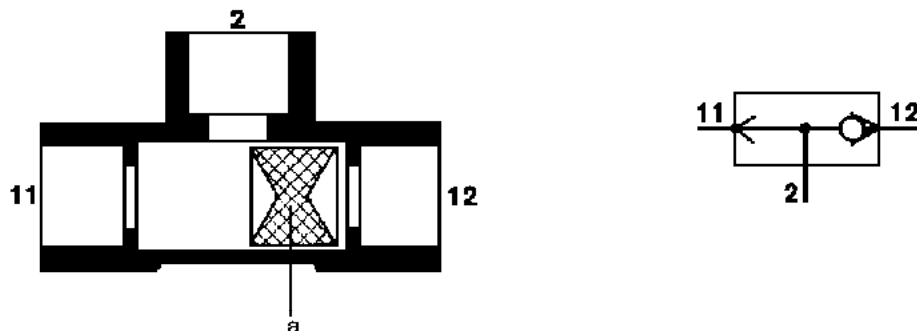
Quand la pression délivrée par le dispositif de commande d'un des circuits pénètre dans l'appareil, elle pousse le piston-clapet (a) et l'applique sur le siège intérieur de l'orifice opposé. Le dispositif de commande non utilisé est ainsi isolé.

Le dégagement des lumières de l'orifice 2 par la position du piston, permet à l'air comprimé d'aller alimenter l'appareil récepteur.

Dès que diminue ou cesse totalement la commande de ce circuit et que la pression délivrée dans le circuit opposé lui devient supérieure, le mouvement du piston-clapet est inversé et la délivrance de l'air comprimé s'effectue dans les mêmes conditions que précédemment.

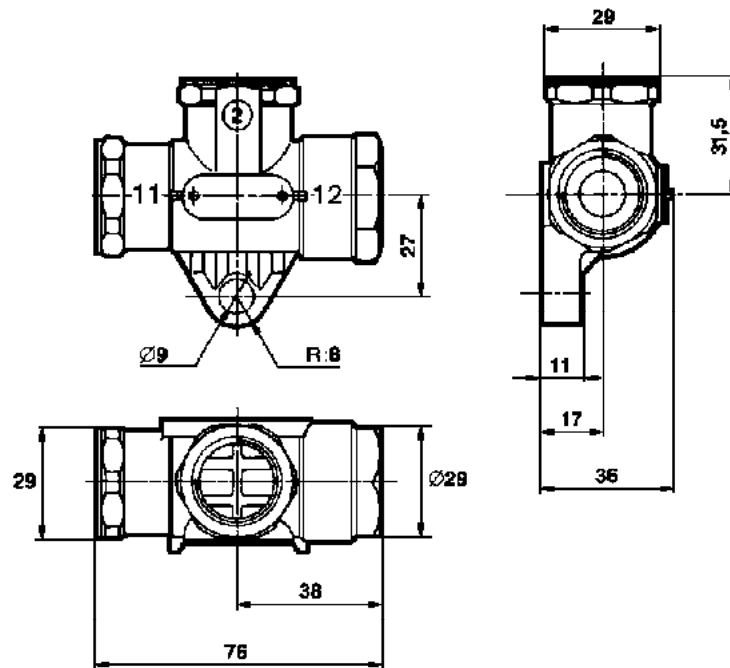
## ENTRETIEN

L'appareil ne nécessite aucun entretien particulier.



## COTES D'ENCOMBREMENT

Variante représentée : 434 208 021 0



### Désignation des orifices de raccordement :

- 11 : alimentation
- 12 : alimentation
- 2 : utilisation

## CARACTÉRISTIQUES TECHNIQUES

n° de catalogue	434 208 020 0	434 208 021 0
∅ des orifices	M16x1,5	M22x1,5
pression d'utilisation maxi.	10 bars	10 bars
fluide utilisé	air comprimé	
température d'utilisation	-40 °C à +80 °C	
∅ de passage	10 mm	
différence de pression de commutation entre 11 et 12	0,1 bar	
couple de serrage maxi.	5,3 m.daN	
masse	0,150 kg	

Autres possibilités de filetage et fixation : Aptitude au montage des raccords rapides. Filetages UK, US...

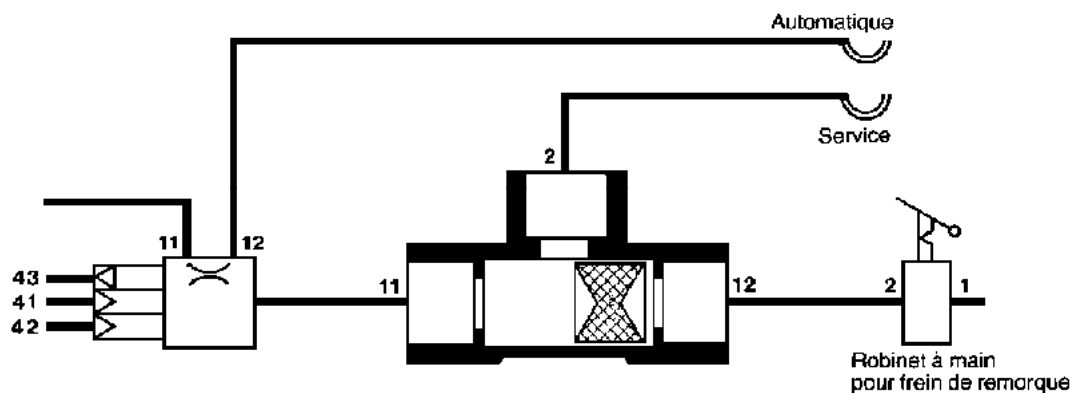
Pour tous vos problèmes de choix de variantes et de définitions techniques, veuillez consulter les services technico-commerciaux de WABCO Westinghouse à Claye-Souilly. Tél. (1) 60 26 88 06.

## MONTAGE

Position de fonctionnement indifférente.

## SCHEMA D'INSTALLATION

Exemple : utilisation d'une double valve d'arrêt dans le cas d'un frein de remorque.



# WABCO