

BUT

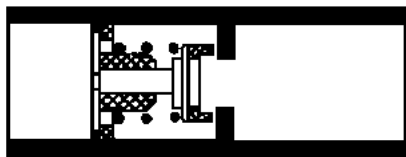
Empêcher le retour de l'air comprimé contenu dans un réservoir ou dans une conduite.

FONCTIONNEMENT

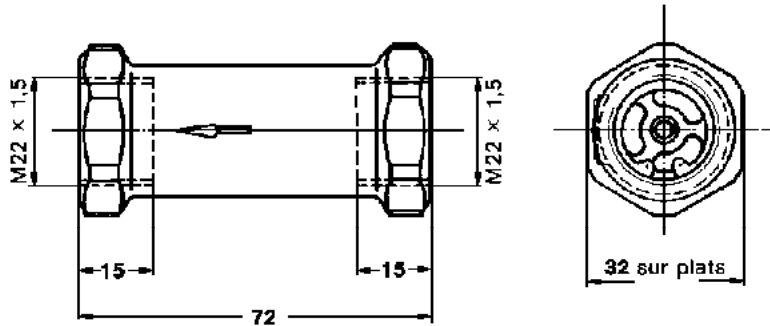
La circulation d'air n'est possible que dans le sens de la flèche figurant sur le corps. La circulation dans le sens opposé en est empêché par le clapet anti-retour qui se ferme dès que la conduite d'alimentation n'est plus sous pression. Si la pression croît de nouveau dans la conduite d'alimentation, le clapet anti-retour s'ouvre et permet un équilibrage des pressions.

ENTRETIEN

L'appareil ne nécessite aucun entretien particulier.



COTES D'ENCOMBREMENT



CARACTÉRISTIQUES TECHNIQUES

n° de catalogue	434 014 000 0
fluide utilisé	air comprimé
pression d'utilisation maxi	10 bars
température d'utilisation	-40 à +80 °C
section de passage	∅ 8 mm = 50 mm ²
masse	0,2 kg

MONTAGE

Le clapet peut être monté en n'importe quel point de la conduite. Il faut cependant vérifier que le clapet est disposé dans le sens convenable d'après la flèche inscrite sur le corps.

SCHEMA D'INSTALLATION

