

DESSICCATEUR D'AIR A UNE CARTOUCHE

432 420

le dessiccateur d'air WABCO

Supprime la condensation d'eau dans l'équipement de freinage.

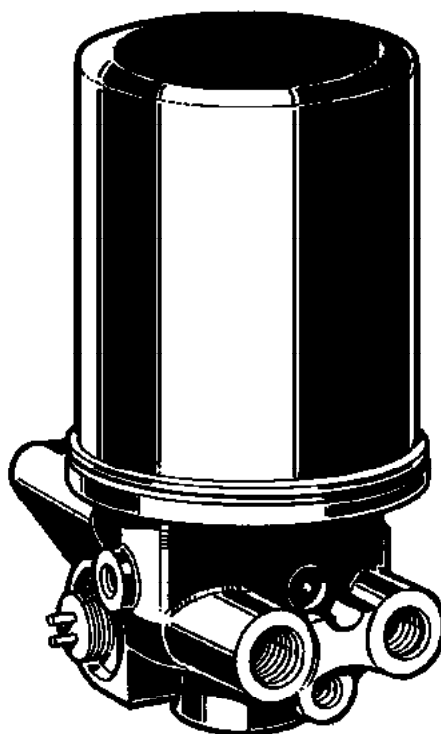
Accroît la sécurité de l'équipement de freinage.

Prolonge la durée de vie de l'équipement de freinage.

Réduit le temps d'immobilisation nécessaire à l'entretien de l'équipement de freinage.

Dispense l'équipement de freinage de tout dispositif antigel.

S'intègre aisément dans tout équipement de freinage.



Ces avantages sont obtenus grâce à :

- une cartouche de granulats, vissée,
- une régénération de l'air par pilotage externe,
- une filtration de l'air simultanée,
- une régulation thermique de la chambre de pilotage.

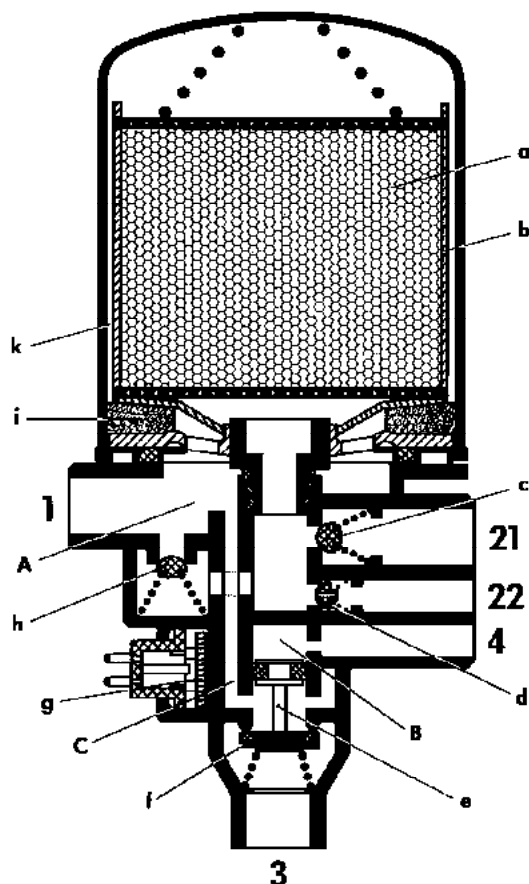
WABCO WABCO Westinghouse
Equipements Automobiles

but

Dessécher l'air délivré par le compresseur.

principe physique utilisé

Séchage par adsorption de l'humidité de l'air et régénération simultanée des granulats. Ce principe permet d'atteindre des points de rosée très bas en agissant en particulier sur la quantité d'air nécessaire à la régénération et sur la température à l'entrée du granulat.



fonctionnement

Le séchage est obtenu en faisant passer l'air comprimé chargé de vapeur d'eau dans un granulat (agent d'adsorption). La structure moléculaire du granulat lui confère une très grande surface active capable de retenir cette vapeur d'eau.

Phase de dessiccation

L'air provenant du compresseur entre par l'orifice **1** dans la chambre **A**. L'eau condensée par refroidissement s'accumule dans cette chambre et se dirige vers l'orifice d'échappement **f** à travers le canal **C**. L'air comprimé se dirige à travers le filtre **i** et la fente circulaire **k** à la face supérieure de la cartouche **b**. Pendant le passage à travers le granulat **a**, l'humidité contenue dans l'air se dépose sur la surface des granulats. L'air desséché, est dirigé :

- vers l'utilisation à travers le clapet de retenue **c** et l'orifice **21**,
- vers le réservoir de régénération à travers le clapet calibré **d** et l'orifice **22**.

Un réservoir séparé (environ 5 litres) permet le stockage de l'air desséché nécessaire à la régénération de la cartouche. Dès que la pression de déclenchement est atteinte dans l'installation, il existe une pression dans la portion de canalisation comprise entre les orifices **23** du régulateur et **4** du dessiccateur.

Phase de régénération

L'air admis dans la chambre **B** par l'orifice **4** agit sur le piston de commande **e** qui descend et ouvre le clapet d'échappement **f**. L'eau condensée dans la chambre **A** est évacuée à l'atmosphère par le canal **C** et le clapet **f**. L'air desséché du réservoir, prélevé à travers le clapet de retenue calibré **d**, arrive à la face inférieure de la cartouche **b**. L'air se détend et traverse la cartouche de granulat **a**, de bas en haut. L'humidité déposée sur les granules pendant la phase de dessiccation est entraînée vers l'orifice d'échappement **3** à travers le canal **C** et le clapet **f**. Quand la pression d'enclenchement du régulateur est atteinte, suite à une consommation d'air dans l'équipement de freinage, la chambre **B** est de nouveau mise à l'atmosphère. Le clapet d'échappement **f** se ferme.

Le processus de dessiccation et de régénération se poursuit comme ci-dessus, piloté par le régulateur extérieur. Un élément chauffant **g**, autour du piston **e** assure son fonctionnement en cas de gel. Si le passage de l'air à travers la cartouche était entravé par exemple à cause de l'encrassement du filtre **i**, le clapet **h** s'ouvrirait et l'air arriverait non déshydraté vers l'utilisation à travers l'orifice **21**.

entretien

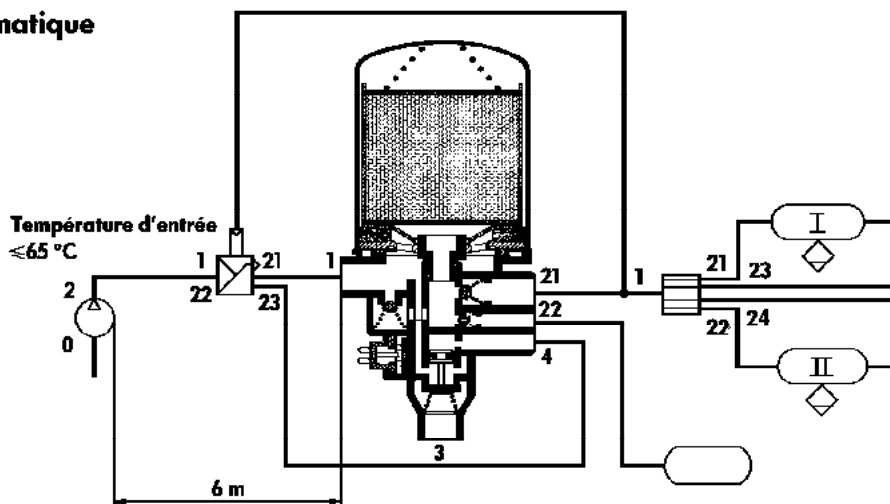
Dans des conditions normales d'utilisation, la cartouche de granulat doit être remplacée tous les ans.

montage

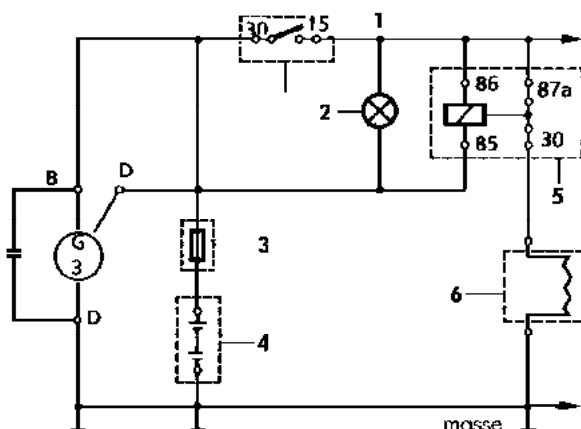
L'appareil doit être fixé verticalement, l'orifice d'échappement dirigé vers le bas. La conduite entre le compresseur et le dessiccateur d'air doit avoir au moins 6 m. La température à l'entrée du dessiccateur ne doit pas dépasser 65 °C. S'il existe un dispositif antigel, il doit être supprimé.

schémas d'installation

Pneumatique



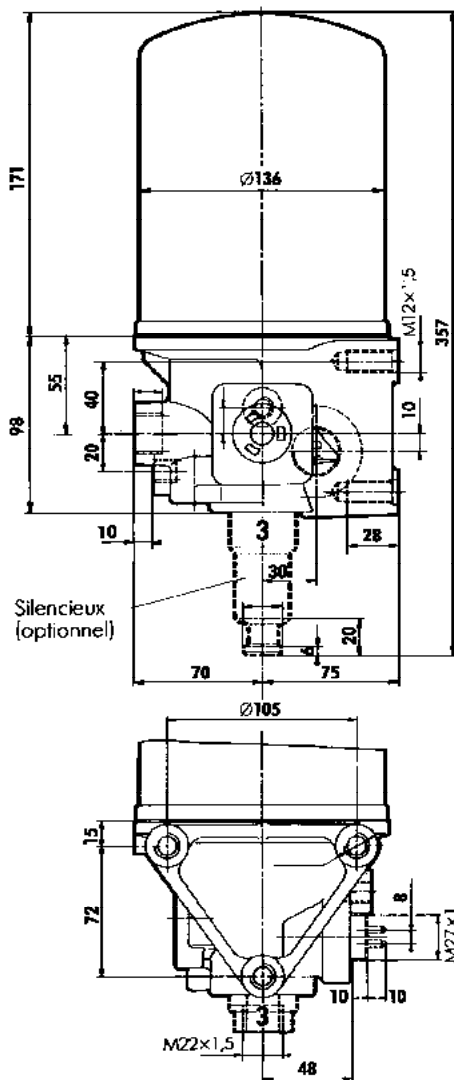
Electrique



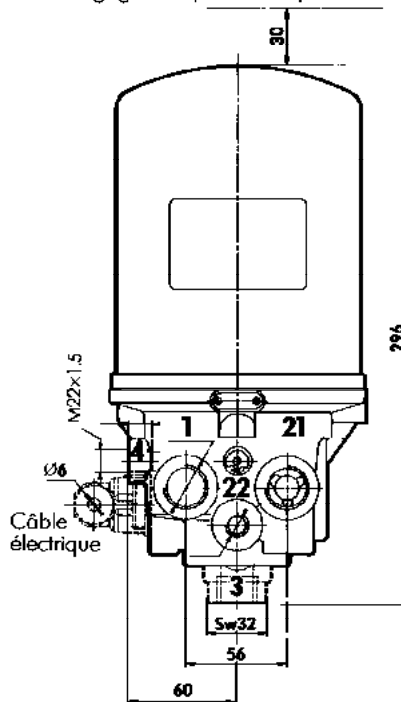
- 1 clé de contact
- 2 témoin d'huile moteur
- 3 fusible
- 4 batterie d'accumulateurs
- 5 relais
- 6 dispositif de chauffage (optionnel)

DESSICCATEUR D'AIR A UNE CARTOUCHE

cotes d'encombrement



Zone de dégagement pour le remplacement de la cartouche



Variante représentée: **432 420 ... 0**

Désignation des orifices de raccordement:

- 1** alimentation (compresseur/régulateur)
- 21** utilisation (valve de protection)
- 22** utilisation (réservoir de régénération)
- 3** échappement
- 4** pilotage (régulateur de pression externe)

Dimensions des taraudages:

- 1, 21, 3** M22x1,5
- 22, 4** M12x1,5

caractéristiques techniques

Référence	432 420 ... 0*
Tension	12/24 volts
Puissance absorbée	100 watts
Protection électrique	DIN 57 165
Élément chauffant:	
- enclenchement	7 °C
- désenclenchement	29 °C

Fluide admissible	air
Pression de service maxi	13 bars
Limite de température en utilisation continue	-40 °C à +65 °C
Masse	5 kg

*Pour tous vos problèmes de choix de variantes et de définitions techniques, veuillez consulter les services technico-commerciaux de WABCO Westinghouse à Claye-Souilly - Tél. (1) 60 26 88 06.

WABCO WABCO Westinghouse
Equipements Automobiles

44 AVENUE ARISTIDE-BRIAND - BP 12 - 77411 CLAYE-SOUILLY CEDEX - FRANCE
TEL. (1) 60 26 88 06 - TELEX WABCO 694 335 F - TELECOPIE (1) 60 26 37 55