

BUT

Suppression des risques de congélation dans les circuits et appareils utilisant l'air comprimé.

FONCTIONNEMENT

hors service - été - la tige 5 solidaire de la poignée 1 est en position basse, verrouillée. L'air venant du compresseur traverse l'appareil par le conduit horizontal supérieur sans être influencé par le liquide antigel-alcool méthylique contenu dans le réservoir 4.

en service - hiver - la poignée est en position haute, verrouillée. L'obturateur solidaire de la tige ouvre le passage aux vapeurs d'alcool qui, par la mèche 6, enrichissent le courant d'air comprimé qui va alimenter le circuit et les appareils de freinage.

Le verrouillage des deux positions, haute et basse, s'obtient par la rotation à 90° de la poignée. Les manœuvres de la tige 5 sont facilitées par un équilibrage des pressions, assuré par l'ajutage calibré 7, entre la conduite et le réservoir de l'appareil.

remplissage

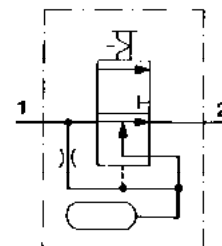
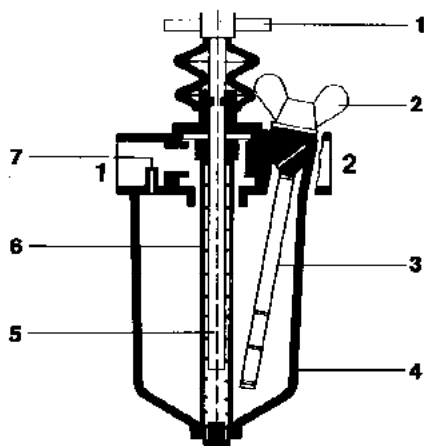
Il doit s'effectuer en prenant les précautions suivantes :

- verrouiller en position basse la poignée 1 - hors service - été ;
- dévisser l'écrou à oreilles 2* et enlever la jauge 3. Procéder au remplissage en laissant du jeu entre l'entonnoir et l'orifice afin que l'air du réservoir et celui provenant de la conduite, par l'ajutage 7, puissent s'évacuer ;
- revisser à fond la jauge ;
- replacer la poignée en position haute, en service - hiver - et verrouiller.

***Important** : il est indispensable, avant de dévisser l'écrou à oreilles, de s'assurer que la poignée est en position basse et verrouillée.

ENTRETIEN

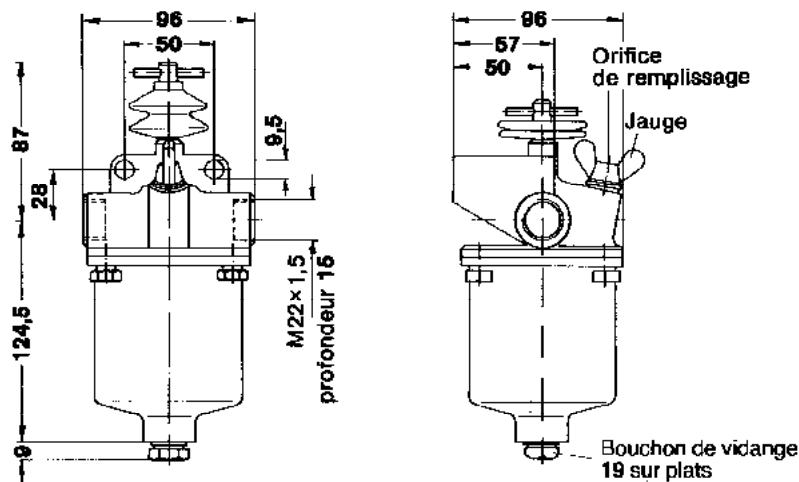
Avant la mise en service - hiver - vérifier l'état des joints, de la mèche. Les changer si nécessaire. Nettoyer et lubrifier légèrement la tige. Vidanger et nettoyer le réservoir. Vérifier journellement le niveau du liquide antigel avec la jauge. Une fois par semaine, vidanger le réservoir et renouveler son contenu.



CARACTÉRISTIQUES TECHNIQUES

n° de catalogue	432 199 030 0
pression d'utilisation	20 bars maxi.
fluide utilisé	air comprimé
liquide utilisé	alcool méthylique ou méthanol (alcool à brûler)
température d'utilisation	40 à +80 °C
contenance du réservoir	200 cm ³
masse	1,1 kg

COTES D'ENCOMBREMENT



MONTAGE

Pour un fonctionnement correct, le protecteur antigel doit être monté verticalement - fixation par 2 vis M 8. Pour garantir un meilleur fonctionnement de l'appareil il est recommandé de le monter de telle manière que la température de l'air le traversant soit comprise entre +60 et +80 °C. Afin de permettre la manœuvre de la poignée, la sortie de jauge et le remplissage, il convient de laisser libre un espace suffisant au-dessus de l'appareil. S'assurer également des conditions de manœuvre pour une clé permettant le desserrage du bouchon de vidange.

Aucun appareil ou élément d'appareil, susceptible d'être corrodé par l'alcool, ne doit se trouver sous le protecteur antigel.

SCHÉMA D'INSTALLATION

