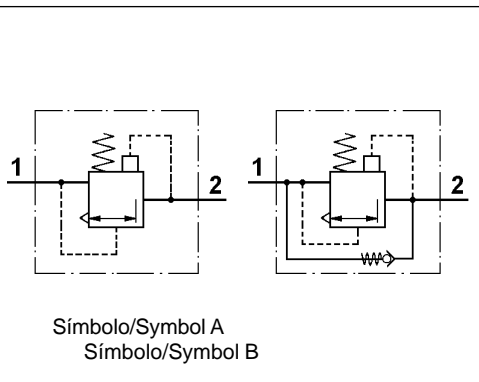


Datos Técnicos / Technical Data:

Presión de funcionamiento Operating pressure	max. 10 bar
Medio Permissible medium	aire air
Gama térmica Operating temperature range	-40°C a / to + 80°C
Peso Weight	0,6 kg

Característica / Characteristic:



Propósito:

Reducir la fuerza de frenado del eje cuyo frenado debe adaptarse, durante las aplicaciones parciales de los frenos y la escape rápida de los actuadores de freno.

Requisitos para la instalación:

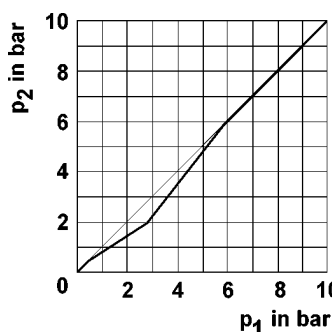
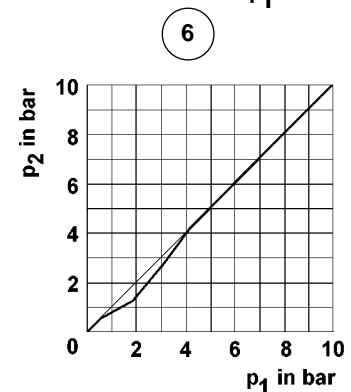
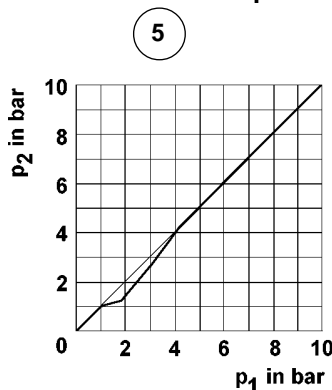
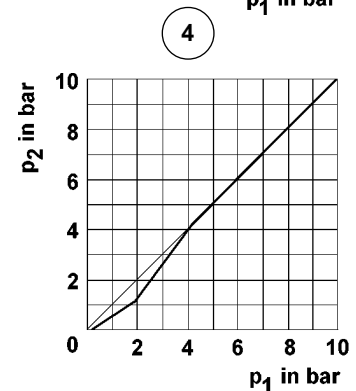
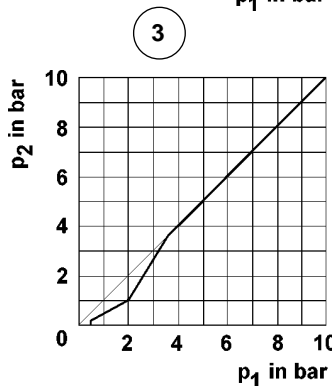
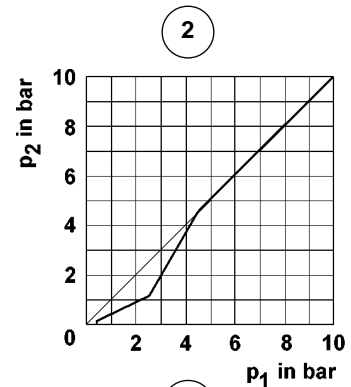
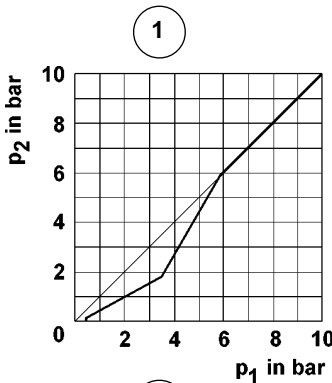
Es aconsejable montar la válvula compensadora entre los dos actuadores de freno del eje cuyo frenado debe adaptarse. La válvula debe montarse verticalmente con el escape 3 orientado hacia abajo. Se sujeta por medio del tornillo de ajuste existente en un lado y una tuerca M8.

Purpose:

To reduce the brake force of the axle to be adapted during partial brake applications and rapid exhausting of brake actuators.

Installation Requirements:

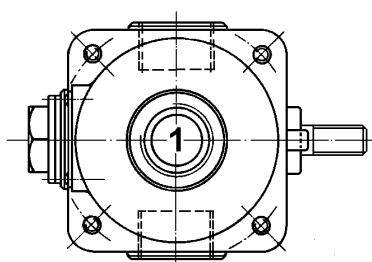
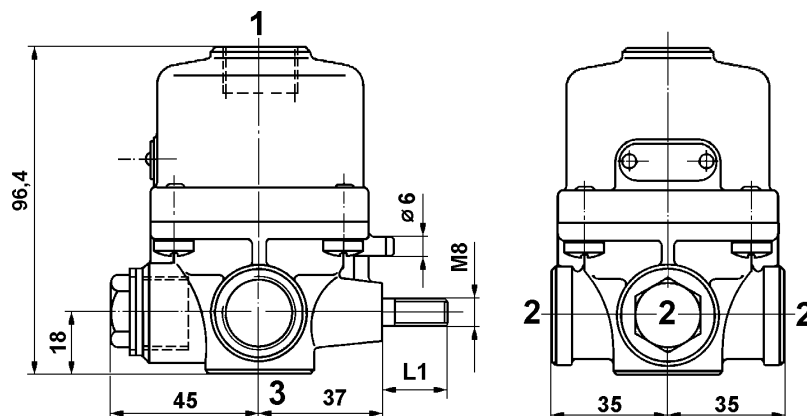
It is advisable to mount the adapter valve between the two brake actuators of the axle to be adapted. The valve must be mounted vertically with exhaust 3 pointing downwards. It is fastened by means of the set screw on the side, and a nut M8.



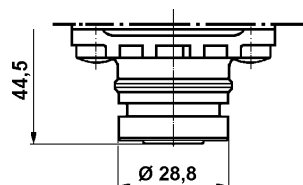
7

Instalación / Installation:

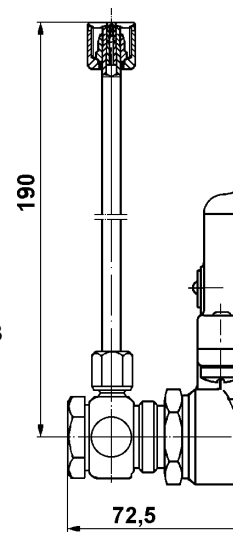
Tipo / Type 1



Tipo / Type 2



Tipo / Type 3



Referencia Part Number	Tipo	Símbolo	Característica Characteristic	Dimensión rosca-boca / Port thread size			L1 in mm	Observaciones Comments
				1	2	3		
975 002 001 0	1	A	1	M 22x1,5	M 22x1,5 *)	–	20	
975 002 002 0	1	A	1	M 22x1,5	M 22x1,5	–	20	
975 002 003 0	1	A	2	M 22x1,5	M 22x1,5 *)	–	20	
975 002 005 0	1	A	3	M 22x1,5	M 22x1,5 *)	–	20	
975 002 017 0	1	A	4	M 16x1,5	M 16x1,5	–	25	
975 002 037 0	1	A	4	M 16x1,5	M 16x1,5 *)	M 22x1,5	25	
975 002 067 0	3	B	5	M 16x1,5	M 16x1,5	–	25	
975 002 068 0	2	B	6	M 22x1,5 Voss	M 22x1,5 Voss	Schnapp	–	M8 interna/ internal
975 002 069 0	1	A	7	M 22x1,5	M 22x1,5	–	25	

*) una lumbrera 2 taponada / one port 2 plugged