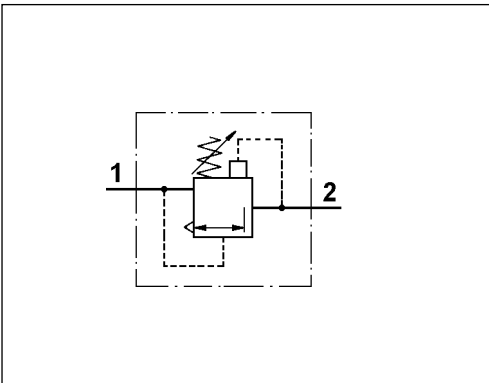
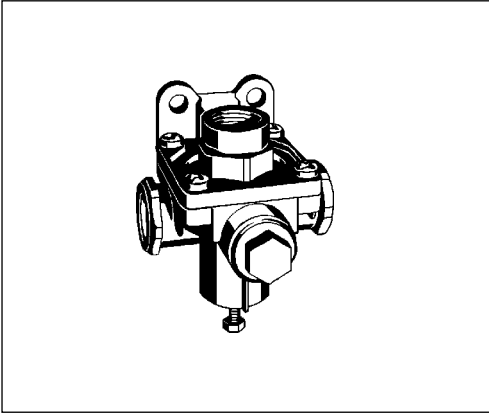


# Válvula compensadora

## Adaptor Valve

975 001



### Propósito:

Reducir la fuerza de frenado del eje cuyo frenado debe adaptarse, durante las aplicaciones parciales de los frenos y la escape rápida de los actuadores de freno. Los remolques que se desplazan por zonas montañosas y tienen que viajar frecuentemente cuesta abajo muestran un mayor desgaste en los circuitos de los frenos correspondientes a las ruedas delanteras, al provocar el mayor tamaño de los actuadores de freno de dichas ruedas, necesario para detener el vehículo, un exceso de frenado en el eje delantero. Utilizando la válvula compensadora, se reduce la fuerza de frenado aplicada en el eje delantero, de tal forma que ambos ejes frenan de forma uniforme, sin que ello, sin embargo, menoscabe la fuerza de frenado aplicada durante los frenados de emergencia.

### Requisitos para la instalación:

De ser posible, la válvula compensadora debe montarse a mitad de camino entre los dos actuadores de freno del eje cuyo frenado debe adaptarse. La válvula debe montarse verticalmente con el escape orientada hacia abajo, utilizando dos tornillos M8.

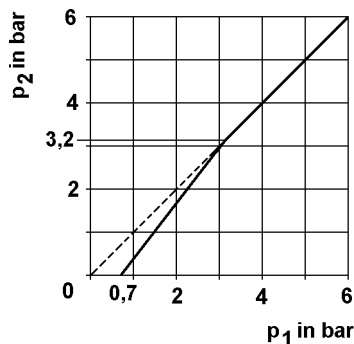
To reduce the braking force of the axle to be adapted during partial brake applications and rapid exhausting of brake actuators.

Trailers being operated in mountainous regions and frequently covering downhill journeys always show increased wear on the brake linings of the front wheels because the arrangement of the larger front-wheel brake actuators required for stopping will cause excess braking on the front axle. By using this Adapter Valve, the brake force on the front axle is reduced on the front axle to the extent that both axles are braked evenly; this does not, however, in any way impair the brake force in emergency braking.

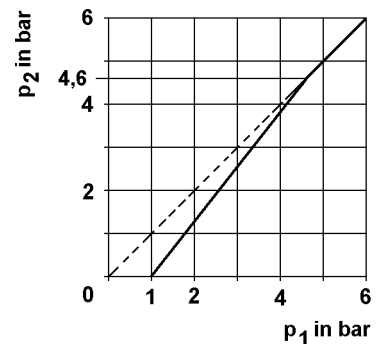
### Installation Requirements:

If possible, the adapter valve should be mounted half way between both brake actuators of the axle to be adapted. Mount valve vertically with the exhaust pointing downwards, using two screws M8.

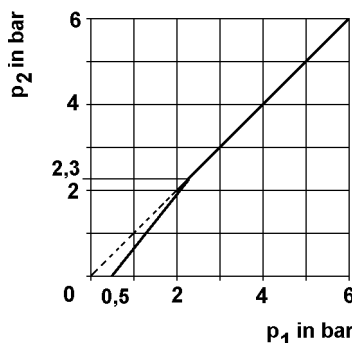
Datos técnicos / Technical Data:	
Presión de Funcionamiento Operating pressure	max. 10 bar
Medio medium	Permissible aire air
Gama térmica Operating temperature range	-40°C a / to + 80°C
Rango de ajuste Range of adjustment	0,3 a / to 1,6 bar
Dimensión rosca/boca Port thread size	M 22x1,5 - 14 prof. / deep
Peso Weight	0,55 kg



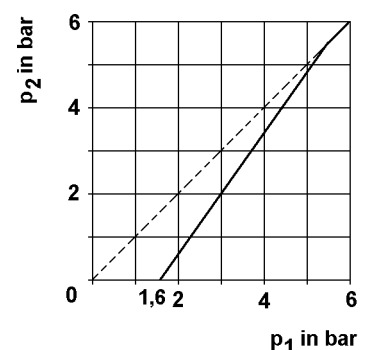
Variantes / Variants 000 y / and 500



Variante / Variant 001



Variante / Variant 002



Variante / Variant 900

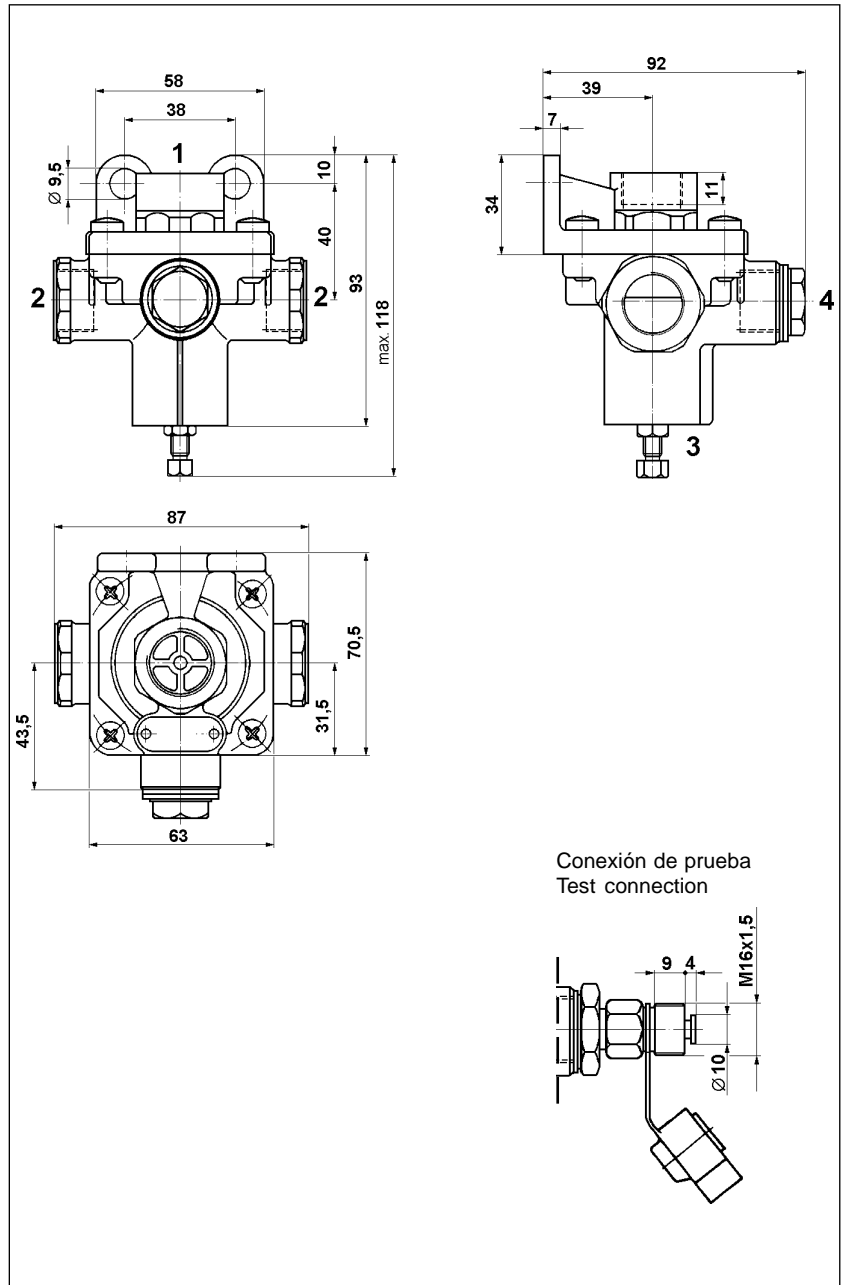
Purpose:

# Válvula compensadora

## Adaptor Valve

975 001

Instalación / Installation:



Referencia Part Number	Valor de control (bar) control value in bar	Observaciones Comments
975 001 000 0	0,7 ± 0,1	
975 001 001 0	1,0 ± 0,1	
975 001 002 0	0,5 ± 0,1	
975 001 500 0	0,7 ± 0,1	Con conexión de prueba with test connection
975 001 900 0	1,6 ± 0,1	Sin conexión de prueba without screw plug