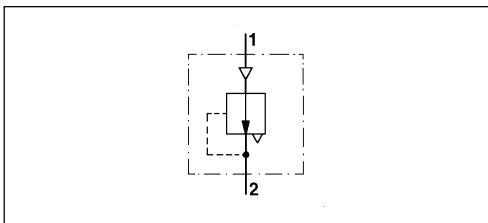


Válvula limitadora de presión

Pressure Limiting Valve

973 503



Propósito:
Mantener una salida limitada constante de presión.

Requisitos de instalación:
La válvula debe ser montada con dos tornillos M8. El escape debe colocarse hacia abajo cuando se instala.

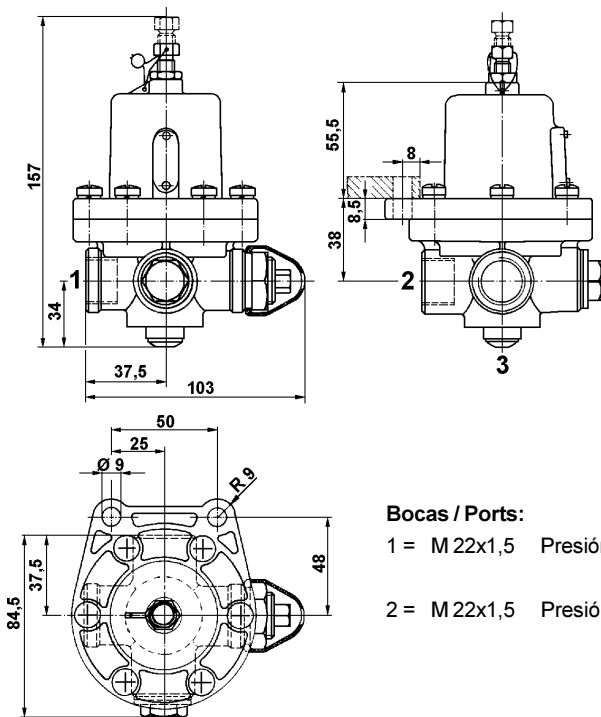
Purpose:
To maintain a limited constant pressure output.

Installation Requirement:
The valve should be mounted with two M8 screws. The exhaust must point downwards when installed.

Datos técnicos / Technical Data:

Presión de funcionamiento Operating Pressure	ver tabla see table
Medio Permissible Medium	aire / air
Rango de temperatura Operating temperature range	-40°C a/to +80°C

Instalación / Installation:



Bocas / Ports:

- 1 = M 22x1,5 Presión de alimentación
Energy supply
- 2 = M 22x1,5 Presión de salida
Energy delivery

Referencia Part Number	Presión Func. Pressure	Presión de salida Output pressure	Presión de apertura v. de seguridad Opening pressure of safety valve
973 503 000 0	16 bar	7,2 ± 0,2 bar	17± 1 bar
973 503 001 0	16 bar	5,2 ± 0,2 bar	17± 1 bar
973 503 002 0	20 bar	8,0 - 0,2 bar	21± 1 bar
973 503 003 0	20 bar	7,2 ± 0,2 bar	21± 1 bar
973 503 006 0	20 bar	6,5 ± 0,2 bar	21± 1 bar