

# Válvula de escape rápido

## Quick Release Valve

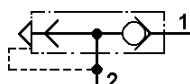
# 973 500



973 500 028 0 / 031 0

### DatRs tpcnicRs / Technical Data:

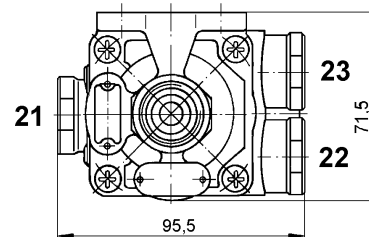
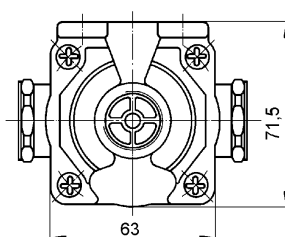
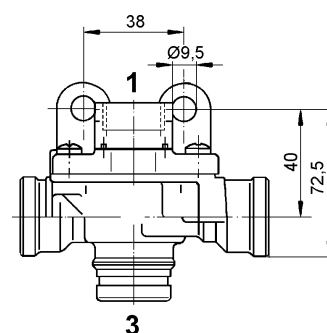
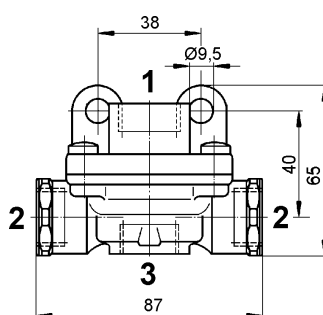
Presión de funcionamiento Operating Pressure	ver Tabla see table
Medio Permissible Medium	aire / air
Rango de temperatura Operating temperature range	-40°C a/to +80°C
Diámetro nominal Nominal diameter	Ø 14 mm



### Instalación / Installation:

tipo 1

tipo 2



### Purpose:

Rapid exhausting of long control and brake lines and cylinder.

### Installation Requirement:

The valve should be mounted with two M8 screws, preferably as close to the brake chambers as possible. The exhaust must point downwards when installed.

### Propósito:

Escape rápido de control y líneas de freno y cilindro.

### Requisitos de la instalación:

La válvula debe montarse con dos tornillos M8, preferiblemente tan cercanas a las cámaras de freno como sea posible. El escape debe colocarse hacia abajo en la instalación.

### Bocas/ Ports:

1 = Entrada / Energy supply  
2,21,22,23 = Salida / Energy delivery

Referencia Part NuP ber	TipR	Presión Oper. pressure	BRCas / PRrts					
			1	2	21	22	23	3
973 500 000 0	1	12 bar	M 22x1,5	M 22x1,5	-	-	-	M 22x1,5
973 500 003 0	1	10 bar	G 3/8"	G 3/8"	-	-	-	G 3/8"
973 500 005 0	1	10 bar	M 22x1,5	M 22x1,5	-	-	-	M 22x1,5**
973 500 006 0	1	10 bar	M 16x1,5 RVI	M 16x1,5 RVI	-	-	-	M 16x1,5 RVI
973 500 028 0	2	12 bar	M 22x1,5 Voss	-	M 22x1,5 Voss	M 22x1,5 Voss	M 16x1,5 Voss	Schnapp
973 500 031 0	2*	12 bar	M 22x1,5 Voss	-	M 22x1,5 Voss	M 16x1,5 Voss	M 22x1,5 Voss	Schnapp

\*)Cuerpo inferior girado 180° / Lower part is turned by 180°

\*\*)con escape canalizado / with venting valve