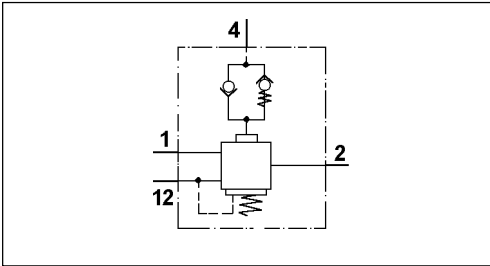


# Válvula relé

## Relay Valve

**973 011**  
Parte 4 / Part 4



### Datos técnicos / Technical Data:

Referencia Part Number	973 011 300 0
Rango de funcionamiento Operating pressure	max. 13 bar
Control de presión Control pressure	max. 10 bar
Medio Permissible medium	aire / air
Rango de temperatura Operating temperature range	-40°C a/to +80°C
Diámetro nominal Nominal diameter	Ø 15 mm

Referencia Part Number	Bocas / Ports		
	1,2	4	3
973 011 300 0	M 22x1,5 Voss	M 16x1,5 Voss	M 22x1,5 Voss

### Propósito:

Para tractoras, el aparato tiene como misión asegurar la frenada en caso de fallo del circuito de freno del eje delantero.

### Requisitos de instalación:

Ver 973 011 Parte 1

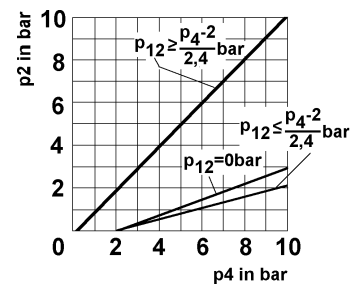
### Purpose:

For semitrailer tractors, the device is used to ensure the minimum rate of braking required in case of failure of the front-axle brake circuit.

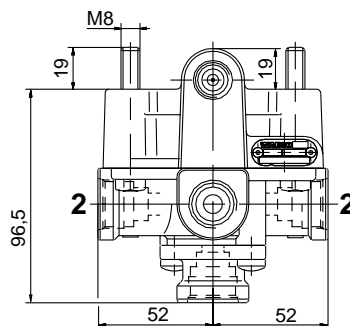
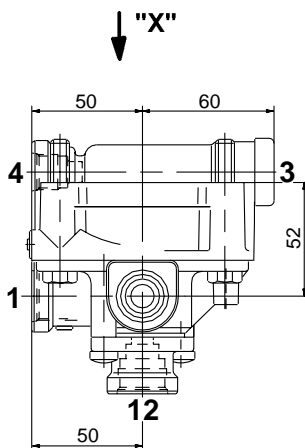
### Installation Requirement:

See 973 011 Part 1

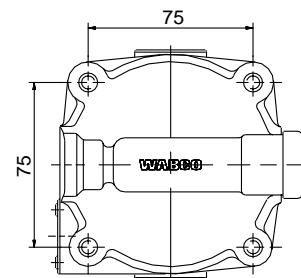
### Característica / Characteristic:



### Instalación / Installation:



### Vista X / View: X



### Bocas / Ports:

- 1,12 = Entrada / Energy supply
- 2 = Salida / Energy delivery
- 4 = Línea control / Control line