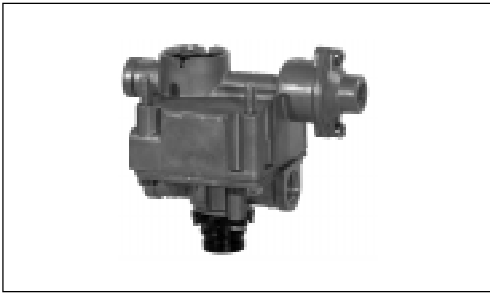


Válvula relé carga/descarga

Empty-Load Relay Valve

973 011

Parte 2 / Part 2



Propósito:

Esta válvula es una combinación de la v. relé estándar y una v. carga/descarga. Se utiliza para incrementar la presión en los cilindros de freno en el eje delantero como una función de la carga del vehículo. Dependiendo de las condiciones de carga la presión de salida se reduce.

Requisitos de instalación:

Ver: 973 011 Parte 1

Purpose:

This valve is a combination of a standard relay valve and an empty-load valve. It is used to increase the pressure for the brake cylinders on the front axle as a function of the vehicle load. Depending on the laden condition the output pressure is reduced.

Installation Requirement:

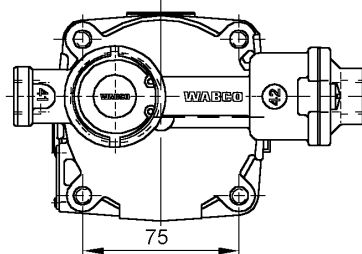
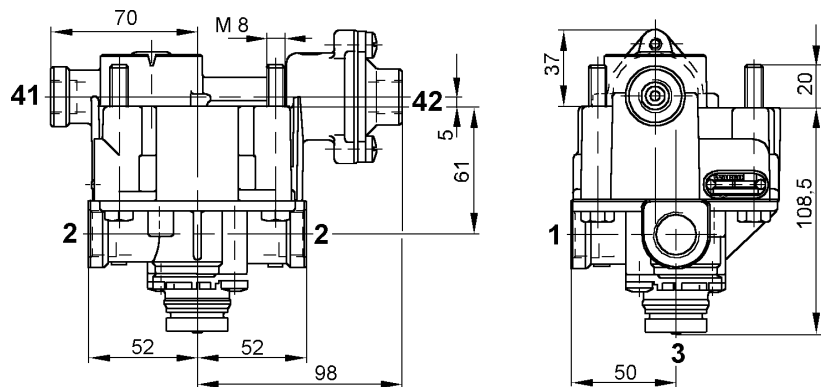
See: 973 011 Part 1

Datos técnicos / Technical Data:

Presión de funcionamiento Operating pressure	max. 13 bar
Presión de control Control pressure	max. 10 bar
Medio Permissible medium	aire / air
Rango de temperatura Operating temperature range	-40°C a/to +80°C
Diámetro nominal Nominal diameter	Ø 15 mm

Intalación / Installation:

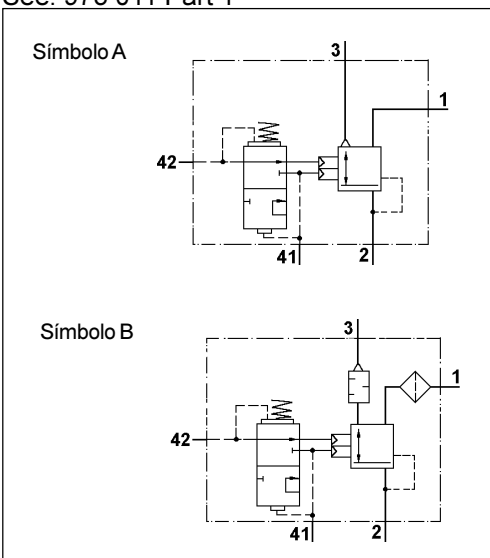
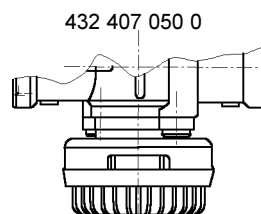
Tipo 1:



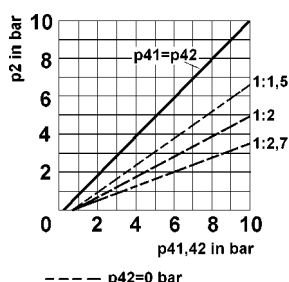
Bocas / Ports:

- 1 = Entrada / Energy supply
- 2 = Salida / Energy delivery
- 41,42 = Línea Control / Control line

Tipo 1a:



Característica / Characteristic:



Válvula relé carga/descarga

Empty-Load Relay Valve

973 011

Parte 2 / Part 2

Referencia Part Number	Tipo	Símbolo	Característica Characteristic		Bocas / Ports		
			ratio de regulac. Regulating ratio	Pres. respuesta response pressure	1,2	3	41,42
973 011 100 0	1	A	1:1,5	max. 0,25 bar	M 22x1,5	Schnapp	M 16x1,5
973 011 101 0	1	A	1:2,7	max. 0,25 bar	M 22x1,5	Schnapp	M 16x1,5
973 011 102 0	1	A	1:1,5	max. 0,25 bar	M 22x1,5 Voss	Schnapp	M 16x1,5 Voss
973 011 104 0	1	A	1:2,7	max. 0,25 bar	M 22x1,5 Voss	Schnapp	M 16x1,5 Voss
973 011 105 0	1	A	1:2	max. 0,25 bar	M 22x1,5	Schnapp	M 16x1,5
973 011 106 0	1a	B	1:1,5	max. 0,25 bar	M 22x1,5 Voss	silenciador silencer	M 16x1,5 Voss
973 011 107 0	1a	B	1:2,7	max. 0,25 bar	M 22x1,5 Voss	silenciador silencer	M 16x1,5 Voss