

Válvula relé

Relay Valve

973 011
Parte 1 / Part 1



Datos técnicos / Technical Data:

Presión de funcionamiento Operating pressure	max. 13 bar
Presión de control Control pressure	max. 10 bar
Medio Permissible medium	aire / air
Rango de temperatura Operating temperature range	-40°C a/to +80°C
Diámetro nominal Nominal diameter	Ø 15 mm

Propósito:

Suministrar y evacuar aire comprimido de forma rápida de equipos neumáticos y reducir los tiempos de respuesta en este tipo de equipos.

Requisitos de instalación:

Para ajustar la válvula relé, use 2 de los cuatro tornillos de conexión M8. La válvula debe montarse con el escape 3 apuntando hacia abajo.

Purpose:

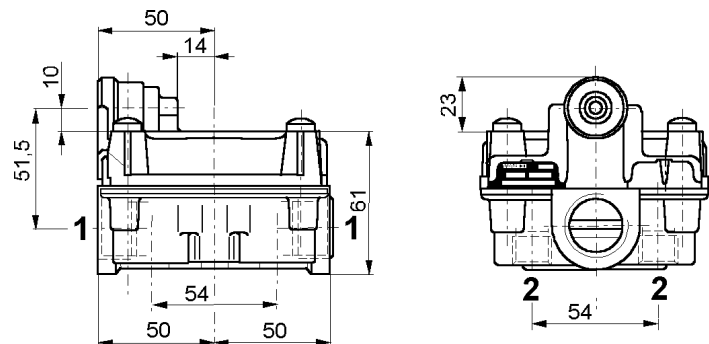
To rapidly supply and evacuate compressed air from pneumatic equipment and to reduce response times in pneumatic braking systems

Installation Requirement:

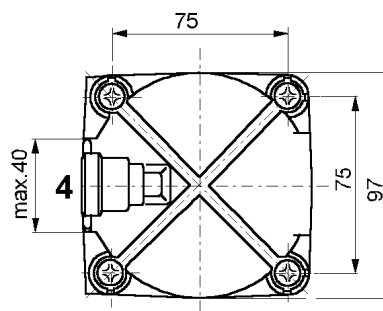
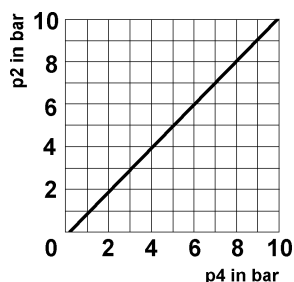
For fastening the relay valve, use two of the four housing connection screws M8. The valve must be mounted with exhaust 3 pointing downwards.

Instalación/ Installation:

Tipo 1:



Característica / Characteristic:



Bocas / Ports:

- 1 = Entrada
Energy supply
- 2 = Salida
Energy delivery
- 4 = Línea control
Control line

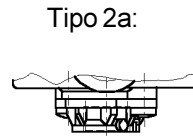
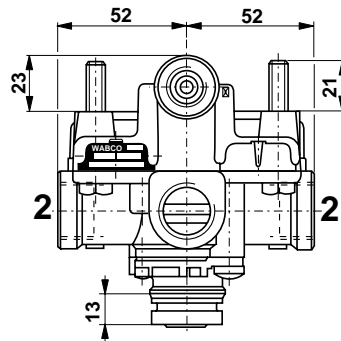
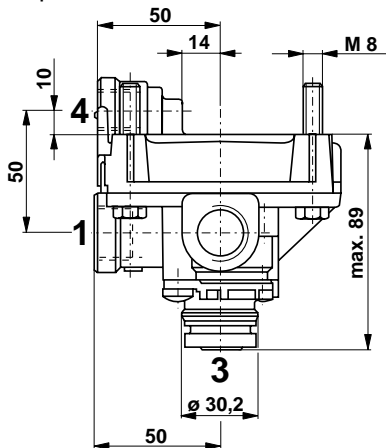
Válvula relé

Relay Valve

973 011
Parte 1 / Part 1

Instalación / Installation:

Tipo 2:



Tipo 2a:

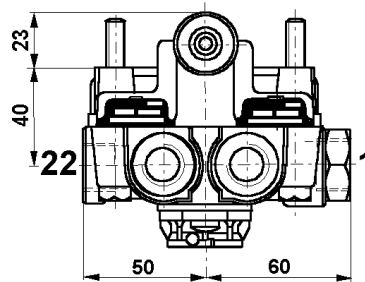
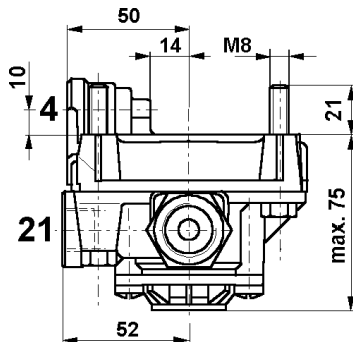


Tipo 2b:
432 407 050 0

Bocas / Ports:

- 1 = Entrada / Energy supply
- 2 = Salida / Energy delivery
- 4 = Línea Control/ Control line

Type 3:



Bocas / Ports:

- 1 = Entrada / Energy supply
- 2 1, 22 = Salida / Energy delivery
- 4 = Línea Control / Control line

Referencia Part Number	Presión respuesta response pressure	Tipo	Símbolo	Bocas / Ports			
				1	2	4	3
973 011 000 0	max. 0,2 bar	2	A	M 22x1,5	M 22x1,5	M 16x1,5	Schnapp
973 011 001 0	max. 0,2 bar	2	A	M 22x1,5 Voss	M 22x1,5 Voss	M 16x1,5 Voss	Schnapp
973 011 002 0	max. 0,2 bar	2a	B	M 22x1,5	M 22x1,5	M 16x1,5	M 22x1,5
973 011 004 0	max. 0,2 bar	2b	C	M 22x1,5 Voss	M 22x1,5 Voss	M 16x1,5 Voss	Silenciador silencer
973 011 006 0	0,3 ± 0,1 bar	1	A	3/4"-14	3/8"-18	1/4"-18	-
973 011 008 0	max. 0,2 bar	2b	B	M 22x1,5 Voss	M 22x1,5 Voss	M 16x1,5 Voss	Silenciador silencer
973 011 009 0	0,5 ± 0,1 bar	2b	D	M 22x1,5 Voss	M 22x1,5 Voss	M 16x1,5 Voss	Silenciador silencer
973 011 010 0	0,4 ± 0,1 bar	2a	B	M 22x1,5	M 22x1,5	M 16x1,5	M 22x1,5

Referencia Part Number	Presión de respuesta response pressure	Tipo	Símbolo	Bocas / Ports				
				1	21	22	4	3
973 011 050 0	max. 0,2 bar	3	E	M 16x1,5	M 16x1,5	M 16x1,5	M 16x1,5	M 22x1,5