

Válvula control remolque

973 008

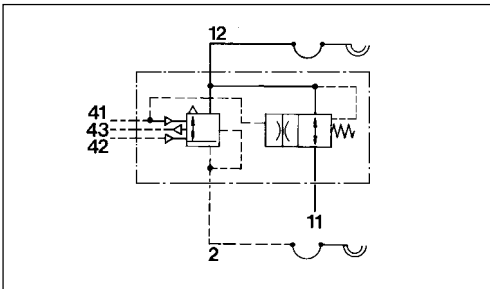
Trailer Control Valve



Datos técnicos / Technical Data:

| | |
|---|------------------|
| Presión de funcionamiento Operating pressure | max. 10 bar |
| Medio Permissible medium | aire / air |
| Rango de temperatura Operating temperature range | -40°C a/to +80°C |

Instalación / Installation:



Propósito:

Control de un sistema de doble circuito de freno en un remolque desde el vehículo motor.

Purpose:

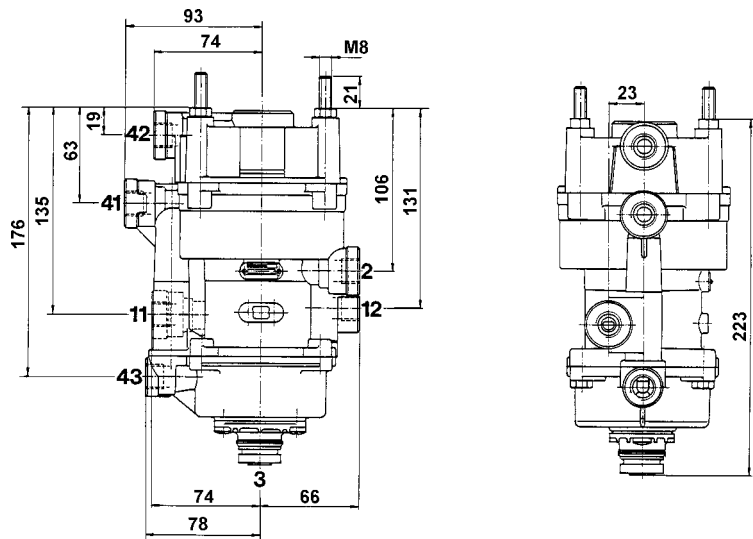
To control a two line braking system on a trailer from the towing.

Requisitos de instalación

Dos de los cuatro tornillos de conexión se utilizan para fijar la válv. de control remolque. La válv. debe instalarse de tal forma que el escape apunte hacia abajo.

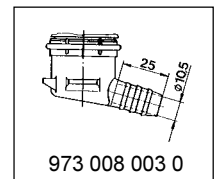
Installation Requirement:

Two of the four connecting bolts are used to attach the trailer brake control valve. The valve should be installed so that the exhaust port points downwards.



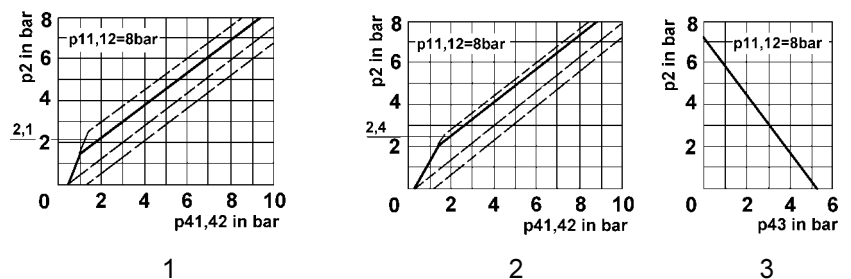
Bocas / Ports:

- 11,12 = Entrada / Energy supply
- 2 = Salida / Energy delivery
- 41,42,43 = Control de presión / Control pressure



973 008 003 0

Característica / Characteristic:



| Referencia Part Number | Predominancia Predominance | Característica Characteristic | Bocas Ports | Válvula básica Basic Valve |
|---------------------------|-------------------------------|----------------------------------|----------------|-------------------------------|
| 973 008 002 0 | 0,1 bar | 1/3 | M 16x1,5 | |
| 973 008 003 0 | 0,1 bar | 1/3 | M 16x1,5 | 973 008 002 0 |
| 973 008 005 0 | 0,4 bar | 2/3 | M 16x1,5 | |
| 973 008 006 0 | 0,1 bar | 2/3 | M 16x1,5 | |
| 973 008 007 0 | 0,4 bar | 2/3 | M 22x1,5 Voss | |