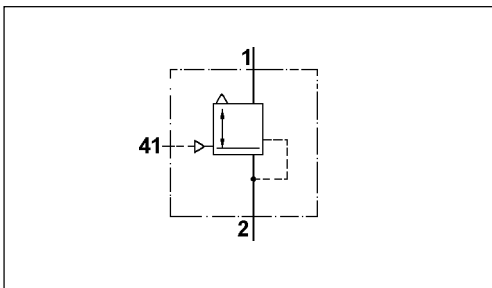


Válvula Relé

Relay Valve

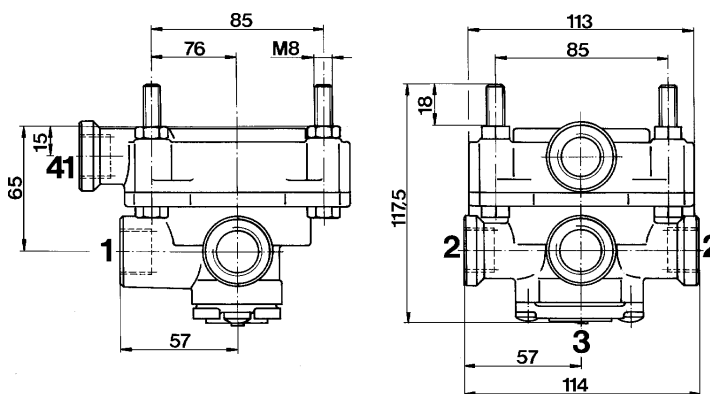
973 003



Datos técnicos / Technical Data:

Presión de funcionamiento Operating pressure	ver tabla see table
Medio Permissible medium	aire / air
Rango de temperatura Operating temperature range	ver tabla see table
Diámetro nominal Nominal diameter	Ø 12 mm
Predominancia Predominance	ajustable adjustable

Instalación / Installation:



Propósito:

Suministro y evacuación rápida de aire comprimido desde el equipamiento neumático y ofrecer una reducción en el tiempo de respuesta del sistema de frenos neumático.

Requisitos de instalación:

Entre 2 y 4 tornillos M8 deben utilizarse para el montaje. La boca del escape debe apuntar hacia abajo para una instalación apropiada.

Installation Requirement:

Any two of four M8 screws may be used for mounting. Exhaust port must point downwards when properly installed.

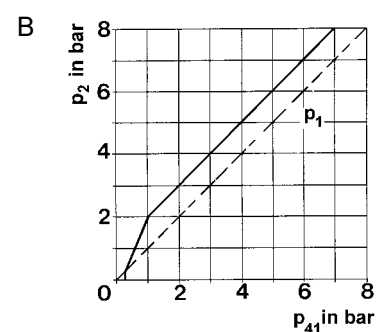
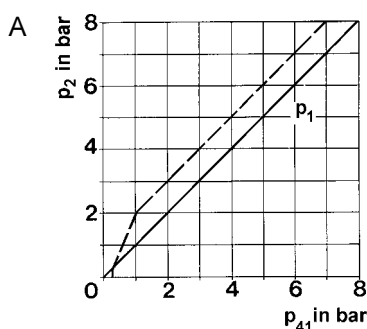
Purpose:

To rapidly supply and evacuate compressed air from pneumatic equipment and to provide a reduction in response time of pneumatic braking systems.

Bocas / Ports:

- 1 = Entrada / Energy supply
- 2 = Salida / Energy delivery
- 41 = Control de presión / Control pressure

Característica / Characteristic:



Referencia Part Number	Predominancia Predominance	Presión Func. Oper. pressure	Característica Characteristic	bocas / Ports		Rango de temperatura Operating temperature range
				1, 2, 41	3	
973 003 000 0	1 bar	10 bar	B	M 22x1,5	-	-40°C a/to +80°C
973 003 002 0	0 bar	8 bar	A	M 22x1,5	M 22x1,5	-40°C a/to +80°C
973 003 003 0	1 bar	10 bar	B	M 22x1,5	-	-30°C a/to +80°C