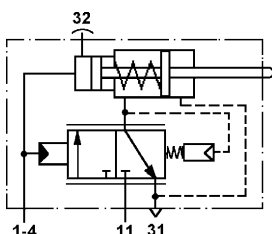
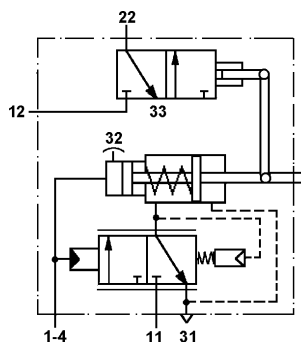




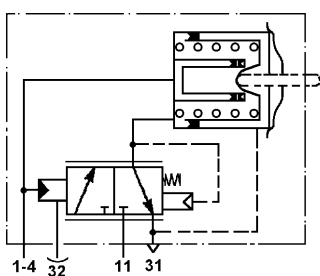
Símbolo 1



Símbolo 2



Símbolo 3



Propósito:

Reducir la fuerza del pedal del embrague y conseguir un funcionamiento suave y preciso del mismo.

Requisitos de instalación:

El servoembrague debe instalarse horizontalmente con el tornillo de sangrado apuntando hacia arriba.

Purpose:

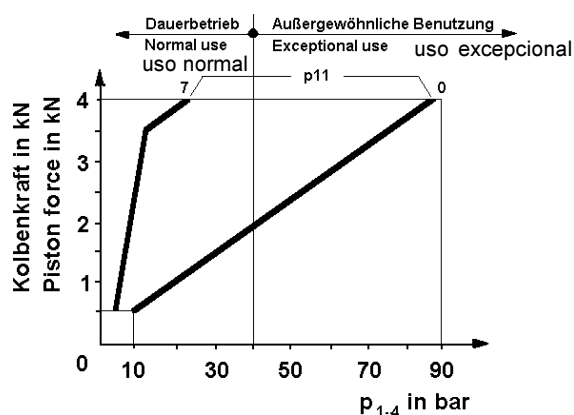
To reduce the clutch pedal effort and provide a smooth and precise clutch operation.

Installation Requirement:

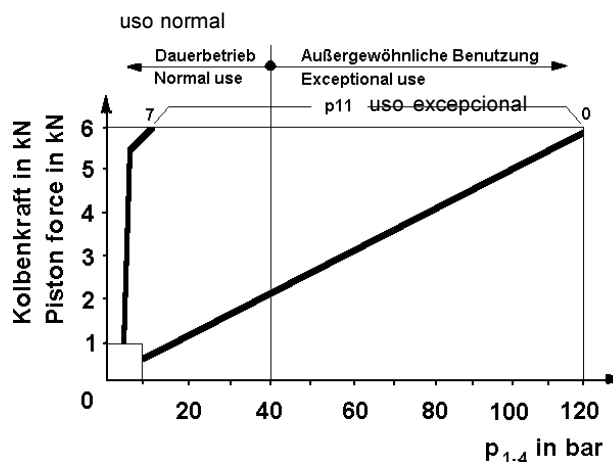
The clutch servo must be installed horizontally with the bleeder screw pointing upwards.

Característica / Characteristic:

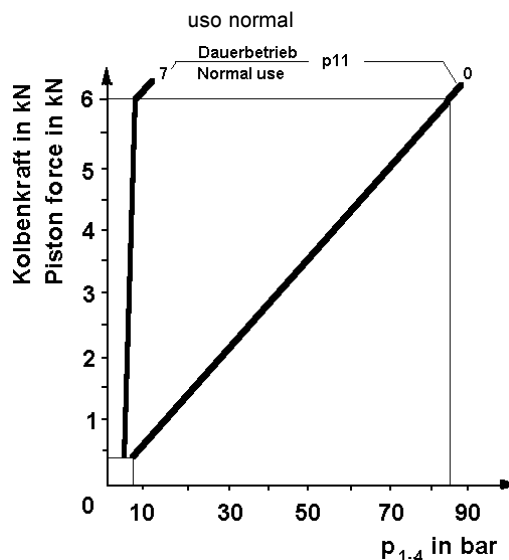
A



B



C



Bocas / Ports:

- 11 = Entrada / Energy supply
- 12 = Entrada / Energy supply
- 21 = Conexión prueba/ Test connection
- 22 = Salida / Energy delivery
- 1-4 = Aceite entrada/ Oil supply
- 31 = Escape / Exhaust
- 32 = Tornillo de sangrado / Bleed screw
- 33 = Escape / Exhaust

Servoembrague

Clutch Servo Unit

970 051

Referencia Part Number	Instalación / Installation	Bocas	Carrera Stroke	Symbol	Charakteristik Characteristic
970 051 102 0		11 = M 16x1,5 12 = - 21 = M 16x1,5* 22 = - 1-4 = M 14x1,5	67	1	A
970 051 111 0		11 = M 16x1,5 12 = - 21 = M 16x1,5* 22 = - 1-4 = M 14x1,5	85	1	A
970 051 114 0		11 = M 16x1,5 12 = - 21 = M 16x1,5 22 = - 1-4 = M 14x1,5	67	1	A
970 051 126 0		11 = M 16x1,5 12 = - 21 = M 16x1,5* 22 = - 1-4 = M 14x1,5	85	1	A
970 051 127 0		11 = M 16x1,5 12 = - 21 = M 16x1,5 22 = - 1-4 = M 14x1,5	5- 8- ,5	1	B
970 051 128 0		11 = M 16x1,5 12 = - 21 = M 16x1,5 22 = - 1-4 = M 14x1,5	5- 8- ,5	1	B

*) cerrado con conector / closed with plug

Servoembrague

Clutch Servo Unit

970 051

Referencia Part Number	Instalación / Installation	Bocas	Carrera Stroke	Símbolo	Característica Characteristic
970 051 129 0		11 = M 16x1,5 12 = - 21 = M 16x1,5* 22 = - 1-4 = M 14x1,5	85	1	A
970 051 131 0		11 = M 16x1,5 12 = - 21 = - 22 = - 1-4 = M 14x1,5	72	-	-
970 051 132 0		11 = M 16x1,5 12 = - 21 = M 16x1,5* 22 = - 1-4 = M 14x1,5	85	1	B
970 051 137 0		11 = M 16x1,5 12 = - 21 = M 16x1,5 22 = - 1-4 = M 14x1,5	85	1	A
970 051 146 0	<p>Con indicador de desgaste / with wear indicator</p>	11 = M 22x1,5 12 = - 21 = - 22 = - 1-4 = M 14x1,5	85	3	C
970 051 147 0		11 = M 22x1,5 12 = - 21 = - 22 = - 1-4 = M 14x1,5	85	3	C

*) cerrado con conector / closed with plug

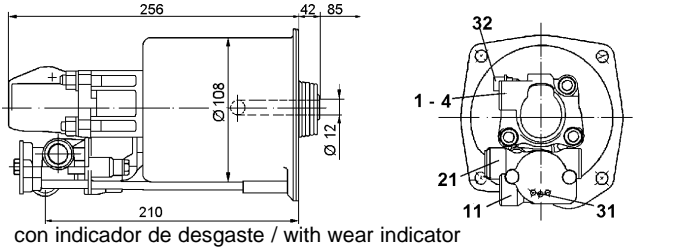
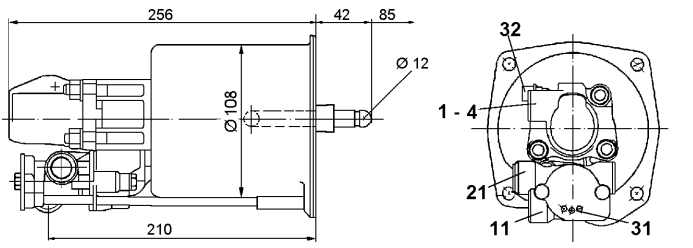
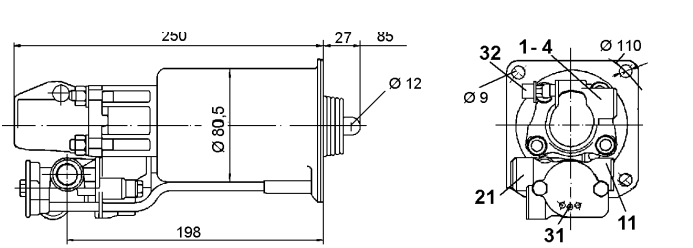
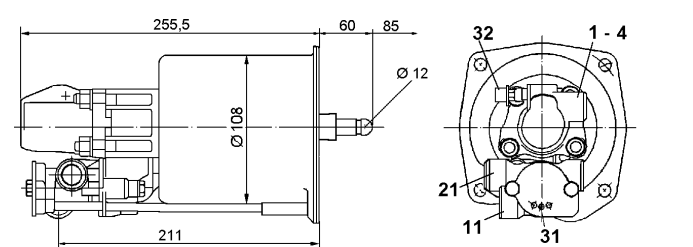
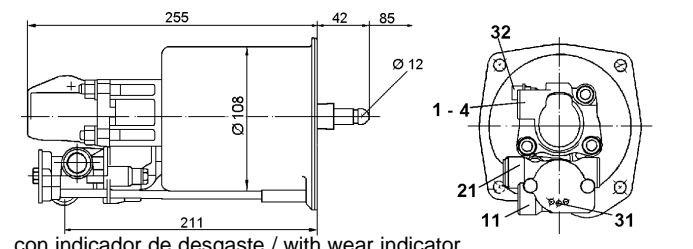
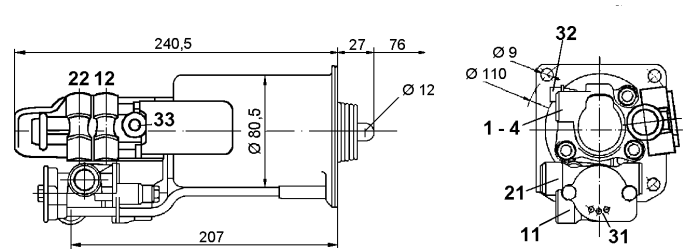
Referencia Part Number	Instalación / Installation	Bocas	Carrera Stroke	Símbolo Symbol	Característica Characteristic
970 051 151 0		11 = M 16x1,5 12 = - 21 = M 16x1,5 22 = - 1-4 = M 14x1,5	65	1	A
970 051 156 0		11 = M 16x1,5 12 = - 21 = M 16x1,5* 22 = - 1-4 = M 14x1,5	85	1	A
970 051 157 0	<p>con indicador de desgaste / with wear indicator</p>	11 = M 16x1,5 12 = - 21 = M 16x1,5* 22 = - 1-4 = M 14x1,5	85	1	B
970 051 158 0	<p>con indicador de desgaste / with wear indicator</p>	11 = M 16x1,5 12 = - 21 = - 22 = - 1-4 = M 14x1,5	85	3	C
970 051 159 0		11 = M 16x1,5 12 = - 21 = - 22 = - 1-4 = M 14x1,5	85	3	C
970 051 162 0	<p>con indicador de desgaste / with wear indicator</p>	11 = M 16x1,5 12 = - 21 = M 16x1,5 22 = - 1-4 = M 14x1,5	65	1	A

*) cerrado con conector / closed with plug

Servoembrague

Clutch Servo Unit

970 051

Referencia Part Number	Instalación / Installation	Bocas	Carrera Stroke	Símbolo Symbol	Característica Characteristic
970 051 164 0	 <p>con indicador de desgaste / with wear indicator</p>	11 = M 16x1,5 12 = - 21 = M 16x1,5* 22 = - 1-4 = M 14x1,5	85	1	B
970 051 165 0		11 = M 16x1,5 12 = - 21 = M 16x1,5* 22 = - 1-4 = M 14x1,5	85	1	B
970 051 169 0		11 = M 16x1,5 12 = - 21 = M 16x1,5* 22 = - 1-4 = M 14x1,5	85	1	A
970 051 172 0		11 = M 16x1,5 12 = - 21 = M 16x1,5* 22 = - 1-4 = M 14x1,5	85	1	B
970 051 176 0	 <p>con indicador de desgaste / with wear indicator</p>	11 = M 16x1,5 12 = - 21 = M 16x1,5* 22 = - 1-4 = M 14x1,5	85	1	B
970 051 204 0		11 = M 16x1,5 12 = M 12x1,5 21 = M 16x1,5* 22 = M 12x1,5 1-4 = M 14x1,5	76	2	A

*) cerrado con conector / closed with plug