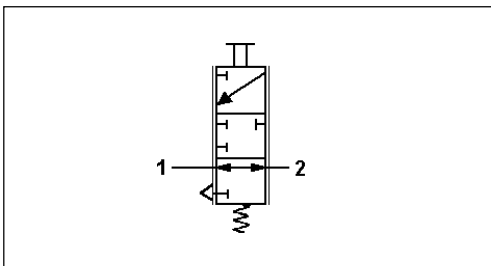


Válvula corte suspensión neumática

964 001

Shut-Off Valve



Datos técnicos / Technical Data:	
Referencia Part Number	964 001 002 0
Carrera Stroke	35 mm
Presión de funcionamiento Operating Pressure	max. 12 bar
Medio Permissible Medium	aire / air
Rango de temperatura Operating temperature range	-40°C a/to +80°C
Diámetro nominal Nominal diameter	Ø 7 mm
Dimensión bocas Port dimensions	M 12x1,5

Instalación / Installation:

Propósito:

Cortar la alimentación del aire al sistema de suspensión en caso de que el bastidor llegue a una altura límite.

Requisitos de instalación:

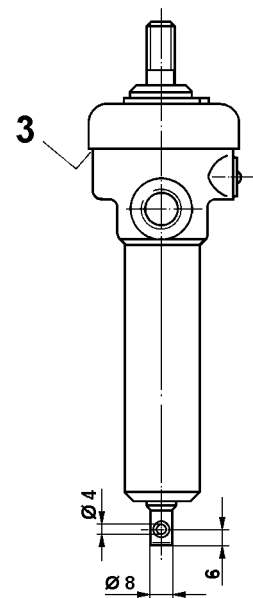
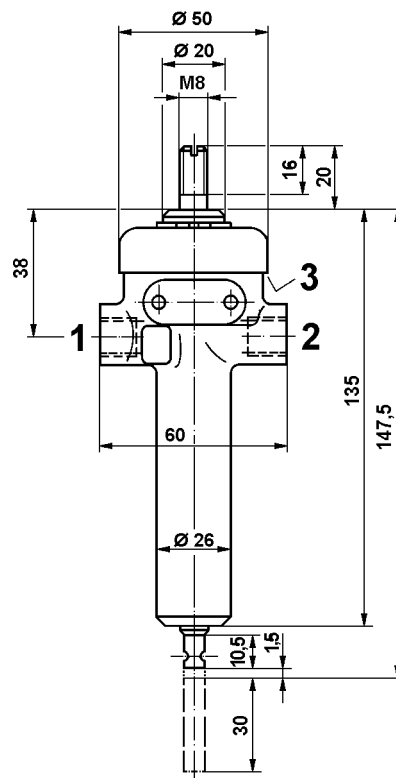
La válvula debe ser instalada de tal forma que el vástago de fijación no esté afectado por las oscilaciones de la carga.

Purpose:

Height limitation on vehicles with an air lift device.

Installation Requirement:

The Shut-Off Valve should be installed such that the fixing bolt is not subjected to bending loads.



Bocas / Ports:

- 1 = Entrada / Energy supply
- 2 = Salida / Energy delivery

Característica / Characteristic:

