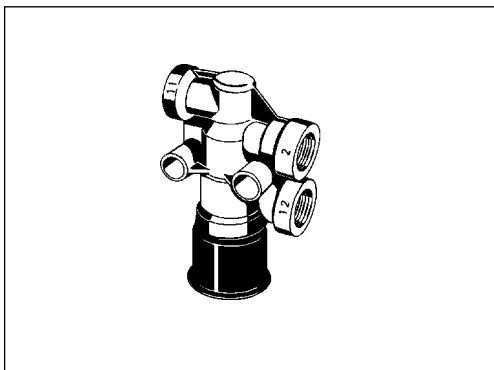


# Válvula de aflojamiento

## Trailer Release Valve

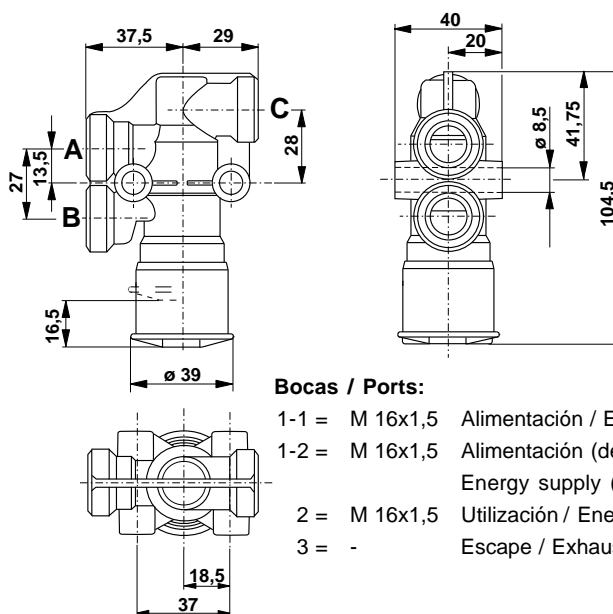
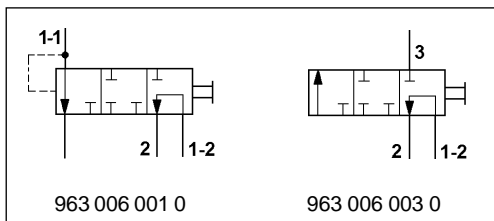
963 006



### Datos técnicos / Technical Data:

Presión de funcionamiento Operating pressure	ver tabla see table
Medio Permissible medium	aire / air
Rango de temperatura Operating temperature range	-40°C a/to +80°C

### Instalación / Installation:



### Bocas / Ports:

- 1-1 = M 16x1,5 Alimentación / Energy supply
- 1-2 = M 16x1,5 Alimentación (depósito) / Energy supply (reservoir)
- 2 = M 16x1,5 Utilización / Energy delivery
- 3 = - Escape / Exhaust

### Propósito:

Liberar el sistema de frenado con el propósito de mover un remolque que se encuentre desconectado de la unidad de tracción.

### Requisitos para la instalación:

La válvula debe montarse verticalmente, con el pomo orientado hacia abajo. Deben utilizarse dos tornillos M8.

### Purpose:

To release the braking system for the purpose of moving a trailer that is disconnected from the tractor unit.

### Installation Requirement:

Valve must be mounted vertically with knob pointing downwards. Use two screws M8.

Referencia Part Number	Posición de bocas Position of ports			Diámetro nominal Nomial diameter			Presión ope. Oper. press.
	A	B	C	1.1 > 2	1.2 > 2	2 > 3	
963 006 001 0	2	1-2	1-1	Ø 8	Ø 6	-	8
963 006 003 0	2	1-2	3	-	Ø 6	Ø 8	8,5