

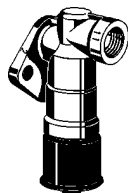
Válvula de aflojamiento

Trailer Release Valve

963 001



963 001 00. 0



963 001 01. 0



963 001 05. 0

Purpose:

To release the braking system for the purpose of moving a trailer that is disconnected from the tractor unit.

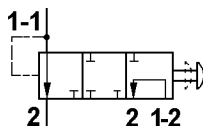
Installation Requirement:

Valves must be mounted vertically with knob pointing downwards. Release valves 963 001 0.. 0 are flange-mounted with two screws M8 directly to the relay emergency valve. The release valves 963 001 05. 0 should be mounted with two screws M8.

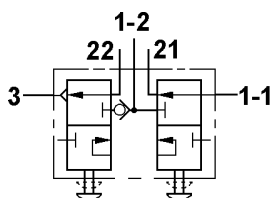
Datos técnicos / Technical Data:

Presión de funcionamiento Operating pressure	ver tabla see table
Medio Permissible medium	aire / air
Rango de temperatura Operating temperature range	-40°C a/to +80°C

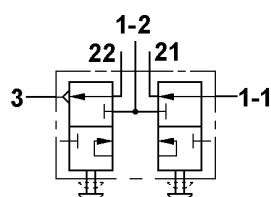
Símbolo 1
Symbol 1



Símbolo 1
Symbol 2

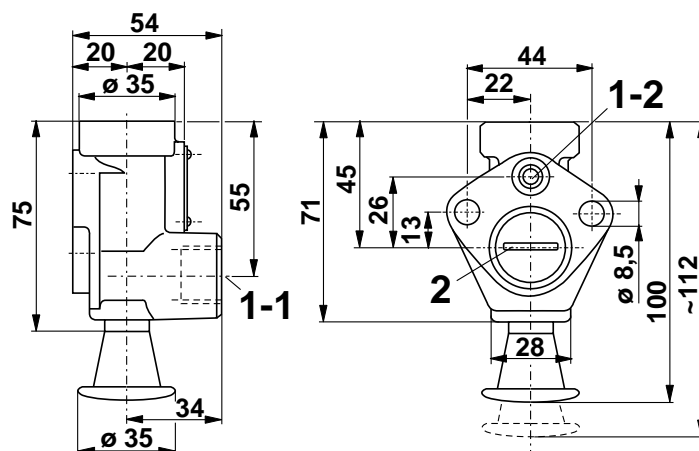


Símbolo 3
Symbol 3

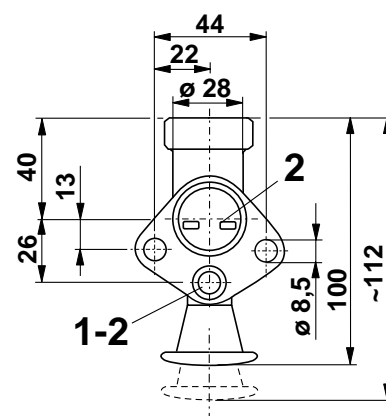


Instalación / Installation:

Tipo/Type A.1



Tipo/Type A.2



Propósito:

Liberar el sistema de frenado con el propósito de mover un remolque que se encuentre desconectado de la unidad de tracción.

Requisitos para la instalación:

Las válvulas deben montarse verticalmente, con el pomo orientado hacia abajo. Las válvulas de escape 963 001 0.. 0 se montan directamente a la válvula relé de urgencia mediante bridas con dos tornillos M8. Las válvulas de escape 963 001 05. 0 deben montarse con dos tornillos M8.

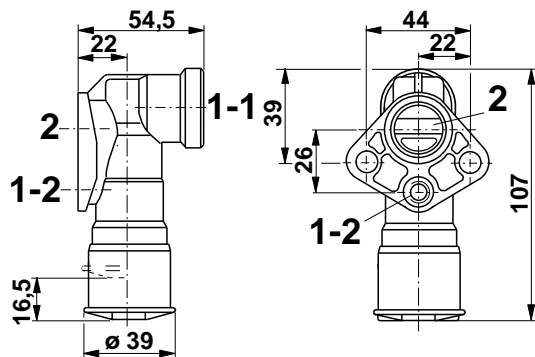
Válvula de aflojamiento

Trailer Release Valve

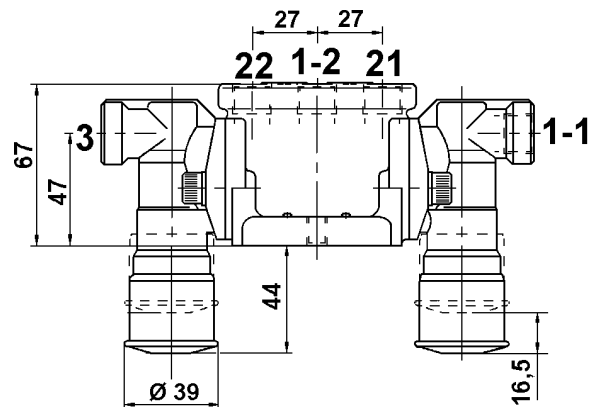
963 001

Instalación / Installation:

Tipo / Type B

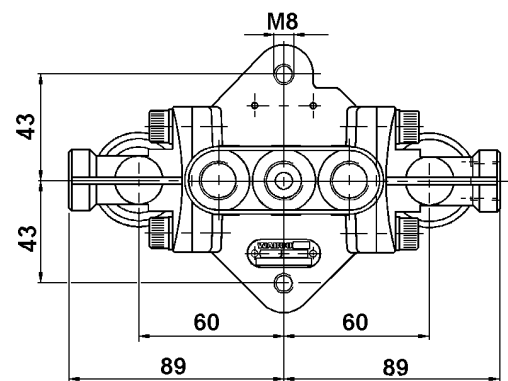


Tipo / Type C



Bocas / Ports:

- 1-1 = Alimentación / Energy supply
- 1-2 = Alimentación (depósito) /
Energy supply (reservoir)
- 2 = Utilización / Energy delivery
- 21 = Utilización (válvula relé de urgencia /
Energy delivery (Relay Emergency Valve)
- 22 = Utilización (actuador de freno de muelle) /
Energy delivery (Spring brake actuator)
- 3 = Escape / Exhaust



Referencia Part Number	Presión oper. Oper. Pressure	Tipo	Símbolo	Bocas Ports			
				1-1	1-2	2	21 / 22
963 001 000 0	8	A.1	1	M 22x1,5	Ø 7	Ø 21,5	-
963 001 001 0	8	A.2	1	M 22x1,5	Ø 7	Ø 21,5	-
963 001 012 0	8	B	1	M 16x1,5	Ø 7	Ø 21,5	-
963 001 013 0	8	B	1	M 22x1,5	Ø 7	Ø 21,5	-
963 001 051 0	8,5	C	2	M 16x1,5	M 16x1,5	-	M 16x1,5
963 001 052 0	8,5	C	3	M 16x1,5	M 16x1,5	-	M 16x1,5