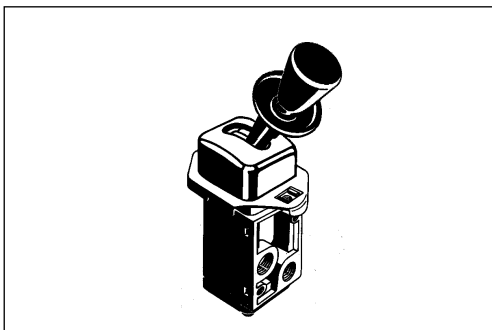


# Válvula freno de mano

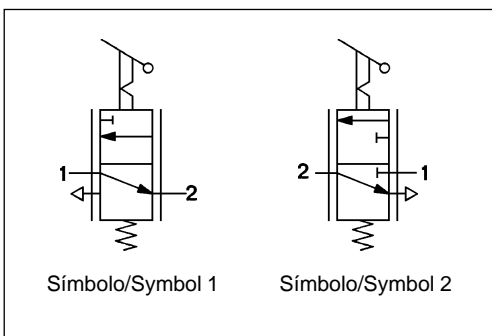
## Hand Brake Valve

961 721



### Datos técnicos / Technical Data:

Presión de funcionamiento Operating pressure	ver tabla see table
Medio Permissible medium	aire / air
Rango de temperatura Operating temperature range	ver tabla see table



### Propósito:

Accionamiento sensible y graduado del freno auxiliar y accionamiento del freno de estacionamiento, en conjunción con el actuador de freno de muelle.

### Requisitos para la instalación:

La válvula freno de mano debe montarse en el panel con dos tornillos M6 de cabeza avellanada.

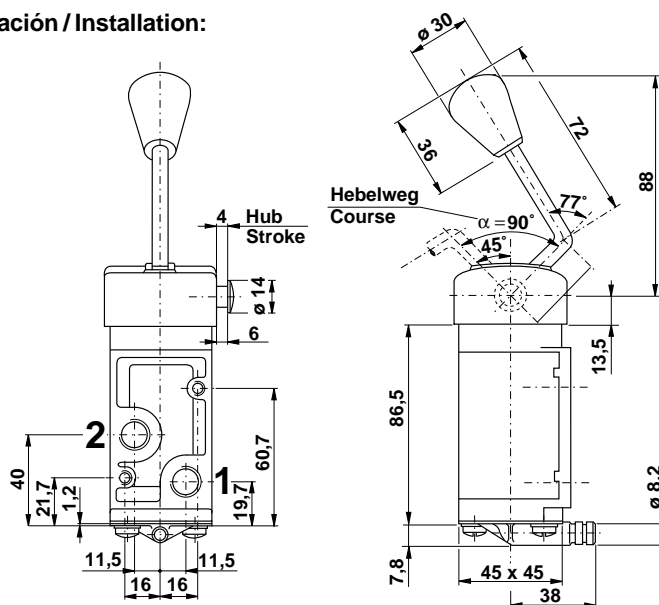
### Purpose:

Sensitive graduated operation of the auxiliary brake and operation of the parking brake in conjunction with spring brake actuator.

### Installation Requirement:

The hand brake valve should be mounted on a panel with two M6 countersunk screws.

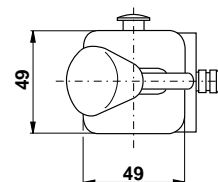
### Instalación / Installation:



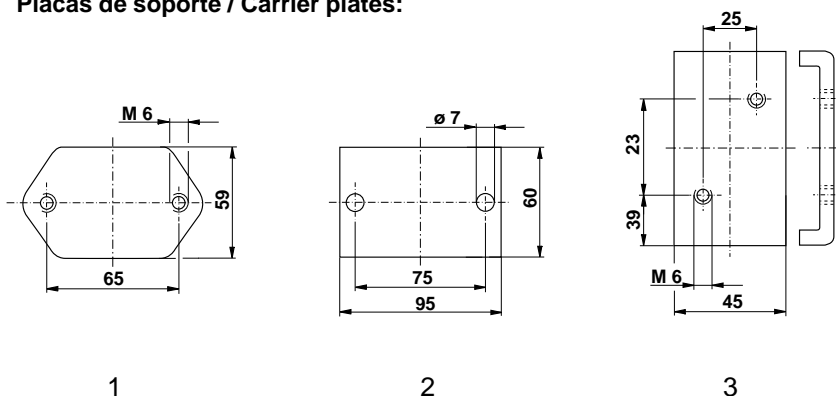
961 721 040 0

### Bocas / Ports:

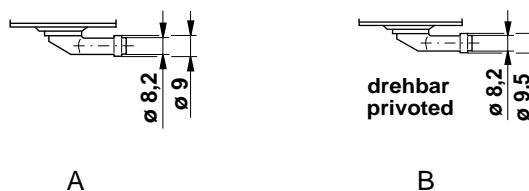
- 1 = Alimentación / Energy supply
- 2 = Utilización / Energy delivery



### Placas de soporte / Carrier plates:



### Boquilla de escape / Venting nipple :



# Válvula freno de mano

## Hand Brake Valve

961 721

Referencia Part Number	Característica / Characteristic	Símbolo	Boquilla de escape Venting nipple	Placa de soporte Carrier plate	Mango Handle	Observaciones Comments
961 721 002 0	<p>-20°C a/to +100°C  <math>p_{max} = 20 \text{ bar}</math>  <math>p_1 = 15 \text{ bar}</math>  <math>p_2 = 8 \text{ bar}</math></p>					
			Bocas / Ports: M 14x1,5			
		1	-	1		
961 721 004 0	<p>-40°C a/to +80°C  <math>p_{max} = 20 \text{ bar}</math>  <math>p_1 = 15 \text{ bar}</math>  <math>p_2 = 7,5 \text{ bar}</math></p>					
			Bocas / Ports: M 14x1,5			
		1	A	1		
961 721 011 0	<p>-40°C a/to +80°C  <math>p_{max} = 10 \text{ bar}</math>  <math>p_1 = 8,5 \text{ bar}</math>  <math>p_2 = 7,5 \text{ bar}</math></p>					
			Bocas / Ports: G 1/4"			
		1	A	2		
961 721 020 0	<p>-40°C a/to +80°C  <math>p_{max} = 10 \text{ bar}</math>  <math>p_1 = 8,5 \text{ bar}</math>  <math>p_2 = 7,5 \text{ bar}</math></p>					
			Bocas / Ports: M 14x1,5			
		1	A	2		
961 721 023 0	<p>-40°C a/to +80°C  <math>p_{max} = 10 \text{ bar}</math>  <math>p_1 = 8,5 \text{ bar}</math>  <math>p_2 = 7,5 \text{ bar}</math></p>					
			Bocas / Ports: M 14x1,5			
		1	A	3		
961 721 028 0	<p>-40°C a/to +80°C  <math>p_{max} = 10 \text{ bar}</math>  <math>p_1 = 8,5 \text{ bar}</math>  <math>p_2 = -</math></p>					sin limitación de presión without pressure limiting
			Bocas / Ports: M 14x1,5			
		2	B	-		
961 721 033 0	<p>-20°C a/to +100°C  <math>p_{max} = 20 \text{ bar}</math>  <math>p_1 = 15 \text{ bar}</math>  <math>p_2 = 8 \text{ bar}</math></p>					
			Bocas / Ports: M 14x1,5			
		1	B	1		

# Válvula freno de mano

## Hand Brake Valve

961 721

Referencia Part Number	Característica / Characteristic	Símbolo	Boquilla de escape: Venting nipple	Placa de soporte Carrier plate	Mango Handle	Observaciones Comments
961 721 037 0	<p>-40°C a / to +80°C</p> <p><math>p_{max.} = 20 \text{ bar}</math>  <math>p_1 = 3,5 \text{ bar}</math>  <math>p_2 = 3,5 \text{ bar}</math></p>	<p>Bocas / Ports: M 14x1,5</p>		<p>con conector eléctrico M 12x1,5 with switch connection M 12x1,5</p>		
961 721 040 0	<p>-40°C a / to +80°C</p> <p><math>p_{max.} = 10 \text{ bar}</math>  <math>p_1 = 8,5 \text{ bar}</math>  <math>p_2 = 7,5 \text{ bar}</math></p>	<p>Bocas / Ports: M 14x1,5</p>				
961 721 041 0	<p>-40°C a / to +80°C</p> <p><math>p_{max.} = 10 \text{ bar}</math>  <math>p_1 = 8,5 \text{ bar}</math>  <math>p_2 = 7,5 \text{ bar}</math></p>	<p>Bocas / Ports: M 14x1,5</p>				