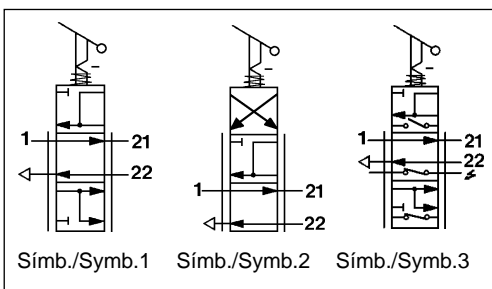
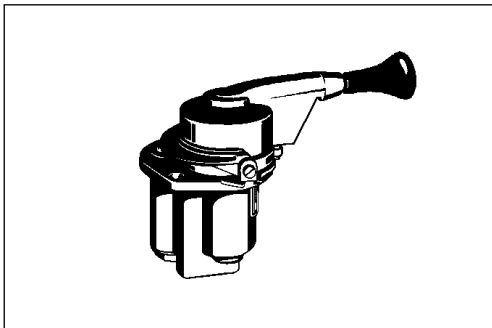


Válvula freno de mano

Hand Brake Valve

961 703



Propósito:

Accionamiento sensible y graduado del freno auxiliar y accionamiento del freno de estacionamiento, en conjunción con el actuador de freno de muelle.

Requisitos para la instalación:

La válvula freno de mano debe montarse en un panel con dos tornillos M6 de cabeza avellanada.

Purpose:

Sensitive graduated operation of the auxiliary brake and operation of the parking brake in conjunction with spring brake actuator.

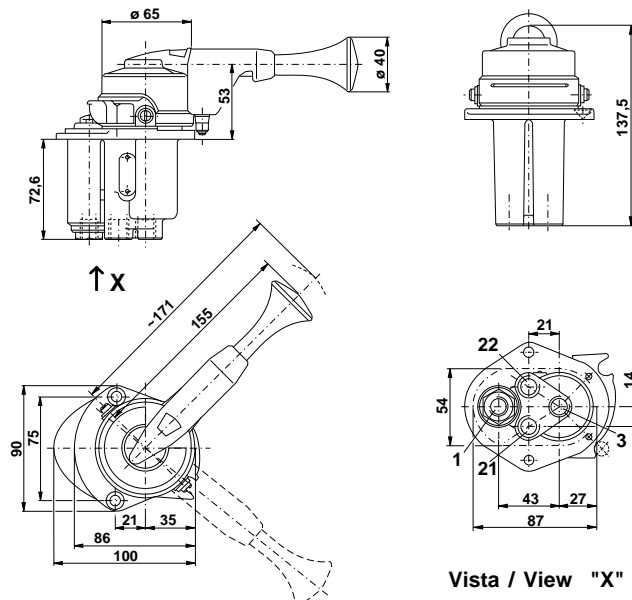
Installation Requirement:

The hand brake valve should be mounted on a panel with two M6 countersunk screws.

Datos técnicos / Technical Data:

Presión de funcionamiento Operating pressure	max. 8 bar	
Medio Permissible medium	aire / air	
Rango de temperatura Operating temperature range	ver tabla see table	
Diámetro nominal Nominal diameter	Boca 21 Port 21	Ø 8 mm
	Boca 22 Port 22	Ø 5 mm

Instalación / Installation:



Bocas / Ports:

- 1 = M 14x1,5 Alimentación / Energy supply
- 21 = M 14x1,5 Actuador de freno de muelle / Spring brake actuator
- 22 = M 14x1,5 Válvula de control remolque / Trailer control valve
- 3 = M 14x1,5 Escape / Exhaust

Válvula freno de mano

Hand Brake Valve

961 703

Explicaciones / Explanations:

Márgenes de funcionamiento / Operating range:

A= Parada / Stop

R= Posición de bloqueo / Locked position

Referencia Part Number	Característica y dirección de rotación Characteristic and direction of rotation	Mango Handle Símbolo	Rango de temperatura Operating temperature range	Observaciones Comments
961 703 001 0	<p>al contrario agujas reloj / anti-clockwise</p>	<p>Symbol 1</p>	-40°C a/to +80°C	
961 703 002 0	<p>al contrario agujas reloj / anti-clockwise</p>	<p>Symbol 1</p>	-40°C a/to +80°C	
961 703 200 0	<p>al contrario agujas reloj / anti-clockwise</p>	<p>Symbol 2</p>	-40°C a/to +80°C	
961 701 500 0	<p>al contrario agujas reloj / anti-clockwise</p>	<p>Symbol 3</p>	-40°C a/to +80°C	con conector eléctrico with electrical switch