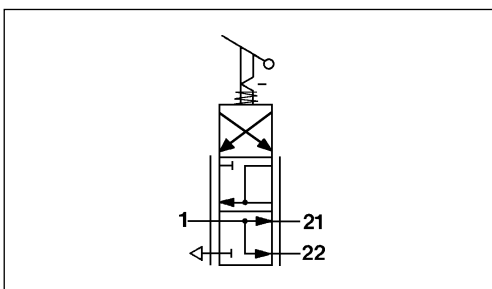
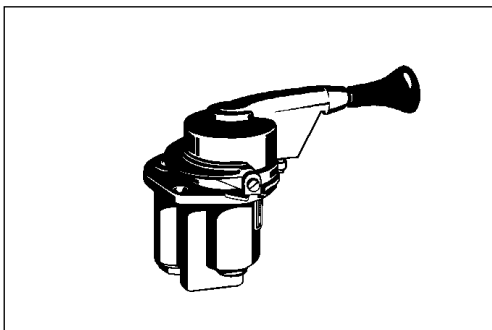


Válvula freno de mano

Hand Brake Valve

961 702



Datos técnicos / Technical Data:

Presión de funcionamiento Operating pressure	max. 8 bar	
Medio Permissible medium	aire / air	
Rango de temperatura Operating temperature range	ver tabla see table	
Diámetro nominal Nominal diameter	Boca 21 Port 21	Ø 8 mm
	Boca 22 Port 22	Ø 5 mm

Instalación / Installation:

Propósito:

Accionamiento sensible y graduado del freno auxiliar y accionamiento del freno de estacionamiento, en conjunción con el actuador de freno de muelle.

Requisitos para la instalación:

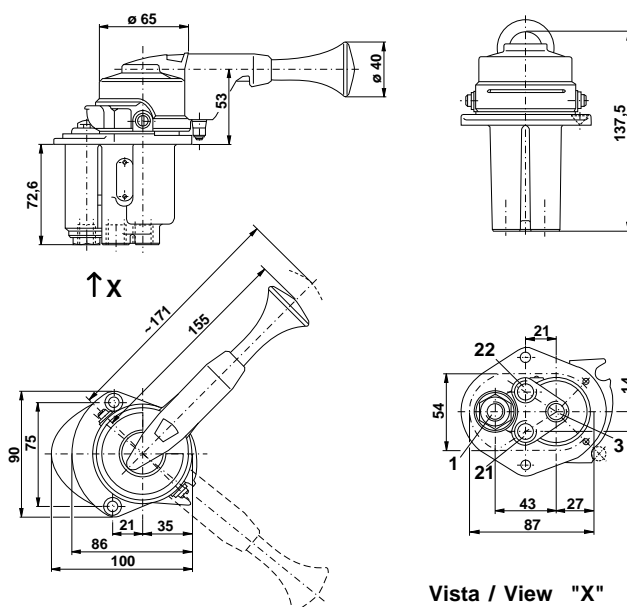
La válvula freno de mano debe montarse en el panel con dos tornillos M6 de cabeza avellanada.

Purpose:

Sensitive graduated operation of the auxiliary brake and operation of the parking brake in conjunction with spring brake actuator.

Installation Requirement:

The hand brake valve should be mounted on a panel with two M6 countersunk screws.



Bocas / Ports:

- 1 = M 14x1,5 Alimentación / Energy supply
- 21 = M 14x1,5 Actuador de freno de muelle / Spring brake actuator
- 22 = M 14x1,5 Válvula de control remolque / Trailer control valve
- 3 = M 14x1,5 Escape / Exhaust

Válvula freno de mano

Hand Brake Valve

961 702

Explicaciones / Explanations:

Márgenes de funcionamiento / Operating range:

A= Parada / Stop

R= Posición de bloqueo / Locked position

Referencia Part Number	Características y dirección de rotación Characteristic and direction of rotation	Mango Handle	Rango de temperatura Operating temperature range	Observaciones Comments
961 702 001 0	<p>sentido agujas reloj / clockwise</p>		-40°C a/to +80°C	
961 702 004 0	<p>sentido agujas reloj / clockwise</p>		-10°C a/to +120°C	
961 702 005 0	<p>sentido agujas reloj / clockwise</p>		-40°C a/to +80°C	
961 702 006 0	<p>sentido agujas reloj / clockwise</p>		-10°C a/to +120°C	
961 702 011 0	<p>sentido agujas reloj / clockwise</p>		-40°C a/to +80°C	
961 702 014 0	<p>sentido agujas reloj / clockwise</p>		-10°C a/to +120°C	
961 702 015 0	<p>sentido agujas reloj / clockwise</p>		-40°C a/to +80°C	

Válvula freno de mano

Hand Brake Valve

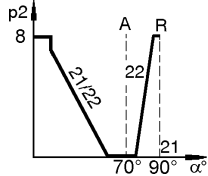

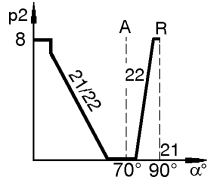

961 702

Explicaciones / Explanations:

Márgenes de funcionamiento / Operating range:

A= Parada / Stop

R= Posición de bloqueo / Locked position

Referencia Part Number	Característica y dirección de rotación Characteristic and direction of rotation	Mango Handle	Rango de temperatura Operating temperature range	Observaciones Comments
961 702 030 0	 <p>sentido agujas reloj / clockwise</p>		-10°C a/to +120°C	
961 702 031 0	 <p>sentido agujas reloj / clockwise</p>		-40°C a/to +80°C	