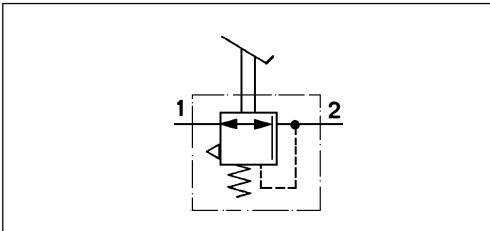


Válvula control remolque

Trailer Control Valve

961 106



Datos técnicos / Technical Data:

Referencia Part Number	961 106 000 0
Presión de funcionamiento Operating Pressure	max. 10 bar
Medio Permissible Medium	aire / air
Rango de temperatura Operating temperature range	-40°C a/to +80°C
diámetro nominal Nominal diameter	Ø 7 mm

La válvula control remolque 961 106 000 0 para tractores agrícolas con frenos de actuación mecánica o hidráulica.

Trailer Control Valve 961 106 000 0 for agricultural tractors with mechanically or hydraulically actuated brakes.

Instalación / Installation:

Propósito:

Control del sistema doble de frenos en conexión con el freno mecánico de pie, para vehículos agrícolas de todas las clases y tamaños.

Requisitos de instalación:

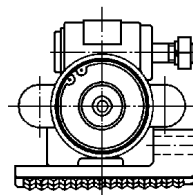
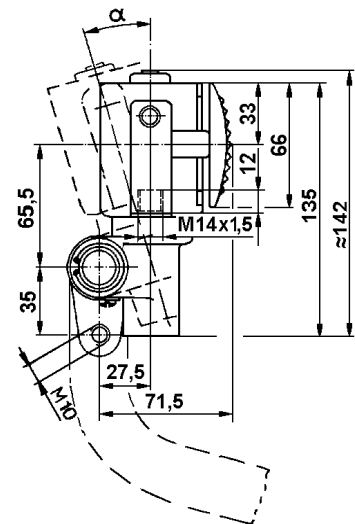
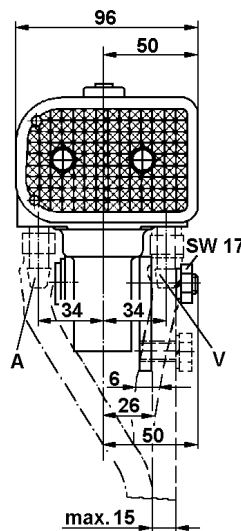
Se instala en la palanca de freno de pie del tractor -si no viene instalado de serie, después de retirar el pedal-. La válvula se encuentra disponible con una unión de montaje en la derecha o izquierda.

Purpose:

Control of a two line braking system in connection with the mechanical foot brake on agricultural tractors of all makes and sizes.

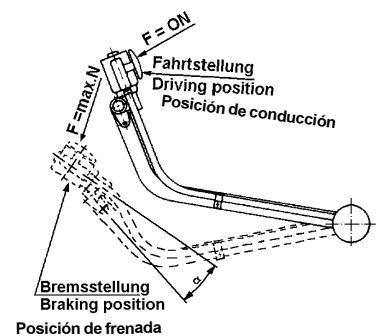
Installation Requirement:

The trailer control valve is installed on the foot brake lever of the tractor - if retrofitting, after removing the treadle. To allow for the space available, the valve is available with a mounting link on the left or right.

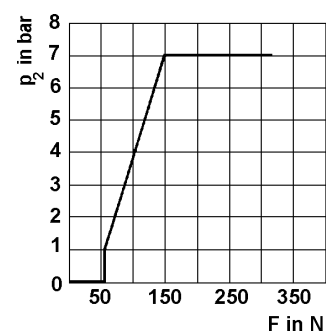
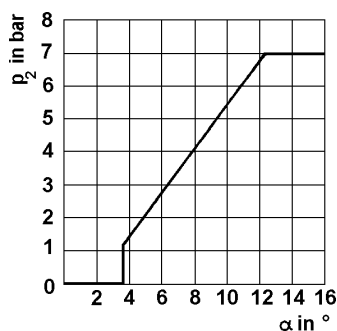


Bocas / Ports:

- 1(V) = Entrada / Energy supply
- 2(A) = Salida/ Energy delivery



Característica / Characteristic:



Válvula control remolque

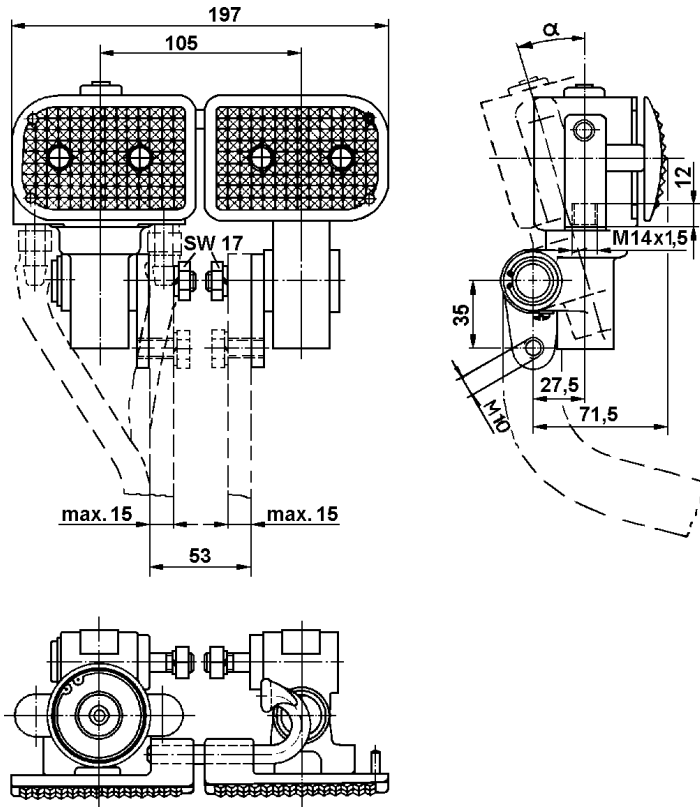
Trailer Control Valve

961 106

Combinación de la Válvula control remolque 961 106 000 0 con el elemento compensador 933 802 001 0 para tractores agrícolas con frenos de actuación mecánica.

Combination Trailer Control Valve 961 106 000 0 with Compensator 933 802 001 0 for agricultural tractors with mechanically actuated brakes.

Instalación / Installation:



Característica / Characteristic:

