

# 4/2-Válvula control direccional

952 003

## 4/2-Direct Control Valve



### Purpose:

To increase or decrease the pressure in air lines, especially for door operating systems, to permit the doors to be opened in the event of the door operating mechanism failing as a consequence of a failure in the power or air supply.

### Installation Requirements:

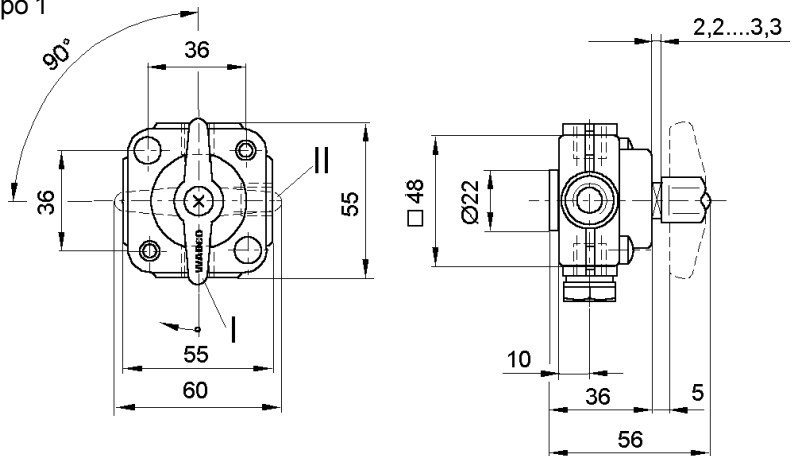
The 4/2-Way Cock can be fitted in any position. To fasten it, two screws M6 are required.

### Datos técnicos / Technical Data:

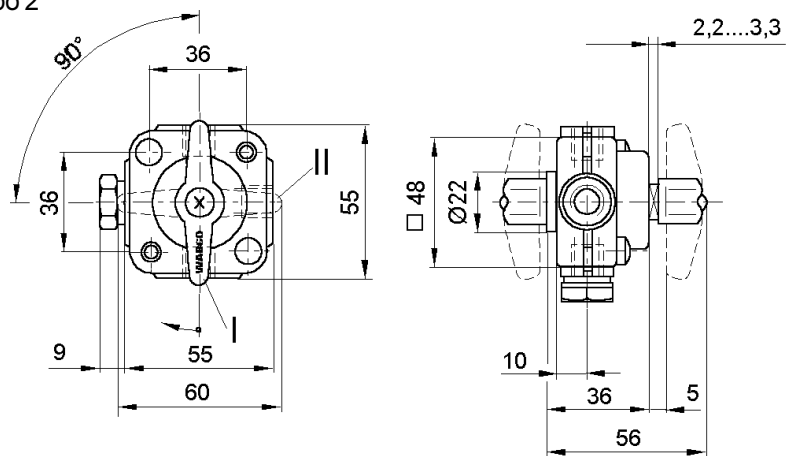
Presión de funcionamiento Operating pressure	max. 10 bar
Medio Permissible medium	aire / air
Rango de temperatura Operating temperature range	-40°C a / to +80°C
Diámetro nominal Nominal diameter	Ø 3 mm

### Instalación / Installation:

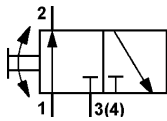
#### Tipo 1



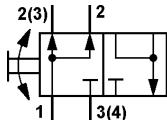
#### Tipo 2



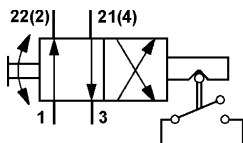
Símbolo A



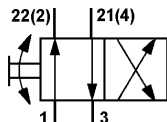
Símbolo B



Símbolo C



Símbolo D



Bocas entre paréntesis están marcadas en el cuerpo pero no se encuentran de acuerdo con DIN 74 254.

Ports in brackets are marked on the valve body but are not in accordance with DIN 74 254.

### Propósito:

Incrementar o disminuir la presión en las líneas de aire, especialmente para sistemas de apertura de puertas, para permitir la apertura de las puertas en caso de fallo del sistema por motivo de falta de suministro de aire.

### Requisitos de instalación:

La válvula o llave de emergencia 4/2 vías puede instalarse en cualquier posición. Se necesitan 2 tornillos M6.

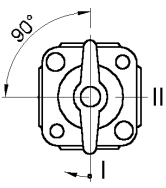
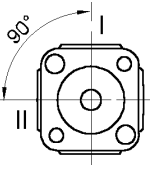
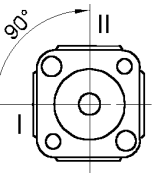
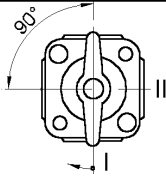
### Bocas / Ports:

- 1 = M 12x1,5 Entrada / Energy supply
- 2,21,22= M 12x1,5 Salida / Energy delivery
- 3 = M 12x1,5 Escape / Exhaust

# 4/2-Válvula control direccional

# 952 003

## 4/2-Direct Control Valve

Referencia Part Number	Símb.	Tipo	Posición palanca Position of lever	Palanca lever	Montaje Mounting	Observaciones Comments
952 003 000 0	A	2		2	2x M6	1x Boca 2(3) conectada 1x Port 2(3) plugged
952 003 001 0	B	2		2	2x M6	
952 003 023 0	D	1		1	2x M6	
952 003 028 0	D	1		1	2x Ø6,5	
952 003 029 0	D	2		sin without	2x M6	
952 003 030 0	D	1		sin without	2x Ø6,5	
952 003 031 0	C	1		sin without	2x M6	con interruptor de cierre para prevención de señal (250V,10A), punto de contacto 15° with closing switch for warning signal (250V,10A), switchpoint at 15°
952 003 032 0	C	1		sin without	2x M6	con interruptor cambio (250V,10A), punto de contacto 15° with change-over switch (250V,10A), switchpoint at 15°
952 003 040 0	D	1		sin without	2x Ø6,5	
952 003 100 0	A	1		1	2x M6	1x Boca 2(3) conectada 1x Port 2(3) plugged
952 003 101 0	B	1		1	2x M6	