

Válvula cuádruple protección circuito

Four Circuit Protection Valve

934 705



Propósito:

Retención y distribución limitada de presión de aire en sistemas de freno multicircuito. Una unidad electrónica permite la indicación continuada de la presión en los circuitos de freno de servicio.

Instalación:

La válvula de protección debe montarse con 2 tornillos M8 y el secador 934 400 0.. 0 .

Purpose:

Retention and staged limitation of pressure in multi circuit braking systems. An electronic pressure sensor unit allows the continuous indication of the pressure in th service brake circuits.

Installation:

The protection valve may be flange-mounted with two screws M8 at Air Dryer 934 400 0.. 0 .

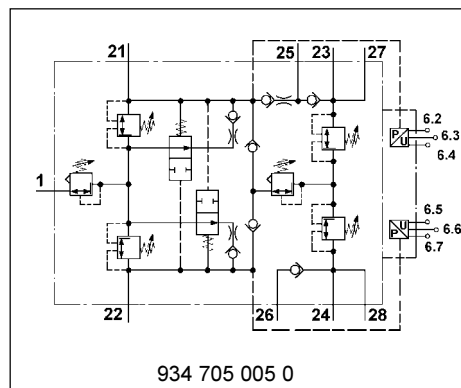
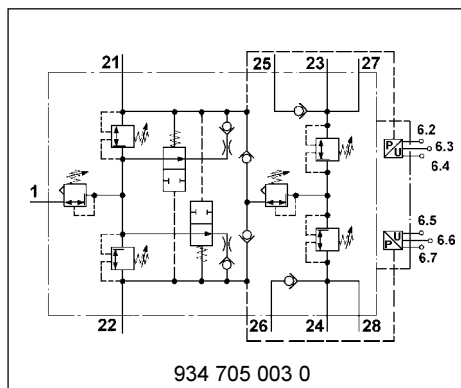
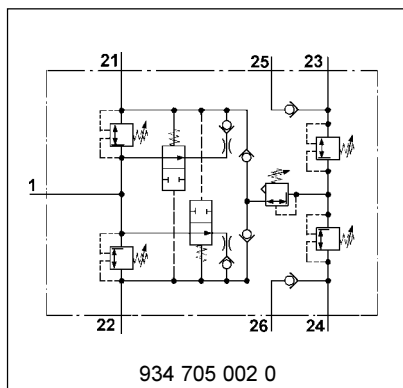
Referencia / Part Number	934 705 002 0	934 705 003 0	934 705 005 0
Temperatura de funcionamiento Therm. range of continuous application	-40°C a/to +80°C		
Resistencia al calor Resistance to heat	max. 80°C		
Medio Permissible medium	aire / air		
Presión de funcionamiento / Operating pressure	max. 13 bar		
Frecuencia permitida Permissible frequency	max. 50 Hz		
Aceleración permitida Permissible acceleration	± 15x g		
	Circuitos Circuits		
Presión apertura dyn. Opening pressure dyn.	1+2	9-0,3 bar	9-0,3 bar
	3+4	7,5-0,3 bar	7,5-0,3 bar
Presión cierre dyn. Closing pressure dyn.	1+2	> 7 bar	> 7 bar
	3+4	> 4,5 bar	> 4,5 bar
Presión límite Pressure limiting	1+2	-	10±0,2 bar
	3+4	8,5-0,4 bar	8,5-0,4 bar
Sobrepresión Overflow pressure	1+2	-	< 11,8 bar
	3+4	-	< 9,8 bar
Sensor de presión / Pressure Sensor	sin / without	con / with	
Voltaje entrada / Supply voltage	-	8 V a/to 32 V	5 V ± 10%
Permissible sobrepresión Permissible overpressure	-	16 bar	
Consumo corriente Current consumption	-	max. 30 mA	

Válvula cuádruple protección circuito

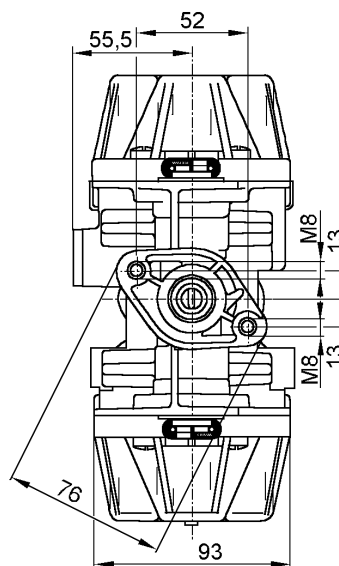
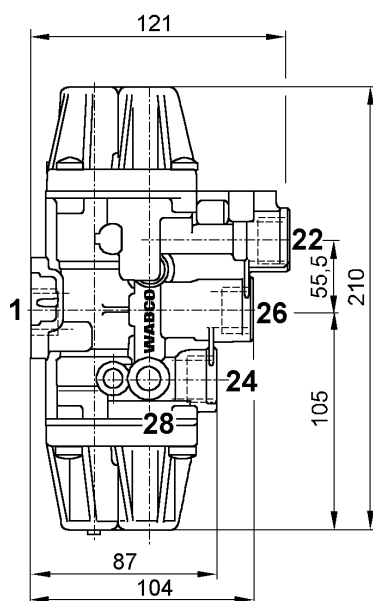
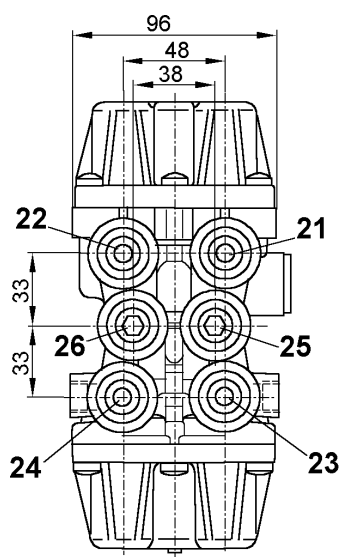
Four Circuit Protection Valve

934 705

Símbolo:

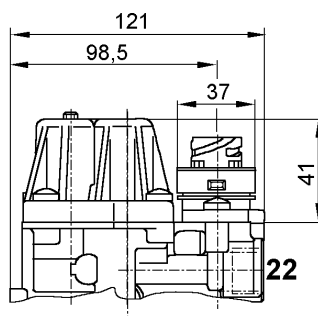
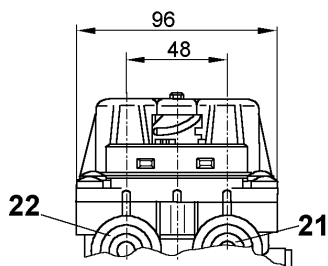


Instalación/ Installation: 934 705 002 0



934 705 003 0 / 005 0:

con módulo sensor de presión/ with pressure sensor module:



Bocas/ Ports (Circuitos/ Circuits)

- 1 Entrada/ Energy supply
- 21 (1) Freno Servicio/ Service Brake
- 22 (2) Freno Servicio/ Service Brake
- 23 (3) Sistema freno remolque
Trailer Braking System
- 25 (3) Sistema freno parking
Parking Braking System
- 27 (3) Conector Pres./ Pressure Switch
- 24 (4) Auxiliares
- 26 (4) Funcionam.: Caja embrague
Operation: Clutch-Gear Box
- 28 (4) Conector presión/ Pressure Switch
- 6 (1/2) Sensor presión/ Pressure Sensor

Dimensiones Boca/ Port dimensions:

Referencia Part Number	934 705 002 0	934 705 003 0	934 705 005 0
1	Brida / flange (M 22x1,5 Voss)		
21,22	M 22x1,5 Voss		
23,25,24,26	M 22x1,5 Voss		
27,28	-	M 12x1,5	
6	-	DIN 72585 (7-polig)	