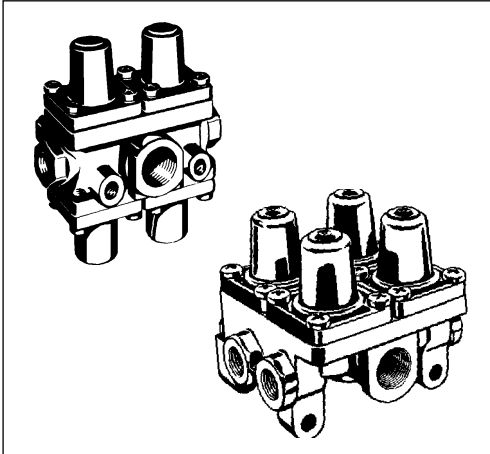


# Válvula de protección cuádruple

## Four Circuit Protection Valve

934 702



### Datos técnicos / Technical Data:

Presión de funcionamiento Operating Pressure	max. 8 bar
Medio Permissible Medium	aire / air
Rango de temperatura Operating temperature range	-40°C a/to +90°C
Diámetro nominal Nominal diameter	Ø 10 mm

### Marcas de las bocas y dimensiones: Port markings and dimensions:

		Rosca / Thread		
		1	2	3
1	Suministro de presión Energy supply	M 22x1,5	R 1/2"-14	M 22x1,5
11	Suministro de presión, circuito 1 Energy supply,circuit 1	M 16x1,5	R 3/8"-18	M 22x1,5
12	Suministro de presión, circuito 2 Energy supply,circuit 2	M 16x1,5	R 3/8"-18	M 22x1,5
21	Reparto de presión, circuito 1 Energy delivery,circuit 1	M 16x1,5	R 3/8"-18	M 22x1,5
22	Reparto de presión, circuito 2 Energy delivery,circuit 2	M 16x1,5	R 3/8"-18	M 22x1,5
23	Reparto de presión, circuito 3 Energy delivery,circuit 3	M 16x1,5	R 3/8"-18	M 22x1,5
24	Reparto de presión, circuito 4 Energy delivery,circuit 4	M 16x1,5	R 3/8"-18	M 22x1,5

### Propósito:

El mantenimiento de la presión en los circuitos intactos, en caso de que fallen uno o más de los circuitos en un sistema de frenado por aire comprimido de cuatro circuitos.

### Requisitos para la instalación:

La válvula de protección puede instalarse en las tuberías en cualquier posición. El montaje se realiza utilizando 2 tornillos M8.

### Purpose:

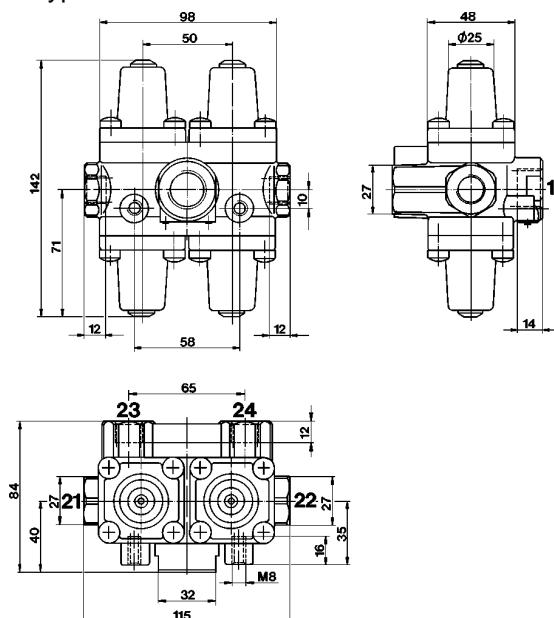
Retention of pressure in the intact circuits in case of failure of one or more circuits in a four-circuit air-braking system.

### Installation Requirement:

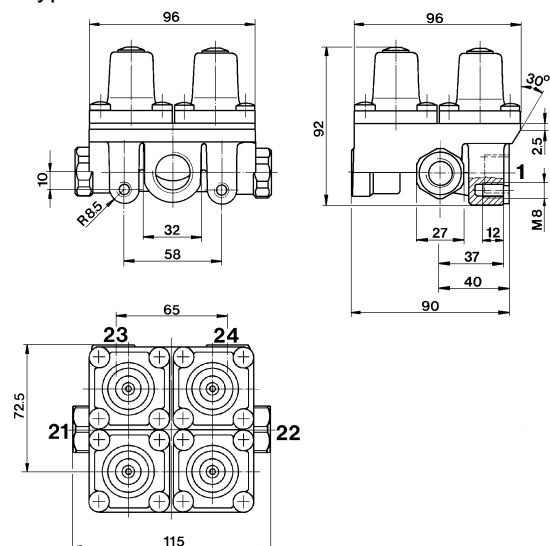
The protection valve may be installed into the piping in any position. Mounting is accomplished by using 2 screws M8.

### Instalación / Installation:

#### Tipo / Type I



#### Tipo / Type II

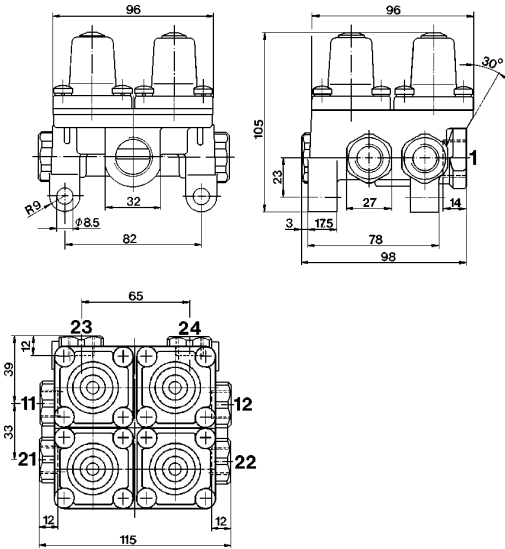


# Válvula de protección cuádruple

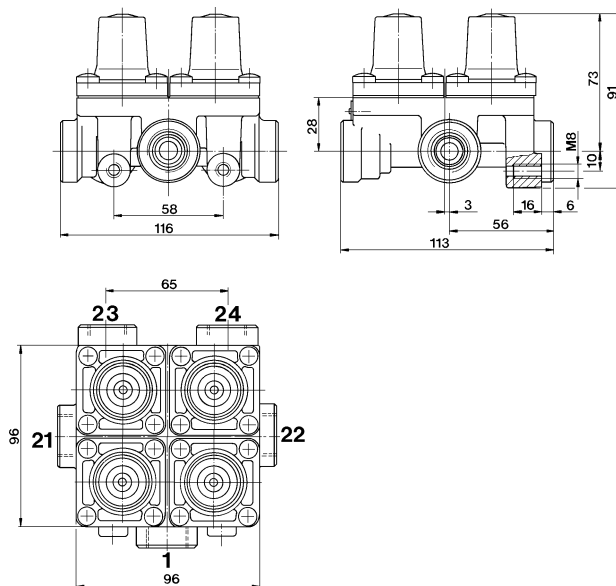
934 702

## Four Circuit Protection Valve

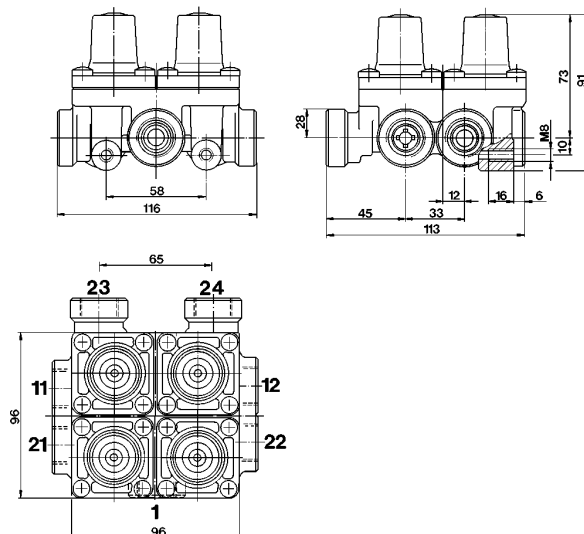
Tipo / Type III



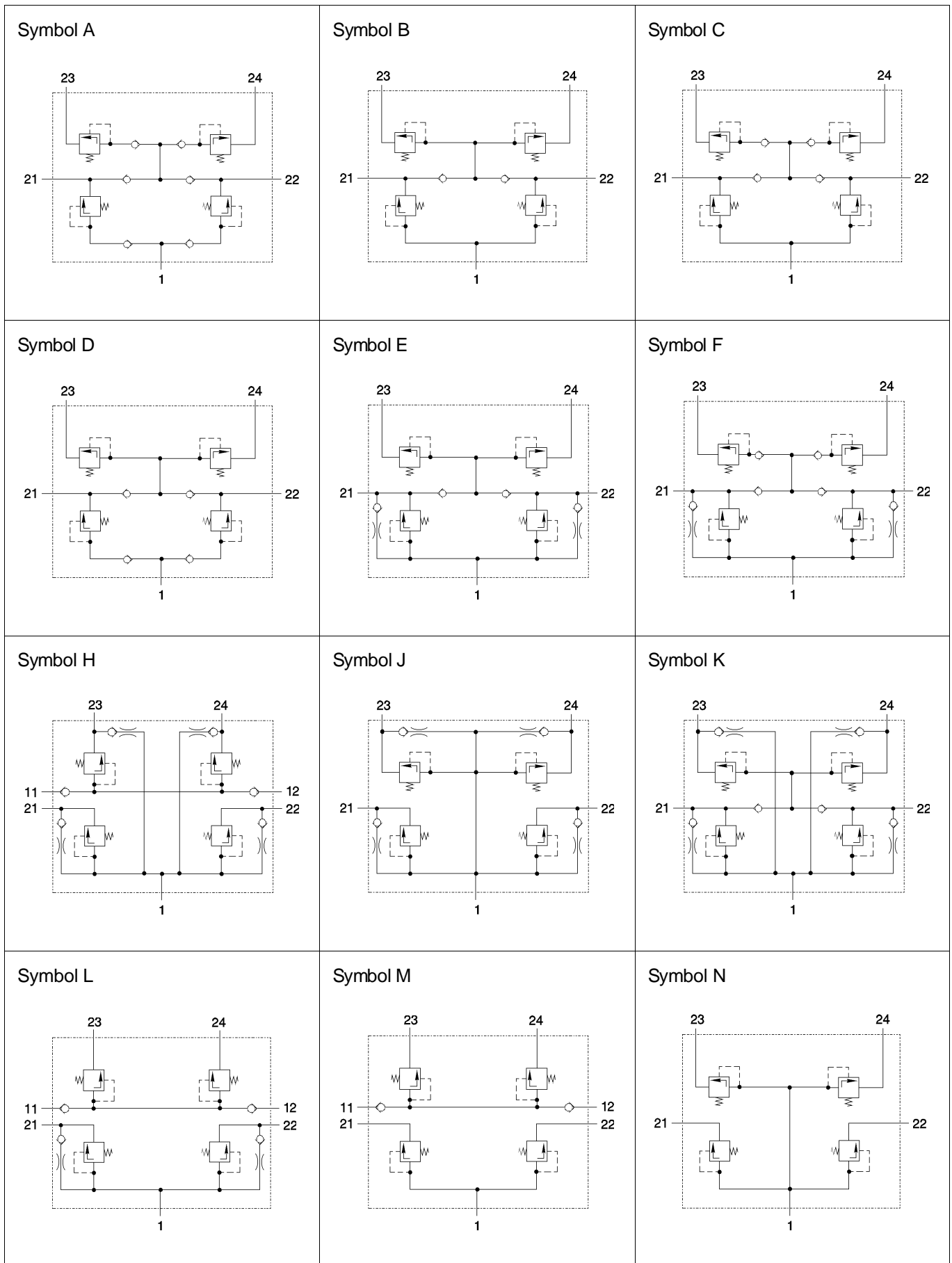
Tipo / Type IV



Tipo / Type V



Símbolo / Symbol:



# Válvula de protección cuádruple

# 934 702

## Four Circuit Protection Valve

Referencia Part Number	Característica / Characteristic					Símbolo/Symbol	Rosca Thread	Tipo / Type	Pres.funcion. Oper. press.	
	Circuitos/ Circuits				s=est/stat d=din/dyn					
	21	22	23	24						
934 702 000 0	Presión de apertura Opening pressure	6,0 <sup>-0,3</sup>		5,5 <sup>-0,3</sup>			A	1	I	10
	Presión de cierre Closing pressure	≥ 5,2	≥ 5,2	≥ 4,7	≥ 4,7					
934 702 002 0	Presión de apertura Opening pressure	6,3 <sup>-0,3</sup>		≥ 6,0			A	1	I	20
	Presión de cierre Closing pressure	≥ 5,5	≥ 5,5	4,2 <sup>-0,3</sup>	5,8 <sup>-0,3</sup>					
934 702 005 0	Presión de apertura Opening pressure	6,3 <sup>-0,3</sup>		≥ 6,0			C	1	I	10
	Presión de cierre Closing pressure	≥ 5,5	≥ 5,5	4,2 <sup>-0,3</sup>	4,2 <sup>-0,3</sup>	s				
934 702 040 0	Presión de apertura Opening pressure	6,0 <sup>-0,3</sup>		5,5 <sup>-0,3</sup>			B	1	I	10
	Presión de cierre Closing pressure									
934 702 041 0	Presión de apertura Opening pressure	7,0 <sup>-0,3</sup>		6,5 <sup>-0,3</sup>			B	1	I	10
	Presión de cierre Closing pressure	≥ 6,5	≥ 6,5	≥ 5,7	≥ 5,7	d				

# Válvula de protección cuádruple

## Four Circuit Protection Valve

# 934 702

Referencia Part Number	Característica / Characteristic					Símbolo/Symbol	Rosca Thread	Tipo / Type	Pres.funcion. Oper. press.	
	Circuitos/ Circuits				s=est/stat d=din/dyn					
	21	22	23	24						
934 702 042 0	Presión de apertura Opening pressure	5,4 <sup>-0,3</sup>		4,9 <sup>-0,3</sup>			D	1	I	10
	Presión de cierre Closing pressure									
934 702 047 0	Presión de apertura Opening pressure	6,3 <sup>-0,3</sup>		5,8 <sup>-0,3</sup>			B	1	I	10
	Presión de cierre Closing pressure									
934 702 082 0	Presión de apertura Opening pressure	7,9 <sup>-0,3</sup>		7,9 <sup>-0,3</sup>			J	1	I	20
	Presión de cierre Closing pressure	≥ 6,4	≥ 6,4	≥ 6,4	≥ 6,4	s				
934 702 100 0	Presión de apertura Opening pressure	7,0 <sup>-0,3</sup>		≥ 6,0			E	1	I	10
	Presión de cierre Closing pressure	≥ 5,4	≥ 5,4	5,0 <sup>-0,3</sup>	5,0 <sup>-0,3</sup>	d				
934 702 101 0	Presión de apertura Opening pressure	6,1 <sup>-0,3</sup>		≥ 4,5			E	1	I	20
	Presión de cierre Closing pressure	≥ 4,5	≥ 4,5	3,5 <sup>-0,3</sup>	3,5 <sup>-0,3</sup>	d				

# Válvula de protección cuádruple

# 934 702

## Four Circuit Protection Valve

Referencia Part Number	Característica / Characteristic					Símbolo/Symbol	Rosca Thread	Tipo / Type	Pres.funcion. Oper. press.	
	Circuitos/ Circuits				s=est/stat d=dir/dyn					
	21	22	23	24						
934 702 110 0	Presión de apertura Opening pressure	7,3 <sup>-0,3</sup>		7,3 <sup>-0,3</sup>		d	F	2	I	10
	Presión de cierre Closing pressure			≥ 4,5	≥ 4,5					
934 702 191 0	Presión de apertura Opening pressure	7,9 <sup>-0,3</sup>		7,9 <sup>-0,3</sup>			N	1	II	10
	Presión de cierre Closing pressure	≥ 6,4	≥ 6,4	≥ 6,4	≥ 6,4	s				
934 702 192 0	Presión de apertura Opening pressure	7,5 <sup>+0,3</sup>		7,5 <sup>+0,3</sup>			N	1	II	10
	Presión de cierre Closing pressure	≥ 6,3	≥ 6,3	≥ 6,3	≥ 6,3	d				
934 702 210 0	Presión de apertura Opening pressure	7,0 <sup>-0,3</sup>		7,0 <sup>-0,3</sup>			H	1	III	10
	Presión de cierre Closing pressure	≥ 5,0	≥ 5,0	≥ 5,0	≥ 5,0	d				
		0	≥ 4,5	≥ 6,7	≥ 6,7	s				
		≥ 4,5	0	≥ 6,7	≥ 6,7	s				
		4,5 <sup>+0,7</sup>	4,5 <sup>+0,7</sup>	0	4,5 <sup>+0,7</sup>	s				
	4,5 <sup>+0,7</sup>	4,5 <sup>+0,7</sup>	4,5 <sup>+0,7</sup>	0	s					
934 702 220 0	Presión de apertura Opening pressure	7,0 <sup>-0,3</sup>		7,0 <sup>-0,3</sup>			L	1	III	20
	Presión de cierre Closing pressure	≥ 5,0	≥ 5,0	≥ 5,0	≥ 5,0	d				
		0	≥ 4,5	≥ 6,7	≥ 6,7	s				
		≥ 4,5	0	≥ 6,7	≥ 6,7	s				
		4,5 <sup>+0,7</sup>	4,5 <sup>+0,7</sup>	0	4,5 <sup>+0,7</sup>	s				
	4,5 <sup>+0,7</sup>	4,5 <sup>+0,7</sup>	4,5 <sup>+0,7</sup>	0	s					

# Válvula de protección cuádruple

## Four Circuit Protection Valve

# 934 702

Referencia Part Number	Característica / Characteristic					Símbolo/Symbol	Rosca Thread	Tipo/Type	Pres.funcion. Oper. press.	
	Circuitos/ Circuits				s=est/stat d=din/dyn					
	21	22	23	24						
934 702 221 0	Presión de apertura Opening pressure	7,0 <sup>-0,3</sup>		7,0 <sup>-0,3</sup>			M	1	III	20
	Presión de cierre Closing pressure	≥ 5,0	≥ 5,0	≥ 5,0	≥ 5,0	d				
		0	≥ 4,5	≥ 6,7	≥ 6,7	s				
		≥ 4,5	0	≥ 6,7	≥ 6,7	s				
		4,5 <sup>+0,5</sup>	4,5 <sup>+0,5</sup>	0	4,5 <sup>+0,5</sup>	s				
	4,5 <sup>+0,5</sup>	4,5 <sup>+0,5</sup>	4,5 <sup>+0,5</sup>	0	s					
934 702 223 0	Presión de apertura Opening pressure	6,9 <sup>-0,3</sup>		7,0 <sup>-0,3</sup>			L	1	III	20
	Presión de cierre Closing pressure	≥ 6,4	≥ 6,4	≥ 6,0	≥ 6,0	d				
		0	≥ 5,5	≥ 6,7	≥ 6,7	s				
		≥ 5,5	0	≥ 6,7	≥ 6,7	s				
		≥ 5,5	≥ 5,5	0	≥ 5,5	s				
	≥ 5,5	≥ 5,5	≥ 5,5	0	s					
934 702 240 0	Presión de apertura Opening pressure	7,0 <sup>-0,3</sup>		6,5 <sup>-0,3</sup>			M	1	III	10
	Presión de cierre Closing pressure	≥ 6,5	≥ 6,5	≥ 5,7	≥ 5,7	d				
934 702 250 0	Presión de apertura Opening pressure	7,0 <sup>-0,3</sup>		7,0 <sup>-0,3</sup>			N	1	II	20
	Presión de cierre Closing pressure	≥ 6,7	≥ 6,7	≥ 6,7	≥ 6,7	d				
934 702 260 0	Presión de apertura Opening pressure	7,0		7,0			N	3	IV	20
	Presión de cierre Closing pressure	≥ 6,7	≥ 6,7	≥ 6,7	≥ 6,7	d				

# Válvula de protección cuádruple

# 934 702

## Four Circuit Protection Valve

Referencia Part Number	Característica / Characteristic					Símbolo/Symbol	Rosca Thread	Tipo/Type	Pres.funcion. Oper. press.	
	Circuitos/ Circuits				s=est/ stat d=dir/ dyn					
	21	22	23	24						
934 702 261 0	Presión de apertura Opening pressure	7,0 <sup>-0,3</sup>		7,7 <sup>-0,5</sup>			J	3	IV	20
	Presión de cierre Closing pressure	≥ 6,7	≥ 6,7	≥ 6,0	≥ 6,0					
934 702 270 0	Presión de apertura Opening pressure	7,0		7,0			M	3	V	20
	Presión de cierre Closing pressure	≥ 6,7	≥ 6,7	≥ 6,7	≥ 6,7	d				
934 702 271 0	Presión de apertura Opening pressure	7,0 <sup>-0,3</sup>		7,0 <sup>-0,3</sup>			L	3	V	20
	Presión de cierre Closing pressure	≥ 6,7	≥ 6,7	≥ 6,7	≥ 6,7					
934 702 300 0	Presión de apertura Opening pressure	7,0 <sup>-0,3</sup>		7,0 <sup>-0,3</sup>			B	1	I	20
	Presión de cierre Closing pressure	≥ 5,0	≥ 5,0	≥ 5,0	≥ 5,0	d				
		0	≥ 4,5	≥ 6,7	≥ 6,7	s				
		≥ 4,5	0	≥ 6,7	≥ 6,7	s				
		4,5 <sup>+0,7</sup>	4,5 <sup>+0,7</sup>	0	4,5 <sup>+0,7</sup>	s				
		4,5 <sup>+0,7</sup>	4,5 <sup>+0,7</sup>	4,5 <sup>+0,7</sup>	0	s				
934 702 302 0	Presión de apertura Opening pressure	7,0 <sup>-0,3</sup>		7,0 <sup>-0,3</sup>			B	1	I	20
	Presión de cierre Closing pressure	≥ 6,0	≥ 6,0	≥ 6,0	≥ 6,0	d				
		0	5,5 <sup>-0,5</sup>	≥ 7,0	≥ 7,0	s				
		5,5 <sup>-0,5</sup>	0	≥ 7,0	≥ 7,0	s				
		5,5 <sup>-0,5</sup>	5,5 <sup>-0,5</sup>	0	5,5 <sup>-0,5</sup>	s				
		5,5 <sup>-0,5</sup>	5,5 <sup>-0,5</sup>	5,5 <sup>-0,5</sup>	0	s				



# Válvula de protección cuádruple

## Four Circuit Protection Valve

# 934 702

Referencia Part Number	Característica / Characteristic					s=est/stat d=din/dyn	Símbolo/Symbol	Rosca Thread	Tipo/Type	Pres.funcion. Oper. press.
	Circuitos/ Circuits									
	21	22	23	24						
934 702 320 0	Presión de apertura Opening pressure	7,0 <sup>-0,3</sup>		7,0 <sup>-0,3</sup>			E	1	I	20
	Presión de cierre Closing pressure	≥ 5,0	≥ 5,0	≥ 5,0	≥ 5,0	d				
		0	≥ 4,5	≥ 6,7	≥ 6,7	s				
		≥ 4,5	0	≥ 6,7	≥ 6,7	s				
		≥ 4,5	≥ 4,5	0	≥ 4,5	s				
≥ 4,5	≥ 4,5	≥ 4,5	0	s						
934 702 322 0	Presión de apertura Opening pressure	6,9 <sup>-0,3</sup>		7,0 <sup>-0,2</sup>	6,9 <sup>-0,3</sup>		E	1	I	20
	Presión de cierre Closing pressure	≥ 5,0	≥ 5,0	≥ 5,0	≥ 5,0	d				
		0	≥ 4,5	≥ 6,7	≥ 6,7	s				
		≥ 4,5	0	≥ 6,7	≥ 6,7	s				
		≥ 4,5	≥ 4,5	0	≥ 4,5	s				
≥ 4,5	≥ 4,5	≥ 4,5	0	s						
934 702 330 0	Presión de apertura Opening pressure	6,3 <sup>-0,3</sup>		≥ 5,5	≥ 5,9		A	1	I	10
	Presión de cierre Closing pressure	≥ 3,9	≥ 3,9	4,2 <sup>-0,3</sup>	5,8 <sup>-0,3</sup>	d				
934 702 340 0	Presión de apertura Opening pressure	7,0 <sup>-0,3</sup>		7,0 <sup>-0,3</sup>			K	1	I	10
	Presión de cierre Closing pressure	≥ 5,0	≥ 5,0	≥ 5,0	≥ 5,0	d				
		0	≥ 4,5	≥ 6,7	≥ 6,7	s				
		≥ 4,5	0	≥ 6,7	≥ 6,7	s				
		4,5 <sup>+0,7</sup>	4,5 <sup>+0,7</sup>	0	4,5 <sup>+0,7</sup>	s				
4,5 <sup>+0,7</sup>	4,5 <sup>+0,7</sup>	4,5 <sup>+0,7</sup>	0	s						
934 702 380 0	Presión de apertura Opening pressure	7,0 <sup>-0,3</sup>		7,0 <sup>-0,3</sup>			J	1	I	20
	Presión de cierre Closing pressure	≥ 5,0	≥ 5,0	≥ 5,0	≥ 5,0	d				
		0	≥ 4,5	≥ 4,5	≥ 4,5	s				
		≥ 4,5	0	≥ 4,5	≥ 4,5	s				
		≥ 4,5	≥ 4,5	0	≥ 4,5	s				
≥ 4,5	≥ 4,5	≥ 4,5	0	s						

# Válvula de protección cuádruple

934 702

Four Circuit Protection Valve

Referencia Part Number	Característica / Characteristic					s=est/stat d=din/dyn	Símbolo/Symbol	Rosca Thread	Tipo/Type	Pres.de funcion. Oper. press.
	Circuitos/ Circuits									
	21	22	23	24						
934 702 381 0	Presión de apertura Opening pressure	6,5 <sup>-0,3</sup>		6,5 <sup>-0,3</sup>			J	1	I	20
	Presión de cierre Closing pressure	≥ 4,5	≥ 4,5	≥ 4,5	≥ 4,5	d				
		0	≥ 4,0	≥ 4,0	≥ 4,0	s				
		≥ 4,0	0	≥ 4,0	≥ 4,0	s				
		≥ 4,0	≥ 4,0	0	≥ 4,0	s				
≥ 4,0	≥ 4,0	≥ 4,0	0	s						
	Presión de apertura Opening pressure									
	Presión de cierre Closing pressure									
	Presión de apertura Opening pressure									
	Presión de cierre Closing pressure									
	Presión de apertura Opening pressure									
	Presión de cierre Closing pressure									
	Presión de apertura Opening pressure									
	Presión de cierre Closing pressure									