

Válvula triple protección circuito

Three Circuit Protection Valve

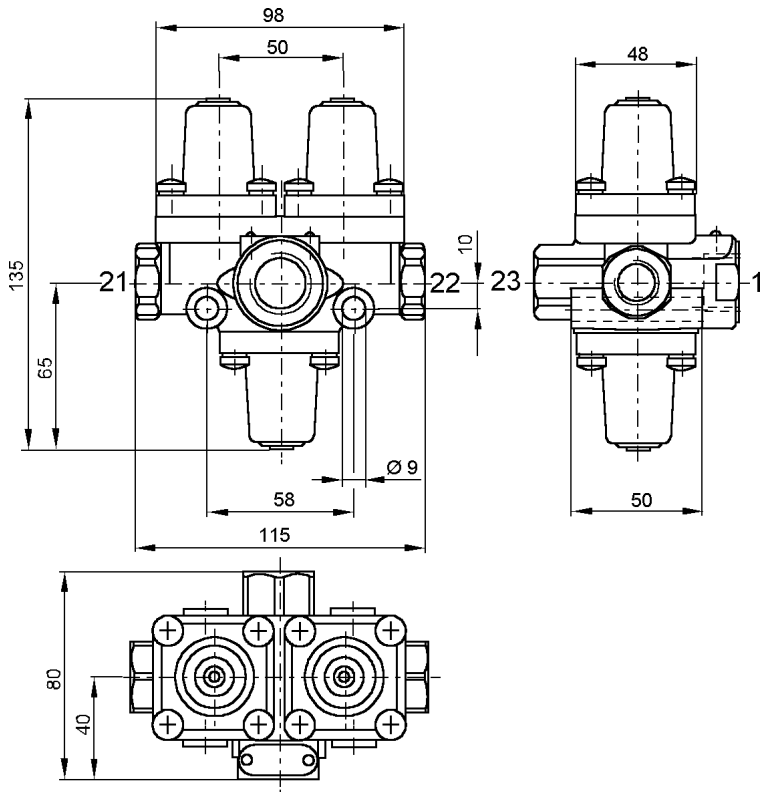
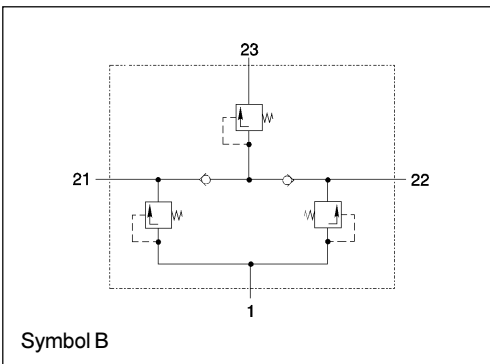
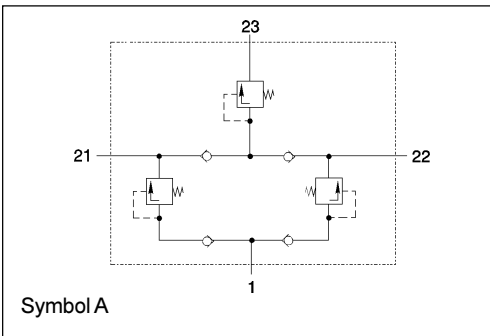
934 701



Datos técnicos / Technical Data:

Presión de funcionamiento Operating Pressure	max. 20 bar
Medio Permissible Medium	aire / air
Rango de temperatura Operating temperature range	-40°C a/to +90°C
Diámetro nominal Nominal diameter	Ø 10 mm

Instalación / Installation:



Bocas / Ports:

- 1 = M 22x1,5 Entrada / Energy supply
- 21,22,23 = M 16x1,5 Salida/ Energy delivery

Propósito:

Retención de presión en los circuitos en caso de fallo de uno o más circuitos en un sistema de freno de aire de triple circuito.

Requisitos de instalación:

Puede instalarse dentro del circuito en cualquier posición. El montaje se completa utilizando 2 tornillos M8.

Purpose:

Retention of pressure in the intact circuits in case of failure of one or more circuits in a triple-circuit air-braking system.

Installation Requirement:

The protection valve may be installed into the piping in any position. Mounting is accomplished by using 2 screws M8

Referencia Part Number	Presión apertura Opening pressure				Símbolo
	Circuitos / Circuits				
	21 / 22		23		
934 701 005 0	5,4	-0,3	4,9	-0,3	A
934 701 040 0	6,0	-0,3	5,5	-0,3	B
934 701 041 0	7,0	-0,3	6,5	-0,3	B