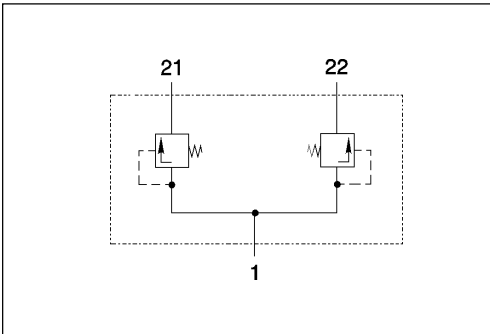


Válvula doble protección circuito

934 700

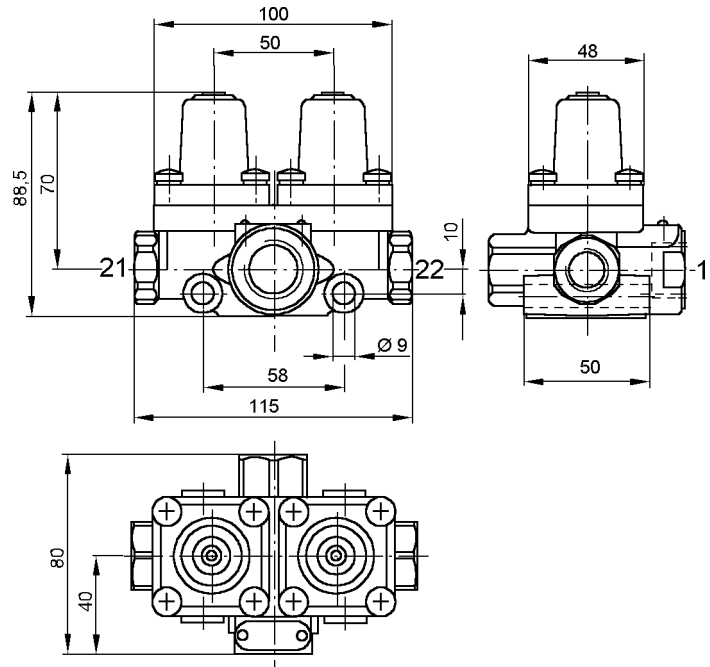
Two Circuit Protection Valve



Datos técnicos / Technical Data:

Referencia Part Number	934 700 040 0
Presión de funcionamiento Operating Pressure	max. 20 bar
presión de apertura Opening Pressure	6-0,3 bar
Medio Permissible Medium	aire / air
Rango de temperatura Operating temperature range	-40°C a/to +90°C
Diámetro nominal Nominal diameter	Ø 10 mm

Instalación / Installation:



Propósito:

Retención de presión en el circuito intacto, en caso de fallo en el otro circuito en un sistema de freno de aire de doble circuito.

Requisitos de instalación:

La válvula puede instalarse en el circuito en cualquier posición. El montaje se completa usando 2 tornillos M8.

Purpose:

Retention of pressure in the intact circuit in case of failure of the other circuit in a dual circuit air-braking system.

Installation Requirement:

The protection valve may be installed into the piping in any position. Mounting is accomplished by using 2 screws M8.

Bocas / Ports:

- 1 = M 22x1,5 Entrada / Energy supply
- 21,22, = M 16x1,5 Salida / Energy delivery