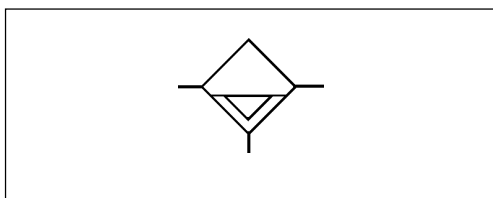


Válvula de purga

Drain Valve

934 300



Datos técnicos / Technical Data:

Presión de funcionamiento Operating pressure	max. 20 bar
Medio Permissible media	aire, agua, aceite mineral air, water, mineraloil
Rango de temperatura Operating temperature range	- 40°C a/to +80°C

Instalación / Installation:

Propósito:

Proteger las válvulas, tuberías y cilindros contra la condensación de agua mediante el purgado del depósito de aire.

Requisitos de instalación:

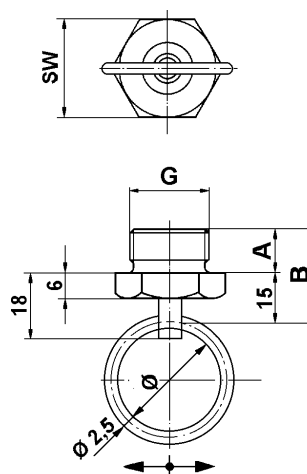
La válvula de purga se rosca en la conexión de abajo del depósito de aire.

Purpose:

To protect the valves, pipes and cylinders against condensate by draining the air reservoir.

Installation Requirements:

The Drain Valve is threaded into the bottom boss of the air reservoir.



Referencia Part Number	Dimensiones / Dimensions				Actuac. anilla Actuating ring	Observaciones Comments
	Rosca 'G' / Thread 'G'	S- W	A	B		
934 300 001 0	M 22x1,5	27	12 mm	-	sin / without	
934 300 002 0	G 1/2"	27	12 mm	-	sin / without	
934 300 003 0	M 22x1,5	27	12 mm	50 mm	Ø 30	
934 300 006 0	1/2"-14 Junta de sellado PTF-SAE	22	16,5 mm		sin / without	
934 300 007 0	1/2"-14 Junta de sellado PTF-SAE	22	16,5 mm	50 mm	Ø 30	
934 300 010 0	1/2"-14 Junta de sellado PTF-SAE	22	16,5 mm	39 mm	Ø 20	Sustituido por 934 300 029 0 Replaced by 934 300 029 0
934 300 029 0	1/2"-14 Junta de sellado PTF-SAE	22	16,5 mm	39 mm	Ø 20	