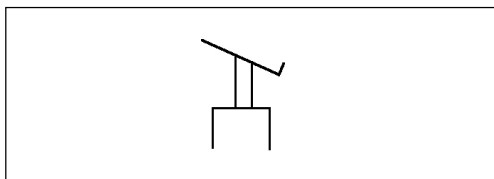


# Elemento compensador

## Compensating Device

933 802

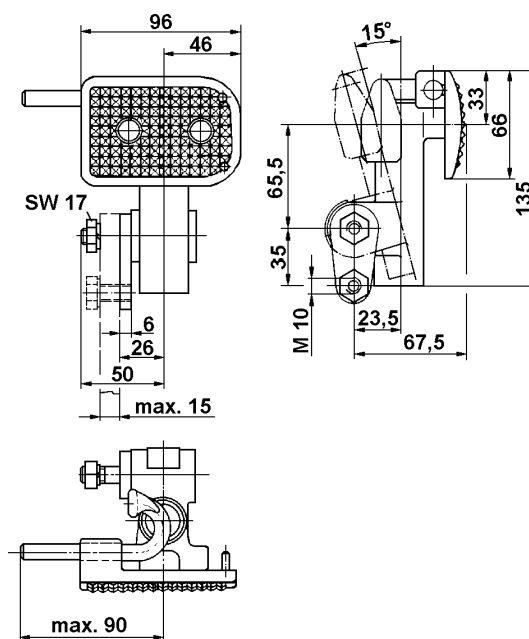


### Datos técnicos / Technical Data:

Referencia Part Number	933 802 001 0 933 802 011 0
Fuerza en pedal Force at pedal	max. 150 N

### Instalación / Installation:

933 802 001 0



### Propósito:

Compensación por el incremento de recorrido y fuerza del pedal de frenado en tractores agrícolas, a los que se les ha incorporado la válvula control remolque 961 106 000 0 para el freno del remolque.

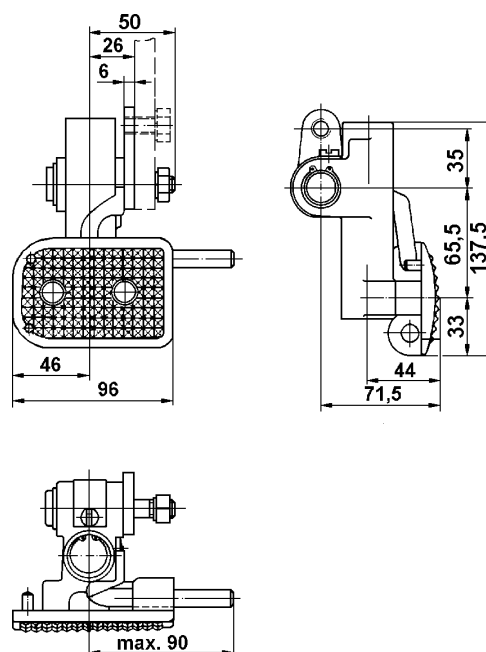
### Requisitos de instalación:

El elemento compensador debe instalarse en los pedales de freno.

### Purpose:

Compensation for the increase in pedal effort and operating travel resulting from braking in agricultural tractors which have had addition of the trailer control valve 961 106 000 0 for air braking of the trailer.

933 802 011 0



### Installation Requirement:

The compensating device must be installed on free one of the both pedal.