



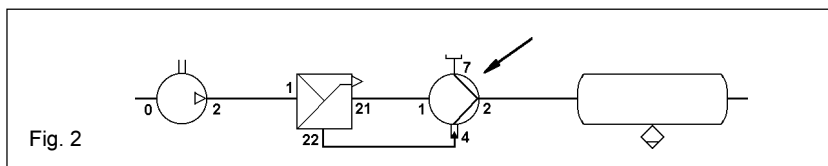
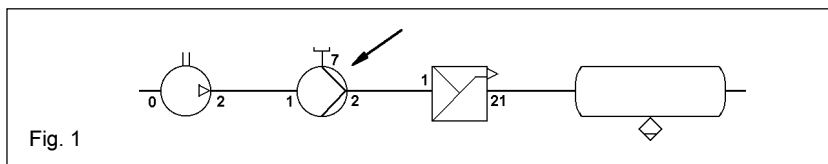
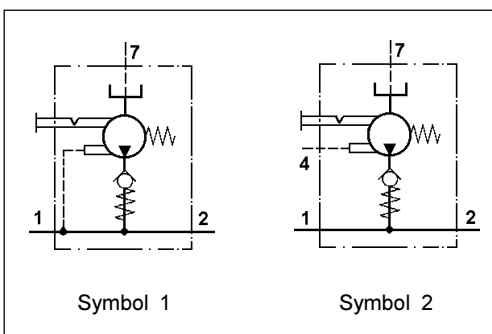
Purpose:

To automatically inject measured of anti-freeze fluid into the braking system to prevent any moisture present from freezing when operating at a low ambient temperature.

Installation Requirement:

The unit is available with or without an integral reservoir with two mounting holes \varnothing 9.5 mm and should be installed with the reservoir in a vertical position. In circumstances where a vertical installation proves difficult a tolerance of no more than 15° from this position is permissible. Should the reservoir be mounted separately from the unit it should be position above the level of the actual pump.

Instalación / Installation Schematic:



Propósito:

Inyectar automáticamente l. anticongelante en el sistema de frenado para prevenir la presencia de humedad bajo condiciones ambientales de bajas temperaturas.

Requisitos de instalación:

Las unidades están disponibles con o sin depósito integral con dos agujeros de montaje \varnothing 9.5 mm, debemos proceder a la instalación con el depósito en posición vertical. En caso de que la instalación en vertical sea dificultosa, evite una inclinación de más de 15° . En caso de montar el depósito por separado, este siempre debe montarse por encima de la válvula.

Datos técnicos / Technical Data:

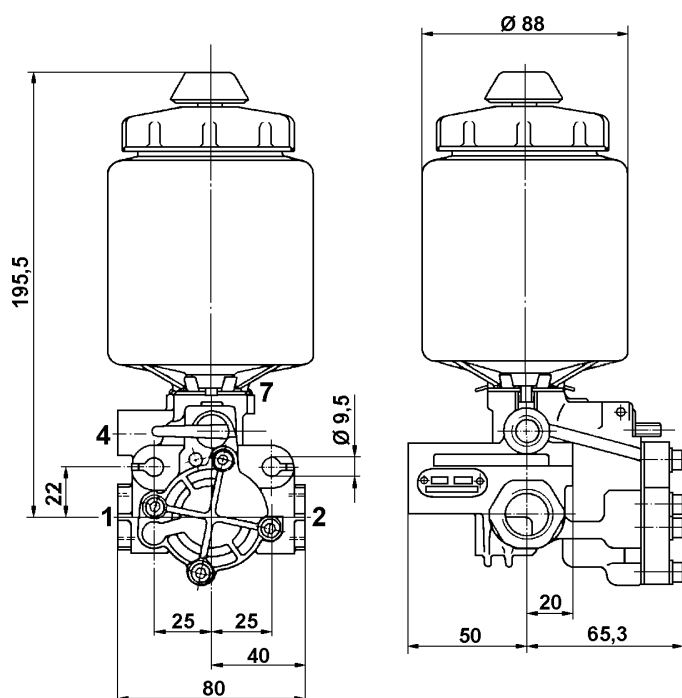
Presión de funcionamiento Operating pressure	max. 18 bar
Medio Permissible medium	aire / air
Líquido anticongelante Anti freezer liquid	Wabcothyl / Äthylalkohol
Rango de temperatura Operating temperature range	-40°C a/to $+80^\circ\text{C}$
Temperatura del medio Temperature of medium	-40°C a/to $+150^\circ\text{C}$ *)
Diámetro nominal Nominal diameter	\varnothing 15 mm
Flujo/dirección del aire Air flow direction	opcional / optional
*) operación para invierno $+130^\circ\text{C}$ *) winter operation to $+130^\circ\text{C}$	

Válvula anticongelante

932 002

Anti-Freeze Pump

Instalación / Installation:



Bocas / Ports:

- 1 = M 22x1,5 Entrada/ Energy supply
- 2 = M 22x1,5 Salida / Energy delivery
- 4 = M 12x1,5 Boca control/ Control Port
- 7 = M 22x1,5 Boca líquido anticongelante
Anti-freeze fluid Port

Referencia Part Number	Depósito Reservoir	Capacidad depósito Reservoir capacity	Salida por disparo Einspritzung Delivery per shot	Boca de control 4 Control Port 4	Símbolo
932 002 000 0	sin / without	-	0,5 cm ³	sin / without	1
932 002 002 0	sin / without	-	0,2 cm ³	sin / without	1
932 002 003 0	sin / without	-	0,2 cm ³	con / with	2
932 002 100 0	con / with	0,5 dm ³	0,5 cm ³	sin / without	1
932 002 101 0	con / with	0,5 dm ³	0,5 cm ³	con / with	2
932 002 102 0	con / with	0,5 dm ³	0,2 cm ³	sin / without	1
932 002 103 0	con / with	0,5 dm ³	0,2 cm ³	con / with	2