

Datos técnicos / Technical Data:		
Tipo	30 / 30*)	
Presión de funcionamiento Operating Pressure	ver tabla see table	
Medio Permissible Medium	aire / air	
Rango de temperatura Operating temperature range	-40°C a/to +80°C	
Carrera total Overall stroke	Cámara de freno Brake chamber	64 mm*)
	Actuador de freno Spring brake actuator	64 mm*)
Oscilación del vástago Piston rod deflection	máximo 3° 3° max. all round	
Dimensión rosca/boca Thread of pipe connection	M16x1,5*)	

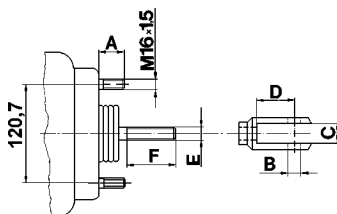
Propósito y requisitos para la instalación:
ver 925 320

Purpose and Installation Requirement:
See 925 320

*) Para desviaciones ver tabla
*) For deviations see table

Explicaciones / Explanations:

Dimensiones / Dimensions:

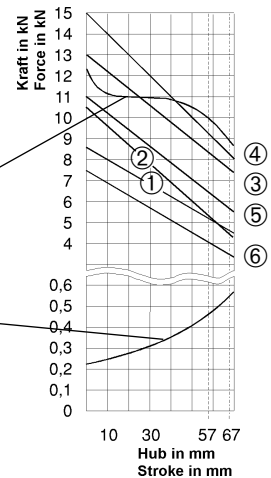


Característica / Characteristic:

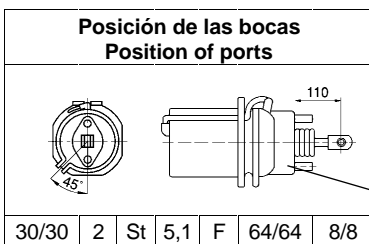
Fuerza de salida del freno de muelle
Output force of spring brake

Fuerza de salida del freno de servicio
Output force of service brake
a/at 6,0 bar

Fuerza del muelle de recuperación
del freno de servicio
Force of return spring of service
brake part



Posición de las bocas Position of ports



En la presente vista, los detalles pueden mostrarse fuera del plano.
Details can be shown out of plane at this view.

Presión de funcionamiento: cámara de freno / actuador de freno de muelle
Oper. pressure: Brake chamber / Spring brake actuator

Carrera: cámara de freno / Stroke: Brake chamber
Carrera: actuador de freno de muelle / Stroke: Spring brake actuator

Retén de la biela del pistón F = fuelle / gaiter
Seal of piston rod S = disco / disk
- = sin / without

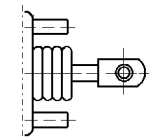
Despresurización del freno de muelle a / Release pressure of spring brake at

Material: freno de muelle (St= acero Al= aluminio)
Material: Spring brake part (St= steel Al= aluminium)

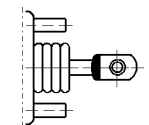
Característica / Characteristic
Tipo (cámara / actuador)
Type (brake chamber / spring brake actuator)

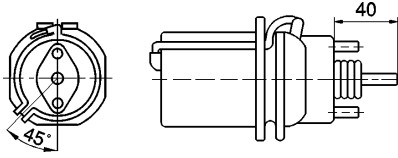
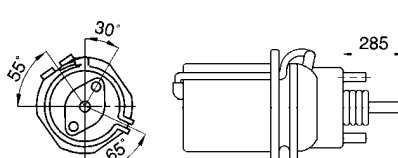
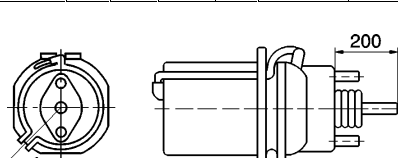
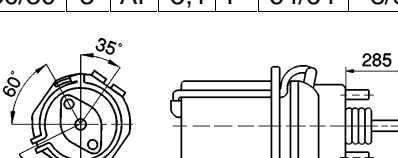
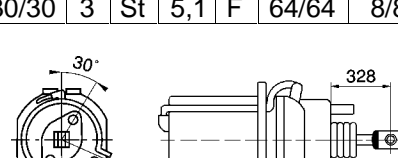
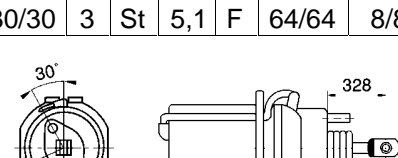
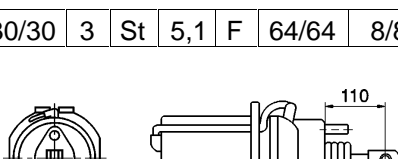
yugo / yoke

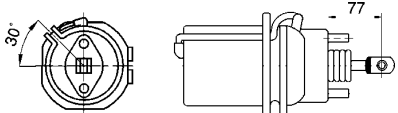
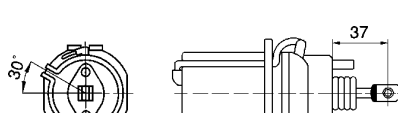
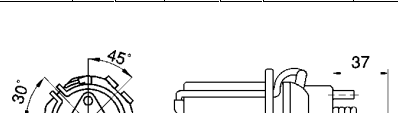
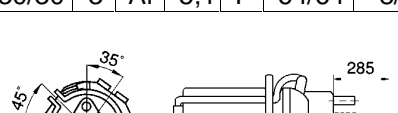
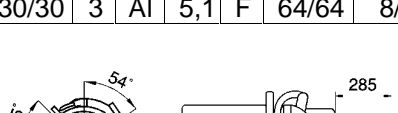
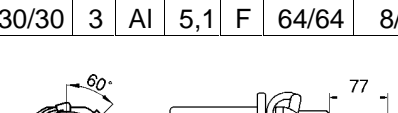
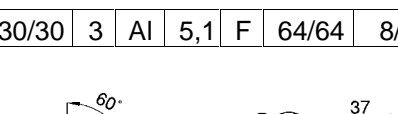
roscado
screwed on

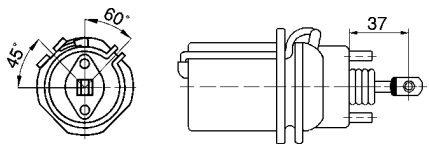
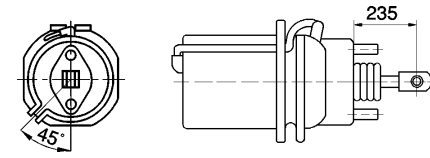
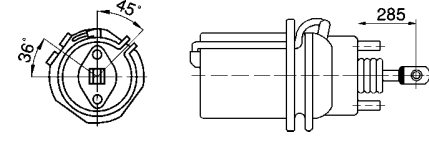
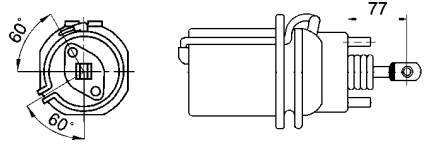
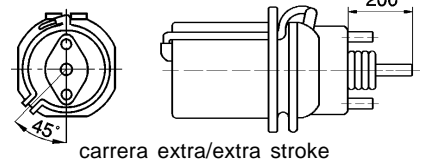
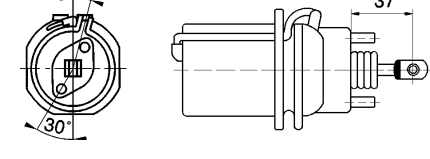
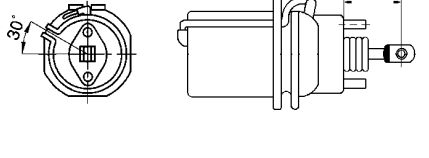
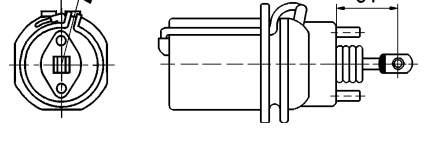
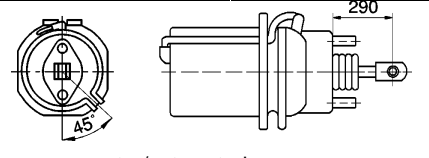
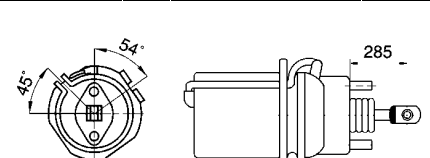
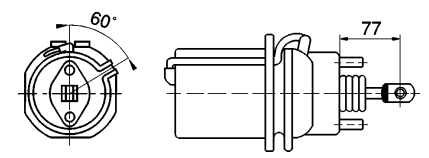
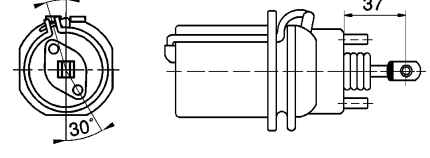
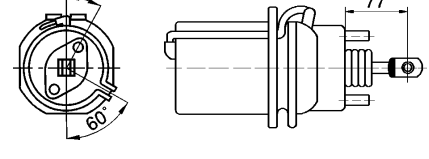
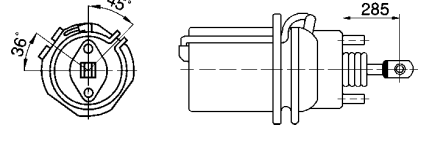


soldado
welded on



Referencia Part Number	Posición de las bocas Position of ports
925 322 064 0 A= 33 B= - C= - D= - E= M 16x1,5 F= 35	 30/30 3 Al 5,1 F 64/64 8/8
925 322 066 0 A= 42 B= - C= - D= - E= M 14x1,5 F= 55	 30/30 3 St 5,1 F 64/64 8/8
925 322 071 0 A= 33 B= - C= - D= - E= M 16x1,5 F= 200	 30/30 3 Al 5,1 F 64/64 8/8
925 322 076 0 A= 42 B= - C= - D= - E= M 14x1,5 F= 55	 30/30 3 St 5,1 F 64/64 8/8
925 322 081 0 A= 42 B= Ø 14 C= 14,2 D= 31,5 E= - F= -	 30/30 3 St 5,1 F 64/64 8/8
925 322 091 0 A= 42 B= Ø 14 C= 14,2 D= 31,5 E= - F= -	 30/30 3 St 5,1 F 64/64 8/8
925 322 104 0 A= 33 B= Ø 14 C= 14,2 D= 56 E= M 14x1,5 F= 40	 30/30 3 St 5,1 F 64/64 8/8

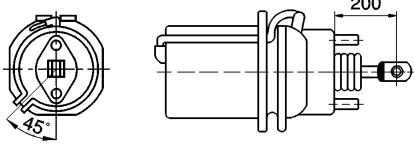
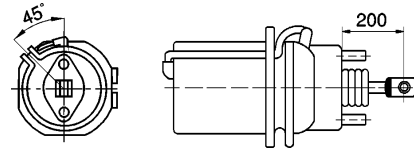
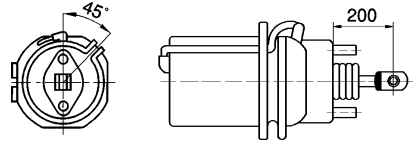
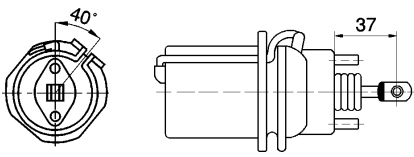
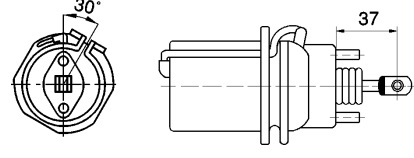
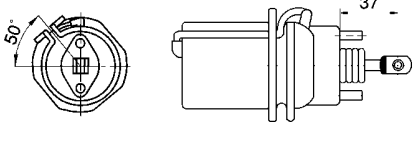
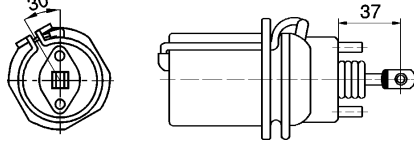
Referencia Part Number	Posición de las bocas Position of ports
925 322 201 A= 33 B= Ø 14 C= 14,2 D= 31,5 E= - F= -	 30/30 3 Al 5,1 F 64/64 8/8
925 322 205 0 A= 33 B= Ø 14 C= 14,2 D= 17 E= - F= -	 30/30 3 Al 5,1 F 64/64 8/8
925 322 206 0 A= 33 B= Ø 14 C= 14,2 D= 17 E= - F= -	 30/30 3 Al 5,1 F 64/64 8/8
925 322 207 0 A= 33 B= Ø 14 C= 14,2 D= 31,5 E= - F= -	 30/30 3 Al 5,1 F 64/64 8/8
925 322 208 0 A= 33 B= Ø 14 C= 14,2 D= 31,5 E= - F= -	 30/30 3 Al 5,1 F 64/64 8/8
925 322 211 0 A= 33 B= Ø 14 C= 14,2 D= 31,5 E= - F= -	 30/30 3 Al 5,1 F 64/64 8/8
925 322 215 0 A= 33 B= Ø 14 C= 14,2 D= 17 E= - F= -	 30/30 3 Al 5,1 F 64/64 8/8

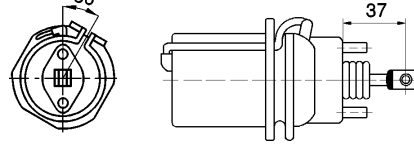
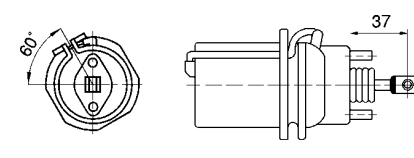
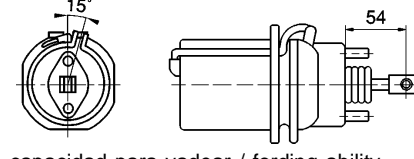
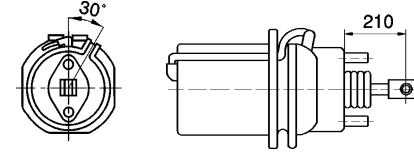
Referencia Part Number	Posición de las bocas Position of ports	Referencia Part Number	Posición de las bocas Position of ports
925 322 216 0 A= 33 B= Ø 14 C= 14,2 D= 17 E= - F= -	 30/30 3 Al 5,1 F 64/64 8/8	925 322 428 0 A= 33 B= Ø 1/2" C= 14,2 D= 36 E= M 14x1,5 F= 40	 30/30 4 St 5,8 F 64/64 8/8
925 322 217 0 A= 33 B= Ø 14 C= 14,2 D= 31,5 E= - F= -	 30/30 3 Al 5,1 F 64/64 8/8	925 322 433 0 A= 33 B= Ø 14 C= 14,2 D= 31,5 E= - F= -	 30/30 4 Al 5,8 F 64/57 8/8
925 322 224 0 A= 33 B= - C= - D= - E= M 16x1,5 F= 200	 30/30 3 Al 5,1 F 57/67 8/8	925 322 601 0 A= 32 B= Ø 14 C= 14,2 D= 15 E= - F= -	 30/24 1 Al 5,1 F 64/64 8/8
925 322 241 0 A= 33 B= Ø 14 C= 14,2 D= 31,5 E= - F= -	 30/30 3 Al 5,1 F 64/64 8/8	925 322 602 0 A= 32 B= Ø 14 C= 14,2 D= 27,5 E= - F= -	 30/24 1 Al 5,1 F 64/64 8/8
925 322 250 0 A= 33 B= Ø 14 C= 14,2 D= 28 E= M 14x1,5 F= 45	 30/30 3 Al 5,1 F 57/67 8/8	925 322 603 0 A= 32 B= Ø 14 C= 14,2 D= 31,5 E= - F= -	 30/24 1 Al 5,1 F 64/64 8/8
925 322 251 0 A= 33 B= Ø 14 C= 14,2 D= 31,5 E= - F= -	 30/30 3 Al 5,1 F 64/64 8/8	925 322 611 0 A= 32 B= Ø 14 C= 14, D= 15 E= - F= -	 30/24 1 Al 5,1 F 64/64 8/8
925 322 423 0 A= 33 B= Ø 14 C= 14,2 D= 31,5 E= - F= -	 30/30 4 Al 5,8 F 64/57 8/8	925 322 613 0 A= 32 B= Ø 14 C= 14,2 D= 31,5 E= - F= -	 30/24 1 Al 5,1 F 64/64 8/8

Actuador de freno Tristop®

Tristop® - Brake Actuator

925 322

Referencia Part Number	Posición de las bocas Position of ports
925 322 702 0 A= 38 B= Ø 14 C= 14,2 D= 31,5 E= - F= -	 30/24 5 St 5,5 F 64/56 8/8
925 322 703 0 A= 38 B= Ø 14 C= 14,2 D= 31,5 E= - F= -	 30/24 5 St 5,5 F 64/56 8/8
925 322 713 0 A= 38 B= Ø 14 C= 14,2 D= 31,5 E= - F= -	 30/24 5 St 5,5 F 64/56 8/8
925 322 800 0 A= 33 B= Ø 14 C= 14,2 D= 15 E= - F= -	 27/16 6 Al 4,6 F 57/57 8/8
925 322 801 0 A= 33 B= Ø 14 C= 14,2 D= 15 E= - F= -	 27/16 6 Al 4,6 F 57/57 8/8
925 322 810 0 A= 33 B= Ø 14 C= 14,2 D= 15 E= - F= -	 27/16 6 Al 4,6 F 57/57 8/8
925 322 811 0 A= 33 B= Ø 14 C= 14,2 D= 15 E= - F= -	 27/16 6 Al 4,6 F 57/57 8/8

Referencia Part Number	Posición de las bocas Position of ports
925 322 860 0 A= 33 B= Ø 14 C= 14,2 D= 15 E= - F= -	 30/16 6 Al 4,6 F 57/57 8/8
925 322 870 0 A= 33 B= Ø 14 C= 14,2 D= 15 E= - F= -	 30/16 6 Al 4,6 F 57/57 8/8
925 322 905 0 A= 33 B= Ø 14 C= 14,2 D= 28 E= M 14x1,5 F= 35	 capacidad para vadear / fording ability 30/24 1 St 5,1 F 64/64 8/8
925 322 907 0 A= 33 B= Ø 14 C= 14,2 D= 28 E= M 14x1,5 F= 50	 capacidad para vadear / fording ability 30/30 3 Al 5,1 F 64/64 8/8