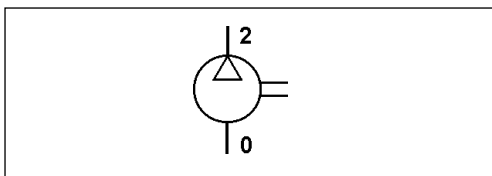


# Compresor de aire bicilíndrico

## Twin Cylinder Air Compressor

911 506



### Datos Técnicos / Technical Data:

Tipo	NDR
Cilindro	2 x Ø 75 mm
Bore	
Carrera	50 mm
Stroke	
Cilindrada	440 cm <sup>3</sup>
Swept volume	
Presión de funcionamiento	max. 12,5 bar
Operating pressure	
Refrigerac.	Agua/ Aceite
Cooling	water / oil
Tipo de lubricación	UD
Type of lubrication	
Velocidad Normal	3000 r.p.m
Normal speed	
Peso	15,0 kg
Weight	

### Propósito:

Generar aire comprimido en los vehículos.

### Requisitos para la instalación:

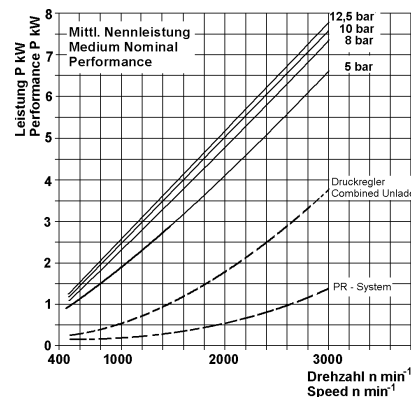
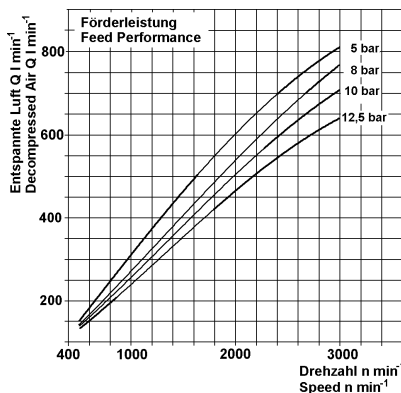
ver folleto 826 001 099 3

### Purpose:

To develop compressed air in vehicles.

### Installation Requirement:

see brochure 826 001 099 3



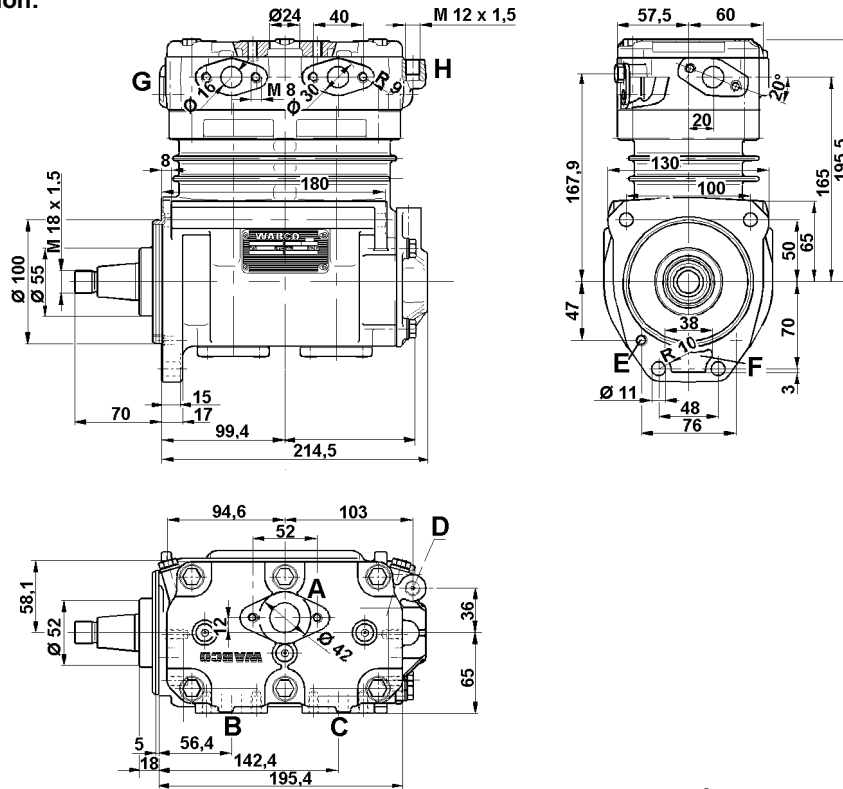
# Compresor de aire bicilíndrico

## Twin Cylinder Air Compressor

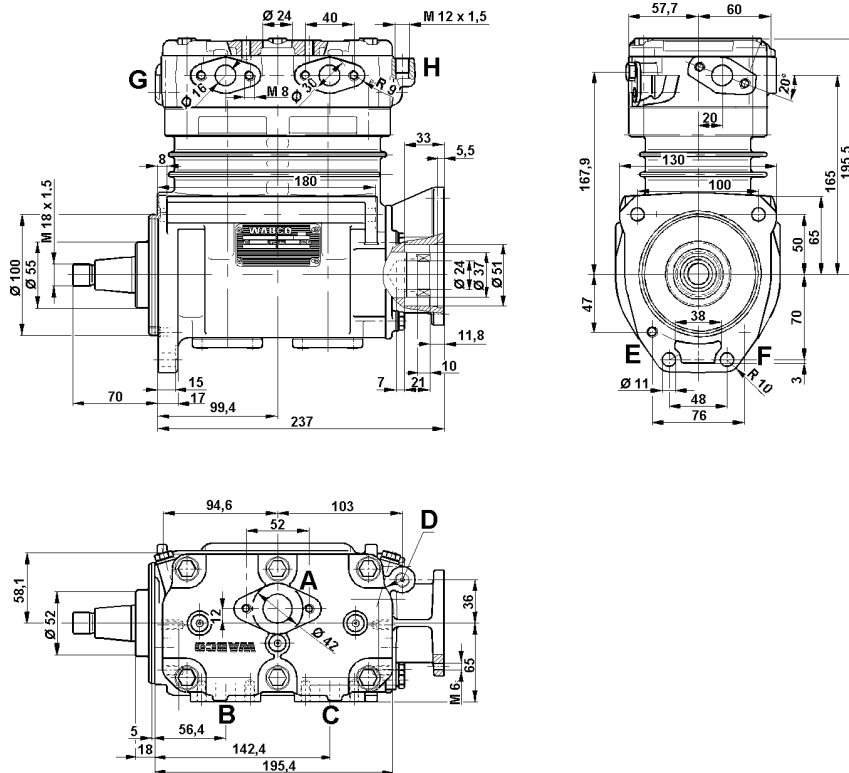
911 506

Instalación / Installation:

Tipo / Type: 1. 1



Tipo / Type: 1. 2



Referencia Part Number	Tipo	Bocas / Ports								Observaciones Comments
		A	B	C	D	E	F	G	H	
911 506 500 0	1. 1	0	2	2	4	81	82	9.	9.	
911 506 501 0	1. 2	0	2	2	4	81	82	9.	9.	