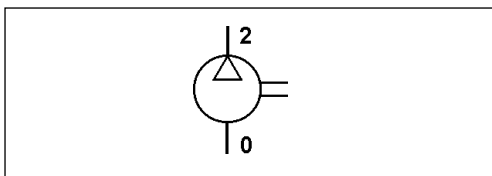


Compresor de aire bicilíndrico

Twin Cylinder Air Compressor

911 505



Documentación técnica / Technical Data:

Tipo	NDR
Cilindro Bore	2 x Ø 85 mm
Carrera Stroke	ver Tabla see table
Cilindrada Swept volume	704 cm ³
Presión de funcionamiento Operating pressure	ver Tabla see table
Refrigerac. Cooling	Agua/ Aceite water / oil
Tipo de lubricación Type of lubrication	UD
Velocidad normal Normal speed	ver Tabla see table
Peso Weight	16,3 kg

Propósito:

Generar aire comprimido en los vehículos.

Requisitos para la instalación:

ver folleto 826 001 099 3

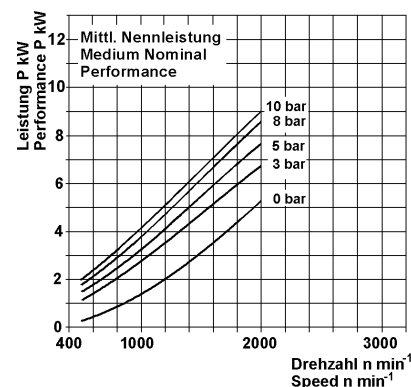
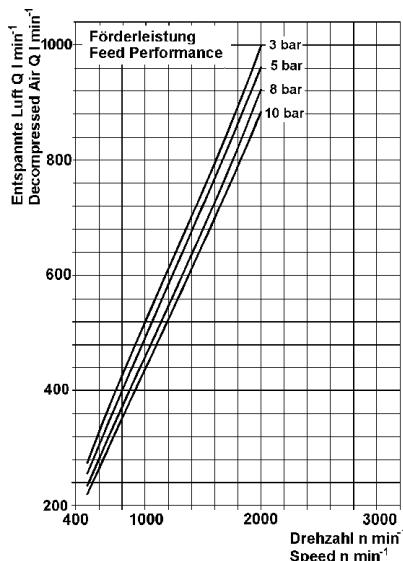
Purpose:

To generate compressed air in vehicles.

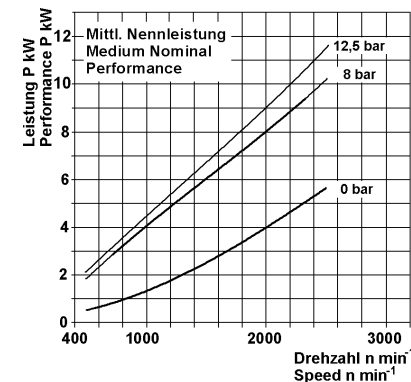
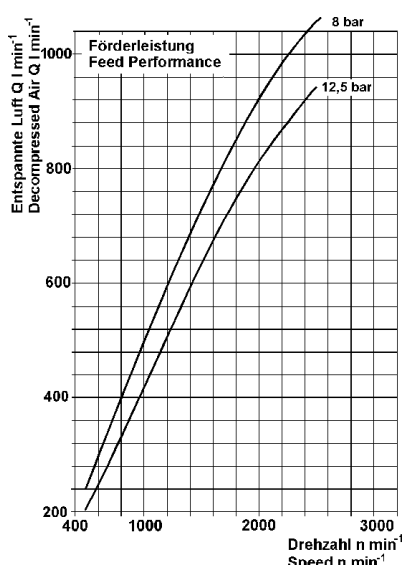
Installation Requirement:

see brochure 826 001 099 3

n = 1200 U/min



n = 2400 U/min



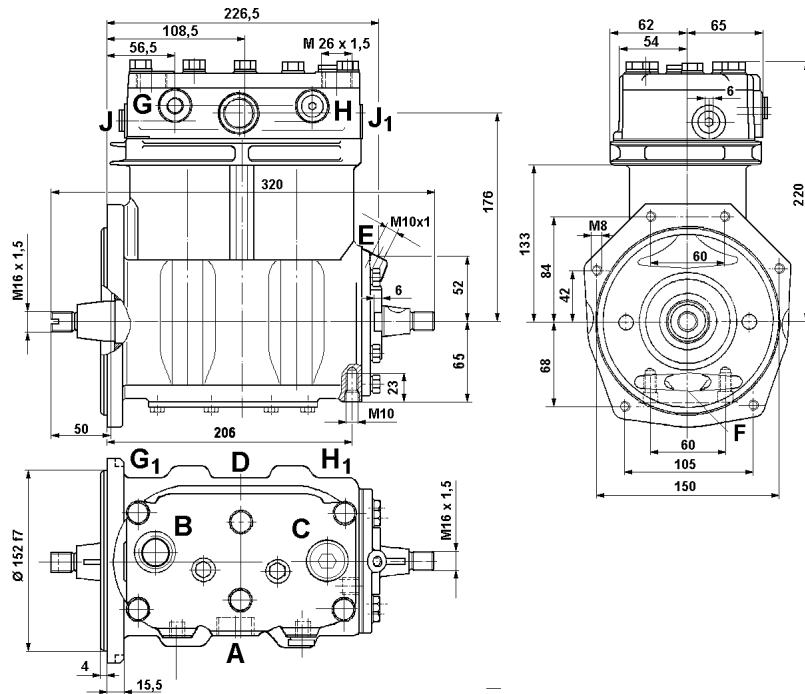
Compresor de aire bicilíndrico

Twin Cylinder Air Compressor

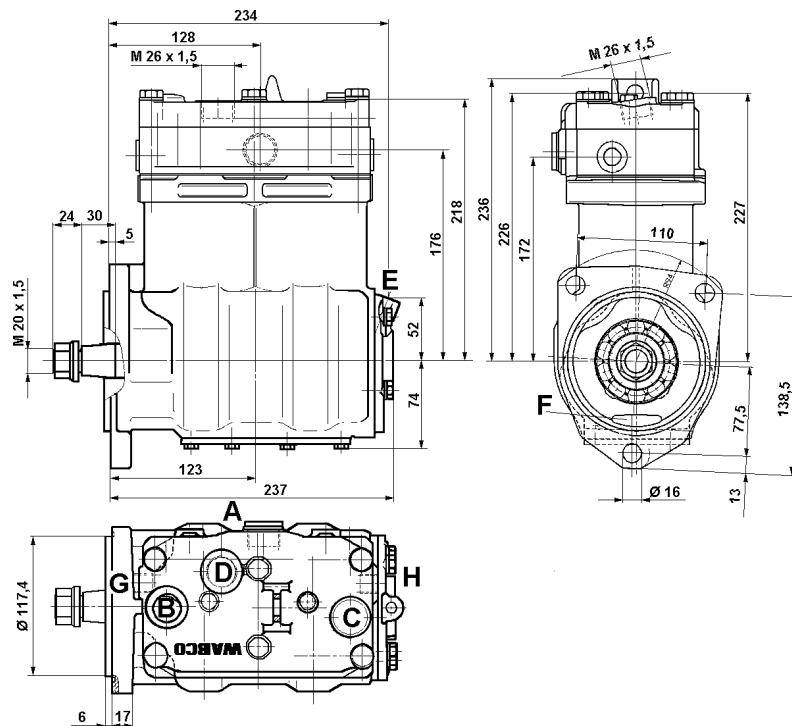
911 505

Instalación / Installation:

Tipo / Type: 1. 1



Tipo / Type: 1. 2



Referencia Part Number	Tipo	Carrera Stroke	Presión de funcionamiento Operating pressure	Velocidad normal Normal speed	Bocas / Ports											
					A	B	C	D	E	F	G	G1	H	H1	J	J1
911 505 050 0	1. 1	62 mm	10 bar	1200 r.p.m	2	0	0*	-	81	82	92	-	91*	-	92*	91
911 505 051 0 1)	1. 1				-	0	0*	2	81	82	-	91	-	92*	91*	92
911 505 150 0	1. 2	65 mm	12,5 bar	2400 r.p.m	2*	0	0*	2	81	82	91	-	92	-	-	-
911 505 151 0 2)	1. 2				2*	0	0*	2	81	82	91	-	92	-	-	-

1) Tapa del cilindro girada 180° / Cylinder head turned through 180°

2) similar a la variante 150 pero con retorno adicional del aceite (ángulo de instalación de hasta 60°) / similar to Variant 150 but with additional oil return (installation angle up to +60°)