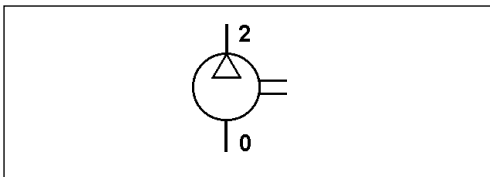
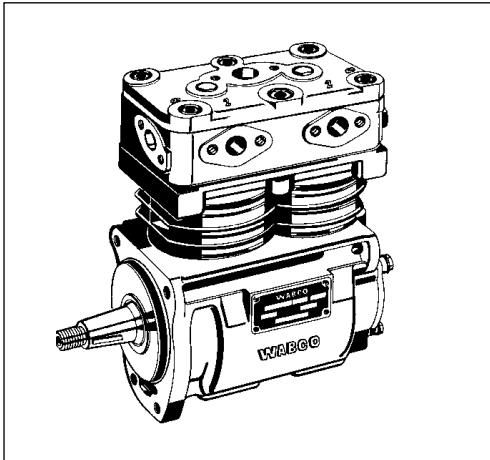


Compresor de aire bicilíndrico

Twin Cylinder Air Compressor

911 503



Datos Técnicos/ Technical Data:

Tipo	NDR
Cilindro Bore	2 x Ø 75 mm
Carrera Stroke	45 mm
Cilindrada Swept volume	400 cm ³
Presión de funcionamiento Operating pressure	max. 10 bar
Refrigerac. Cooling	Agua/ Aceite water / oil
Tipo de lubricación Type of lubrication	UD
Velocidad normal Normal speed	max. 3000 r.p.m
Peso Weight	14,7 kg

Propósito:

Generar aire comprimido en los vehículos.

Requisitos para la instalación:

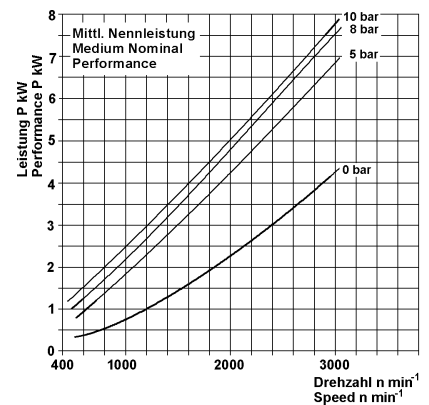
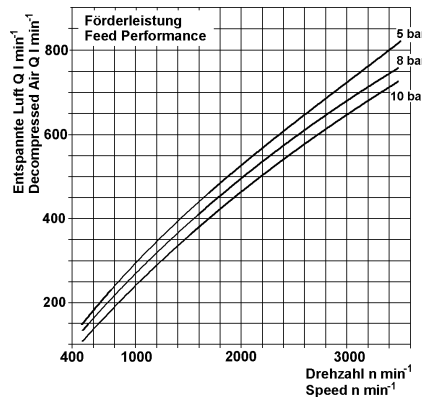
ver folleto 826 001 099 3

Purpose:

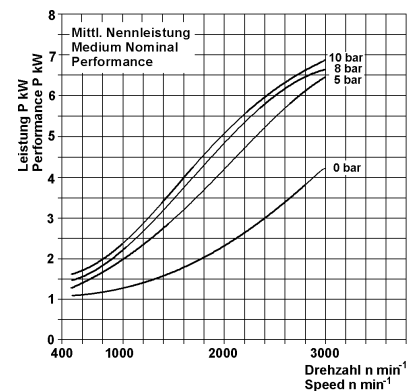
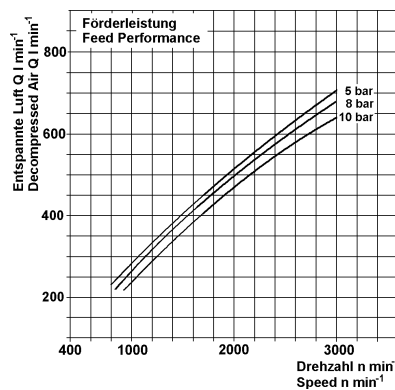
To generate compressed air in vehicles.

Installation Requirement:

see brochure 826 001 099 3



Variante / Variant: 911 503 100 0



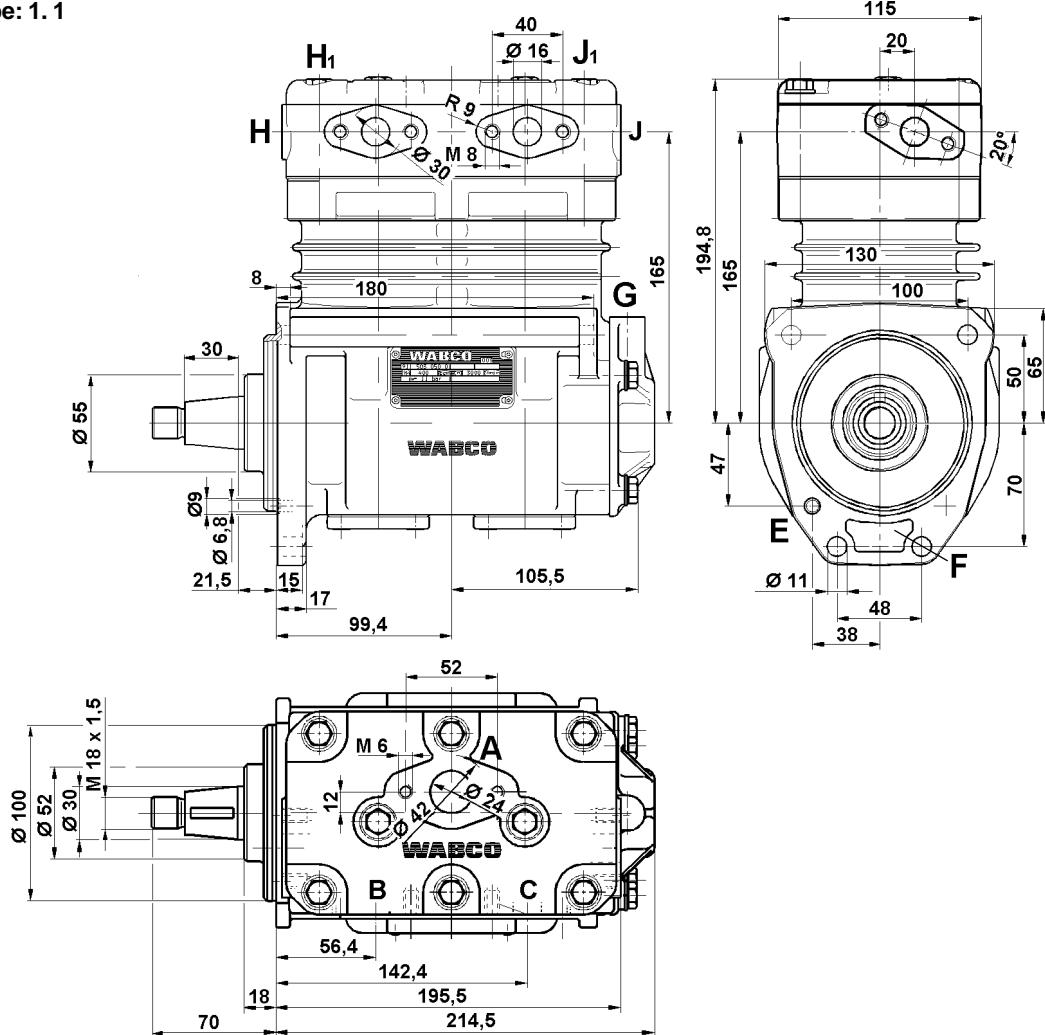
Compresor de aire bicilíndrico

Twin Cylinder Air Compressor

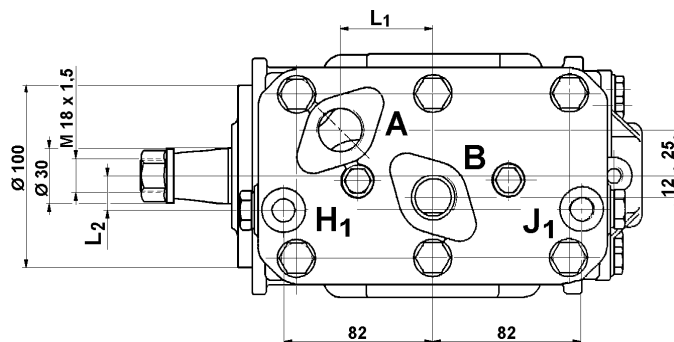
911 503

Instalación / Installation:

Tipo / Type: 1. 1



Tipo / Type: 1. 2



Referencia Part Number	Tipo	Refrigeración Cooling	Bocas / Ports								Dimensiones Dimensions		Comentarios Comments	
			A	B	C	E	F	G	H	H1	J	J1		L1
911 503 050 0	1. 1	agua/ aceite water / oil	0	2	2	81	82	-	9	-	9	-	-	-
911 503 051 0	1. 2		0	2	-	-	82	81	9.1*	9.1	9.2	9.1*	30	12
911 503 100 0	1. 2		0	2	-	-	82	81	9.1*	9.1	9.2*	9.2	51	18,5

* cerrado con tapón / closed with plug