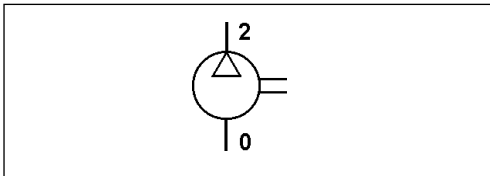


# Compresor de aire monocilíndrico

## Single Cylinder Air Compressor

911 145



### Documentación Técnica / Technical Data:

Tipo	HDR
Cilindro	Ø 75 mm
Bore	
Carrera	siehe Tabelle
Stroke	see table
Cilindrada	ver Tabla
Swept volume	see table
Tipo de lubricación	UD
Type of lubrication	
Peso	9,8 kg
Weight	
Refrigeración por agua / Water cooling	
Presión de funcionamiento	max. 12,5 bar
Operating pressure	
Velocidad normal	max. 3000 r.p.m
Normal speed	
Sobre-velocidad, Temporalmente	1,3 x n max.
Overspeed, temporary	
Volumen de agua refrigerante	6 l/min
Cooling water volume	

#### Propósito:

Generar aire comprimido en los vehículos.

#### Requisitos para la instalación:

ver folleto 826 001 099 3

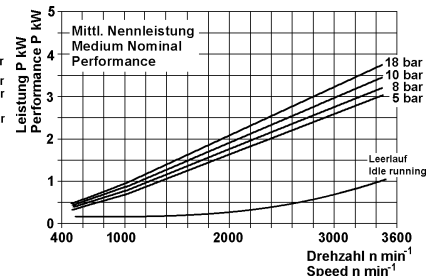
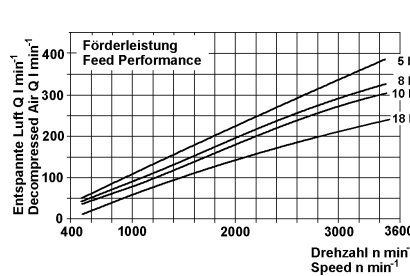
#### Purpose:

To generate compressed air in vehicles.

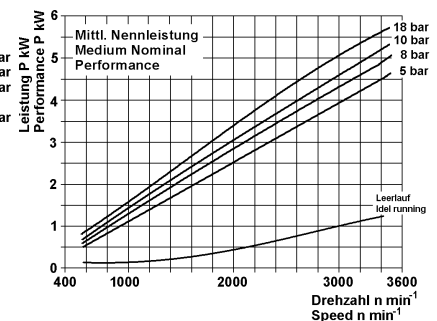
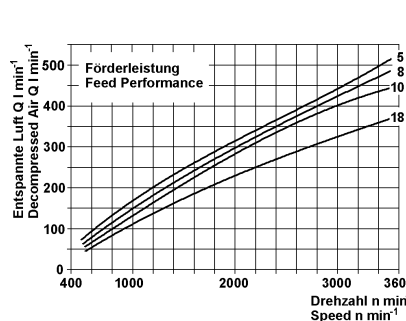
#### Installation Requirement:

see brochure 826 001 099 3

#### Volumen desplazado / Swept volume: 159 cm<sup>3</sup>



#### Volumen desplazado / Swept volume: 221 cm<sup>3</sup>

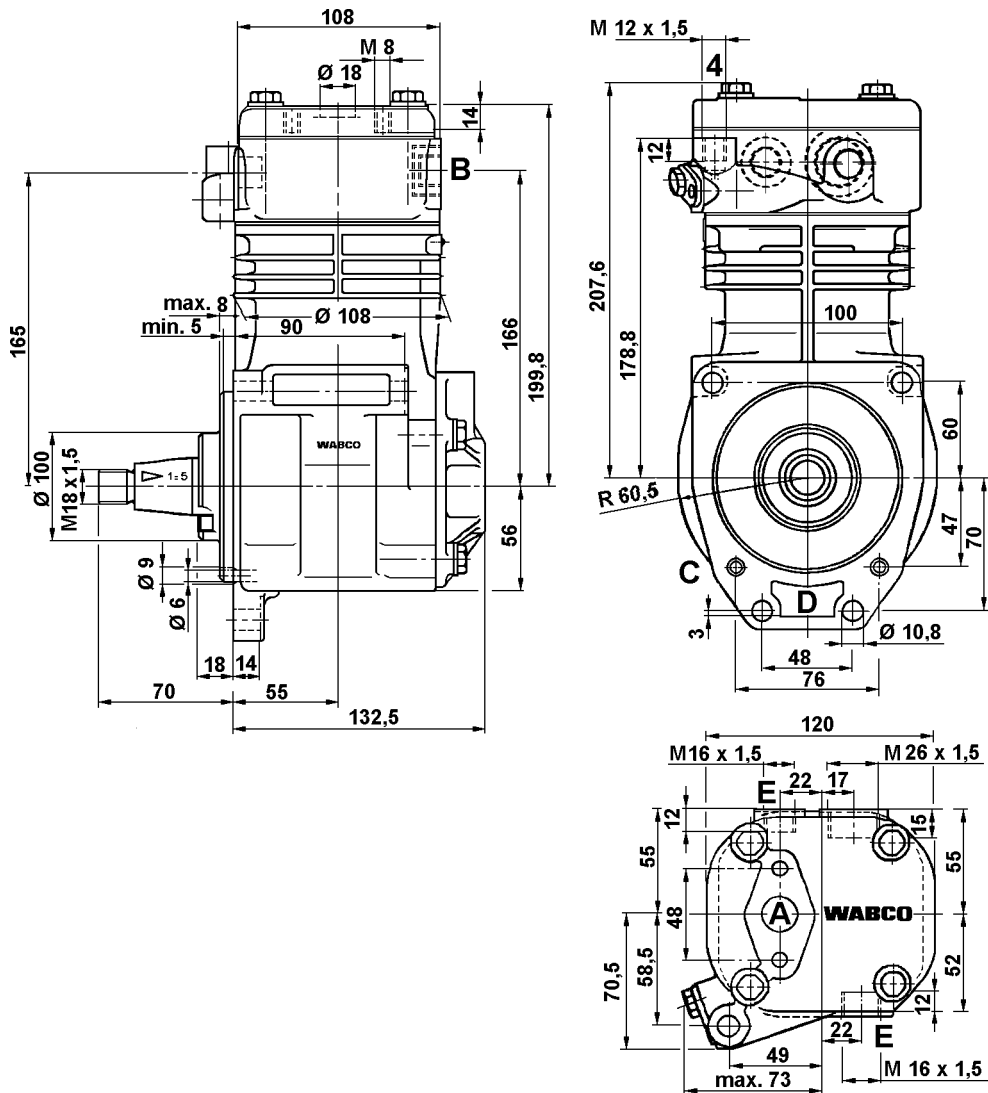


# Compresor de aire monocilíndrico

## Single Cylinder Air Compressor

911 145

Instalación / Installation:



Referencia Part Number	Carrera Stroke	Cilindrada Swept volume	Bocas / Ports					Observaciones Comments
			A	B	C	D	E	
911 145 050 0	36 mm	159 cm <sup>3</sup>	0	2	81	82	9	
911 145 060 0	36 mm	159 cm <sup>3</sup>	0	2	81	82	9	sin Sistema-PR without PR-System
911 145 500 0	50 mm	221 cm <sup>3</sup>	0	2	81	82	9	
911 145 560 0	50 mm	221 cm <sup>3</sup>	0	2	81	82	9	sin Sistema-PR without PR-System