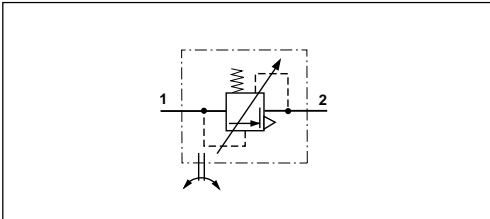


Válvula reguladora en función de la carga

Load Sensing Valve

475 800



Datos técnicos / Technical Data:	
Referencia Part Number	475 800 301 0
Presión de funcionamiento Operating Pressure	max.8 bar
Medio permisible Permissible Medium	aire / air
Rango de temperatura Operating temperature range	-40°C a/to +80°C
Rango de regulación Regulating range	0 bar a/to 7,2 bar

Instalación/ Installation:

Propósito:

Controlar el estabilizador de dirección del eje de dirección del remolque en relación con la desviación de la suspensión y la carga del vehículo.

Requisitos de instalación:

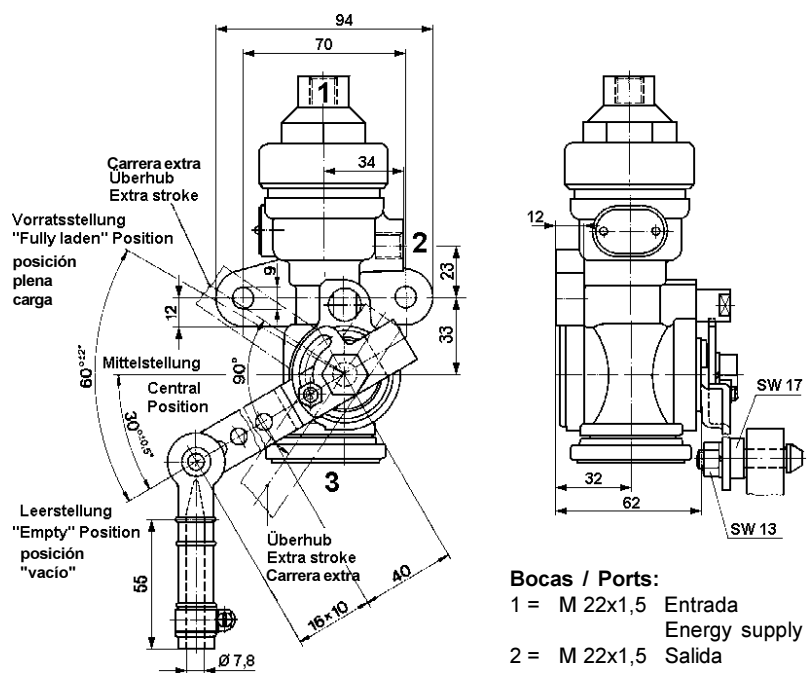
La válvula reguladora de suspensión neumática en función de la carga, debe instalarse en posición vertical con el escape apuntando hacia abajo. La válvula se acopla utilizando 2 tornillos M8.

Purpose:

To control the steering stabilizer of a trailing steering axle in proportion to spring deflection and thus to the vehicle load.

Installation Requirement:

The load sensing valve must be mounted vertically with exhaust pointing downwards. The valve is mounted on the flange using two screws M8.



Bocas / Ports:

- 1 = M 22x1,5 Entrada Energy supply
- 2 = M 22x1,5 Salida Energy delivery

Característica / Characteristic:

