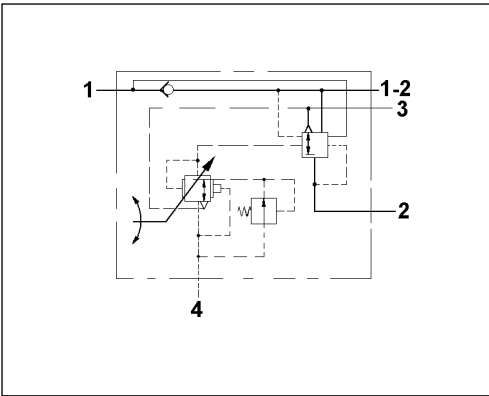
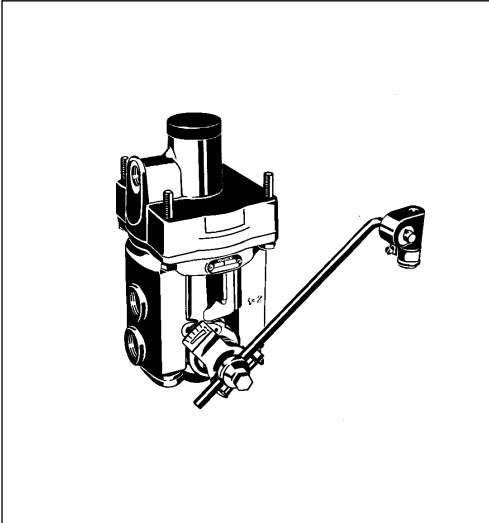


# Válvula relé de urgencia + ALB - Susp.mecánica 475712

## Load Sensing Relay Emergency Valve



### Datos técnicos / Technical Data:

Presión de funcionamiento Operating Pressure	max. 10 bar
Medio Permissible Medium	aire / air
Rango de temperatura Operating temperature range	-40°C a/to +80°C

### Explicaciones / Explanations:

Referencia Part Number	Característica / Characteristic	Bocas Ports	Observaciones Comments
475 712 000 0	<p>20° 1:8 0,4 Varilla / lever: 475 712 710 2</p>	1= M 16x1,5 1-2= M 22x1,5 2(s)= M 22x1,5 2(u)= M 16x1,5 3= - 4= M 16x1,5	lateral lateral superior upper
	Ruptura Break		
	Relación de regulac.máx. max. regulating ratio		
	Márgenes de control Control range		

### Instalación / Installation:

#### Propósito:

El control automático de la fuerza de frenado en respuesta a la carga del vehículo, correspondiente al sistema de control integrado ALB. La válvula es específica para semirremolques.

#### Requisitos para la instalación:

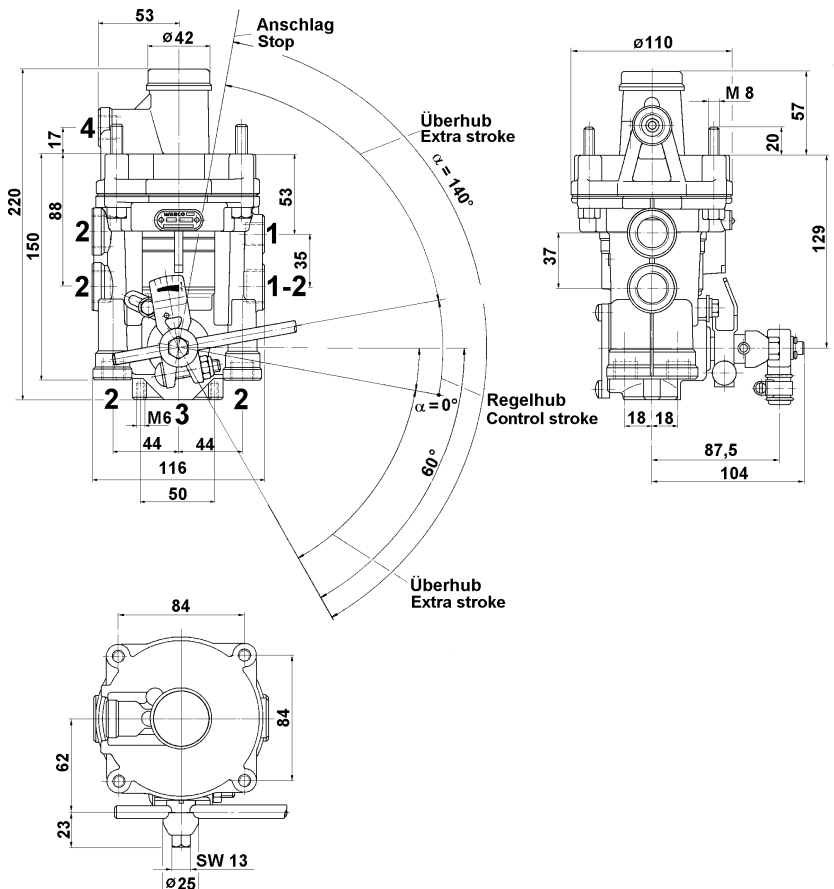
La válvula debe instalarse verticalmente con el escape 3 situado en la parte superior. El montaje se realiza utilizando al menos dos de los cuatro tornillos de montaje suministrados con la válvula.

#### Purpose:

The automatically control braking force in response to the vehicle load corresponds to the integrated ALB controlling. The Load Sensing Relay Emergency Valve is specific for semi-trailer.

#### Installation Requirement:

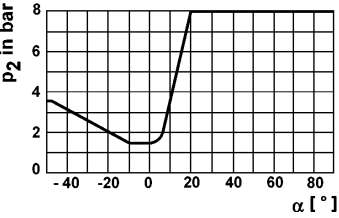
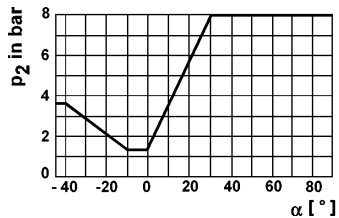
The valve must be installed vertically with exhaust 3 on the upper side. Mounting is accomplished using at least two of the four assembling screws provided.



# Válvula relé de urgencia + ALB - Susp.mecánica

## Load Sensing Relay Emergency Valve

# 475 712

Referencia Part Number	Característica / Characteristic	Bocas Ports	Observaciones Comments				
475 712 000 0	 <p><math>p_1 = p_4 = 8 \text{ bar}</math></p>	1= M 16x1,5 1-2= M 22x1,5 2(s)= M 22x1,5 2(u)= M 16x1,5 3= - 4= M 16x1,5					
475 712 004 0	 <p><math>p_1 = p_4 = 8 \text{ bar}</math></p>	1= M 16x1,5 1-2= M 22x1,5 2(s)= M 22x1,5 2(u)= M 16x1,5 3= - 4= M 16x1,5					
	<table border="1"> <tr> <td>20°</td> <td>1:8</td> <td>0,4</td> <td>palanca / lever: 475 712 710 2</td> </tr> </table>	20°	1:8	0,4	palanca / lever: 475 712 710 2		
20°	1:8	0,4	palanca / lever: 475 712 710 2				
	<table border="1"> <tr> <td>30°</td> <td>1:8</td> <td>0,4</td> <td>palanca / lever: 475 713 710 2</td> </tr> </table>	30°	1:8	0,4	palanca / lever: 475 713 710 2		
30°	1:8	0,4	palanca / lever: 475 713 710 2				