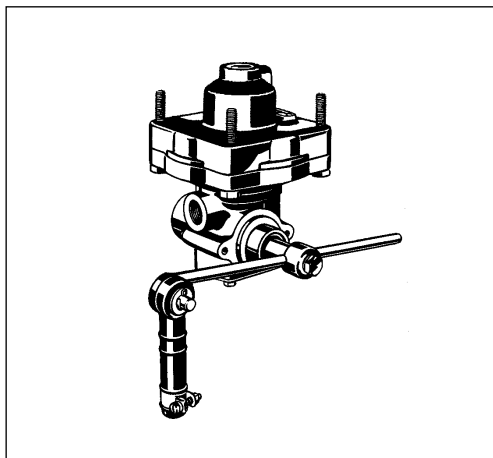


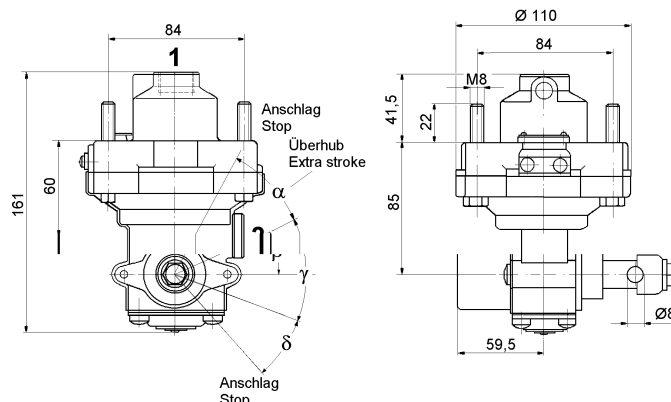
# Válvula ALB - suspensión neumática

## Load Sensing Valve

475 703

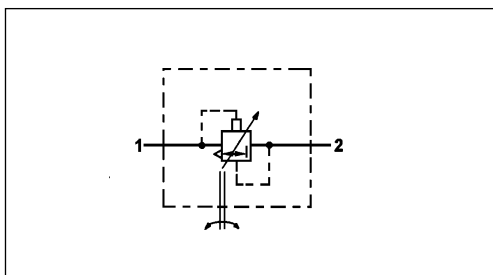


### Instalación / Installation:



### Bocas / Ports:

- 1 = M 16x1,5 Alimentación / Energy supply
- 2 = M 16x1,5 Utilización / Energy delivery



### Propósito:

Controlar automáticamente la fuerza de frenado en respuesta al grado de flexión del muelle de suspensión determinado por la carga del vehículo.

### Requisitos para la instalación:

La válvula debe instalarse verticalmente. El montaje se realiza utilizando al menos dos de los cuatro tornillos de montaje suministrados con la válvula.

### Purpose:

To automatically control braking force in response to the amount of suspension spring deflection caused by the vehicle load.

### Installation Requirement:

The valve must be installed vertically. Mounting is accomplished using at least two of the four assembling screws provided.

| Datos técnicos / Technical Data:                |                        |
|---|------------------------|
| Presión de funcionamiento<br>Operating Pressure | max. 8 bar             |
| Medio<br>Permissible Medium                     | aire / air             |
| Ratio de regulación<br>Regulating ratio         | max 1 : 4              |
| Rango de temperatura<br>Oper. temperature range | -40°C<br>a/to<br>+80°C |

| Referencia<br>Part Number | $\alpha$ | $\beta$ | $\gamma$ | $\delta$ | Plano<br>Plan view | Observac.<br>Comments |
|---------------------------|----------|---------|----------|----------|--------------------|-----------------------|
|                           | in °     |         |          |          |                    |                       |
| 475 703 000 0             | 50       | 30      | 60       | 30       |                    |                       |
| 475 703 001 0             | 50       | 30      | 60       | 30       |                    |                       |